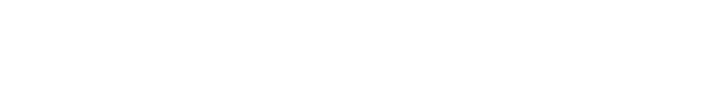
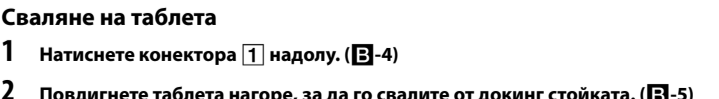
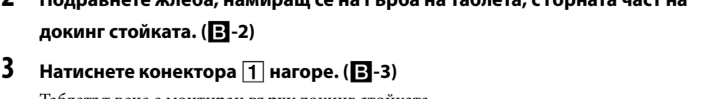
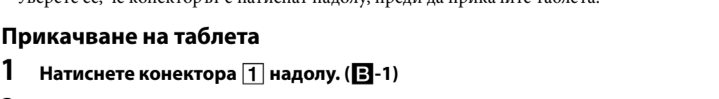
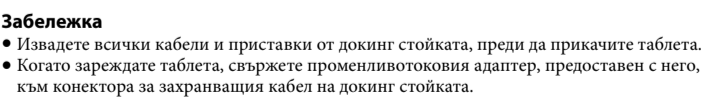
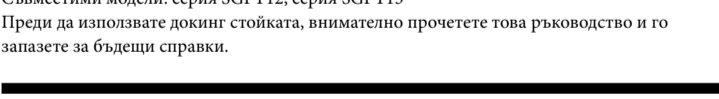
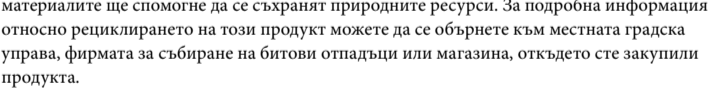
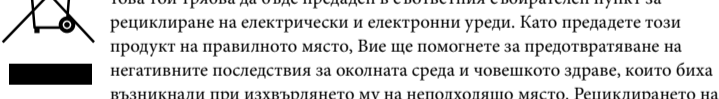
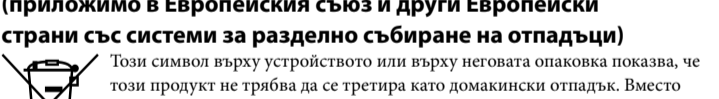
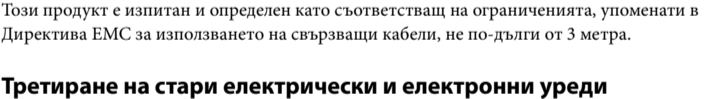
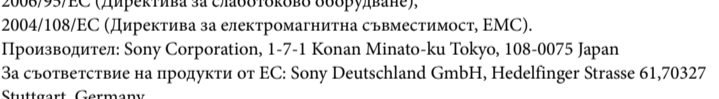
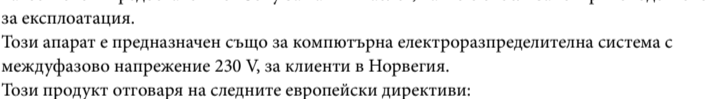
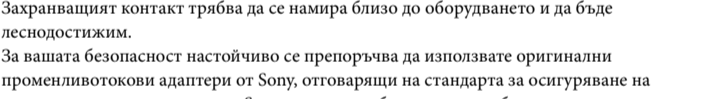
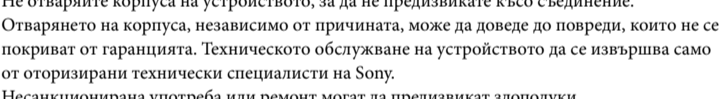
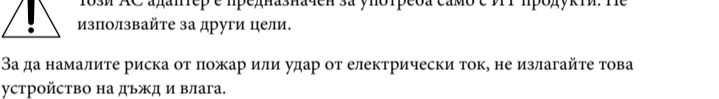
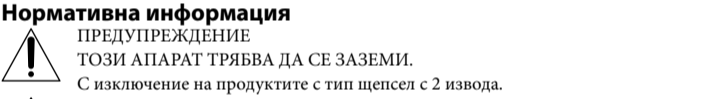
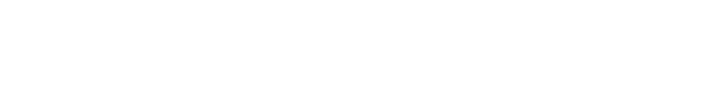
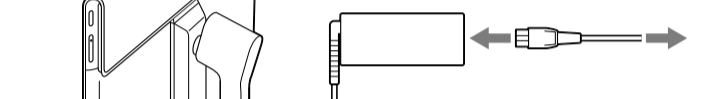
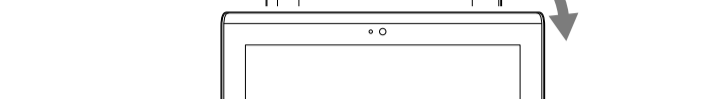
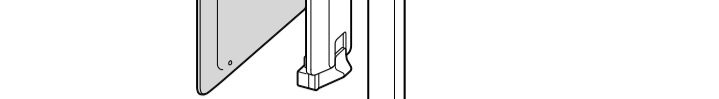
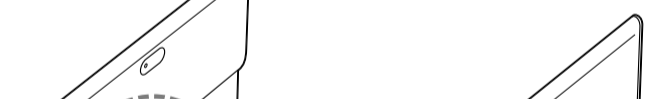
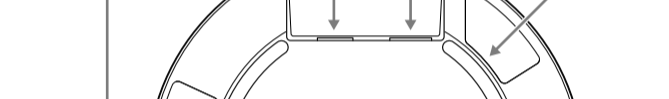
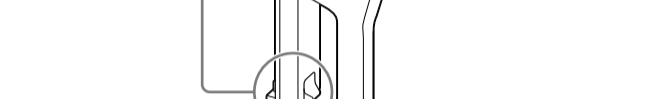
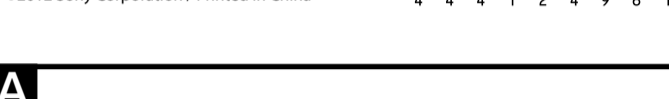
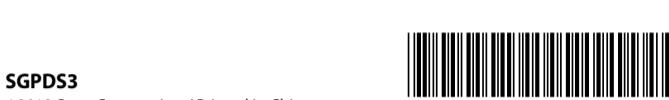


Docking Station

Инструкции за експлоатация/Brugvejledning/Brüksanvnişing/Инструкция по эксплуатации/Instrukcja za eksploatację/Тайлданану нускаулыгы/Navodila za uporabo



Начин на ползване

Звартане на таблета (G-1)

Може да гледате върху голям екран снимки или видео клипове, заснети с мобилен телефон, в портретна ориентация.

Свързване с телевизор чрез HDMI кабел (G-1)

Може да гледате върху голям екран снимки върху таблета свързане, като го свържете чрез обикновено HDMI кабел, предлаган в търговската мрежа.*

* Когато извадите изображениа от таблета чрез HDMI кабел, изображението може да се изобрази на таблета само в портретна ориентация.
* Ако искате да го покажете на таблета в портретна ориентация, изключете HDMI изхода от менюто с настройките на таблета.

USB връзка (G-2)

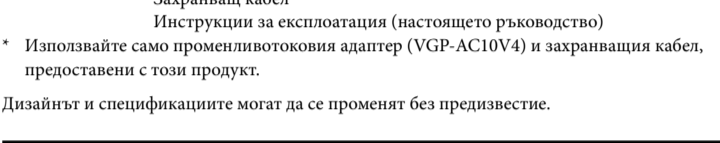
Може да прегледате свързаните от таблета на самостийно USB устройство, предлагани в търговската мрежа, като например USB устройства с памет. USB връзката също така се използва и при устройства, като USB клавиатура и мишка.

Спецификации

Портове	USB конектор (1) <p>Изходящ HDMI конектор (1)</p> <p>Конектор за зареждане кабел (1)</p>
Изисквания към зареждането (докинг стойка)	Височ: 10,5 V <p>през ток: 2,9 A</p> <p>Напреж: 5.0 V през ток: 2,0 A</p>
Изисквания към зареждането (проектировачно устройство*)	Височ: 100 V-240 V променлива ток, 50/60 Hz, 1 A <p>Напреж: 10,5 V през ток: 2,9 A</p>
Работна температура	5 °C до 35 °C <p>(температурен градиент: по-малко от 10 °C/час)</p>
Работна влажност	20% до 80% (без кондензиране), ако при 35 °C влажността е под 65% (показване на хигрометра: по-високо от 29 °C)
Температура на съхраняване	-20 °C до +60 °C <p>(температурен градиент: по-малко от 10 °C/час)</p>
Влажност на съхраняване	10% до 90% (без кондензиране), ако при 60 °C влажността е под 20% (показване на хигрометра: по-ниско от 35 °C)
Ъгъл на въртене	0°, 90° и -90° (3 позиции)
Ъгъл на наклоняване	
Размери	0° до 30° <p>Когато регулирате ъгъла на докинг стойката на 0°</p> <p>Прибл. 165 × 200 × 165 mm (mm/а)</p>
Тегло	Прибл. 540 g
Предоставени аксесоари	Проектировачно устройство <p>Зареждащ кабел</p> <p>Инструкция за експлоатация (вместенето ръководство)</p>

* Използвайте само проектировачното устройство (VGP-AC10V4) и зареждащия кабел, предоставени с този продукт.

Диагностични спецификации могат да се променят без предизвестие.



Забележки за употреба

- Пазете докинг стойката от:
 - Твърде висока или твърде ниска температура
 - Запрещаване или замръзване
 - Висока влажност
 - Вибрация
 - Силни магнитни полета
- Пазете устройствата от удар и падане.
- Пазете металните части на устройството от свързване с метални предмети. Тона може да предизвика ексфоизионен удар, който доведе до повреда на устройството.
- Не използвайте устройството с повреден кабел.
- Не използвайте устройството, ако е било изпуснато или повредено.
- Металните контакти трябва винаги да бъдат чисти.
- Забранява се разглобяване и модифициране на устройството.
- Същесв нормално е устройството да се зарежда при употреба.
- Дръжте устройството далече от телешни линии или УКВ приемници, тъй като това може да предизвика съществува в ТВ или УКВ сигнал.
- Дръжте здраво устройството, когато включвате или изключвате кабелите.
- При пренасяване на таблета първо го свържете от устройството. Ако пренасяте таблета извън устройството, устройството може да падне и в резултат вероятно наравяване или повреда на устройството или таблета.
- Ако върху конектора за свързване с таблета има прах или други замърсаване (кери частите се са повредили за омото), изважете и табелата за не разноедно докинг стойката при свързване.
- Ако не се извършва добър контакт, извадете проектировачното устройство и изберете конектора и мястото около него както на табелта, така и на устройството. Свръзката за зареждане, която се произвежда в търговската мрежа, също се поддържа за издуване на засадици прах и замърсаване.
- Внимавайте да не повредите конектора при поставяването.

Почистяване
Почистявайте устройството с мека суха върха или леко навлажнена с мек почистващ препарат. Не употребявайте препарат на спирта и бензинова основа – те могат да повредят повърхностното покритие.

За допълнителна информация посетете нашия уеб сайт
За Северна Америка: <http://www.sony.com/tabaccy>
За Европа: <http://www.sony.eu/XperiaTablet>
За Азияско-Тихоокеанския регион, Близкия изток и Африка: <http://www.sony.net/Product/tablet/AP/>

Търговски марки и забележка

- “Xperia” и “Xperia Tablet” са търговски марки на Sony Mobile Communications AB.
- Термините “HDMI” и “HDMI High-Definition Multimedia Interface”, както и логото на HDMI са търговски марки или регистрации на търговски марки на HDMI Licensing LLC с Съединените щати и други държави.
- Всяка друга имена на системи, продукти и услуги са търговски марки на съответните им собственици.

В това ръководство маркировките * или ® не са посочени.

Dansk
ADVARSEL
Oplysninger om lovkrav

⚠️ **DETTE APPARAT SKAL JORDFORBINDES.**
Gælder ikke, hvis produktstikket kun har 2 stikben.
AC-adaptoren er kun beregnet til brug med 0-produkter. Den må ikke bruges til andre formål.

På grund af risikoen for brand og elektrisk stød må enheden ikke udsættes for regn eller fugtighed. Du må ikke åbne kabinetet, da du kan få elektrisk stød. Åbning kan medføre skader, der ikke er omfattet af garantien. Servicearbejde må kun udføres af autoriserede Sony-teknikere.

Forkert brug og reparation kan udgøre en sikkerhedsrisiko. Sikkestikket skal installeres i henhold til advarslet og være lettilgængelig.

At sikkerhedsmerkefølge åbnings anbefales det kraftigt, at du bruger originale Sony vekselsstrømsadaptere, der opfylder standarden for kvalitetsstyring, leveret af Sony til din enhed. Sørg for at bruge originale Sony vekselsstrømsadaptere og opladningskabler. Produktet kan også bruges i Norge i et strømledningsystem med fase til fase-spænding på 230 V.

Dette produkt overholder bestemmelserne i følgende EU-direktiver: 2006/95/EF (Lavspændingsdirektivet)

2004/108/EF (EMC-direktivet)

Produceret: Sony Corporation, 1-7-1 Konan Minato-ku Tokyo, 108-0075 Japan

Oversættelse med EU-begivening: Sony Deutschland GmbH, Hedelfinger Strasse 61, 70327 Stuttgart, Germany

Produktet er blevet afprøvet og fundet i overensstemmelse med de EMC-direktivat anførte grænser for brug af tilhørende kabler under 3 meter.

Håndtering af tilhørende elektriske og elektroniske produkter (Gælder for den Europæiske Union og andre europæiske lande med separate indsamlingssystemer)

⚠️ Dette symbol på produktet eller emballagen angiver, at produktet ikke må behandles som husholdningsaffald. Det skal i stedet indleveres på en deponeringsplads specielt indrettet til modtagelse og opbejrdning af elektriske og elektroniske produkter. Ved at sikre at produktet bortskaffes korrekt, undgøres miljøet og sundhedsfarlige påvirkninger, som en ukorrekt affaldsbehandling af produktet kan forårsage. Gennemvinding af materialer vil medføre til et bevare naturressourcer. Yderligere information om gennemvindingen af dette produkt kan fås hos myndighederne, det lokale renovationselskab eller butikken, hvor produktet blev købt.

Dette apparat er også beregnet for strømfordringsystemer for IT, med fase til fase-spænding på 230 V, for kunder i Norge.

Dette produkt samsvare med følgende EU-direktiver: 2006/95/EC (Lavspændingsdirektivet),

2004/108/EC (EMC-direktivet)

Produceret: Sony Corporation, 1-7-1 Konan Minato-ku Tokyo, 108-0075 Japan

EU produkt samsvare: Sony Deutschland GmbH, Hedelfinger Strasse 61, 70327 Stuttgart, Germany

Dette produkt er testet og fundet i samvare med grænserne som er angitt i EMC-direktivet for brug af tilhørende kabler på maksimalt 3 meter.

Før brug

Sony SGPDS3 er dockstationen, der er designet til Sony tablet. Kompatible modeller: SGP12-serien, SGP13-serie

Inden du bruger dockstationen, bedes du læse denne vejledning omhyggeligt og gemme den til senere brug.

Dele og kontrolenheder

Bagside (A-1)

1 Stik

Bund (A-2)

1 HDMI-konnektor

2 USB-konnektor

3 Strømledningskonnektor

Kom i gang

Bemærk

• Fjern alle kabler og plinoteretiger fra dockstationen, inden du fastsætter tabletten.
• Når du udfører din tablet, skal du holde den medfølgende vekselsstrømsadapter til dockstationen strømløst/afkoblet.

• Du bedes kontrollere, at stikket er slubbet ned, inden du fastsætter tabletten.

Fastsættelse af tabletten

1 Skub stikket ned (1). (G-1)

2 Stil hakket på tabletens bagside ud for den øverste del af dockstationen. (G-2)

3 Skub stikket op (1). (G-3)

Tabletten er nu monteret på dockstationen.

Aftagning af tabletten

1 Skub stikket ned (1). (G-4)

2 Løft tabletten opad for at fjerne den fra dockstationen. (G-5)

Sådan bruges den

Rotering af tabletten (G-1)

Du kan se billeder eller film i portretretning, der er taget med en mobiltelefon, på et stort skærm.

Forbindelse til et TV med et HDMI-kabel (G-1)

Du kan se indhold, der er lagret på tabletten, på en stor skærm ved at tilslutte den med et kommercielt tilgængeligt HDMI-kabel.*

* Når du sender billeder fra din tablet gennem en HDMI-forbindelse, kan billedet kun vises i landskabsretning på din skærm.

Forbindelse til et TV med et HDMI-kabel (G-1)

Du kan se indhold, der er lagret på tabletten til kommercielt tilgængeligt USB-kompatible enheder, som f.eks. USB-hukommelseenheder. USB-forbindelse er også nyttig, når du bruger enheder, som f.eks. et USB-tastatur og en USB-mus.

Specifikationer

Porte	USB-konnektor (3) <p>HDMI-udgangskonnektor (1)</p> <p>Strømledningskonnektor (1)</p>
Strømkrav (Dockstation)	Tilførsel: 10,5 V jævnstrøm, 2,9 A <p>Effekt: 10,5 V jævnstrøm, 2,0 A</p>
Strømkrav (vekselsstrømsadapter*)	Tilførsel: 100 V-240 V vekselstrøm, 50/60 Hz, 1 A <p>Effekt: 10,5 V jævnstrøm, 2,9 A</p>
Driftstemperatur	5 °C til 35 °C
Driftsfugtighed	(temperaturgradient mindre end 10 °C/time) <p>20% til 80% (ikke-kondenseret), såfremt fugtighed er mindre end 65% ved 35 °C (dygnetermåling på mindre end 29 °C)</p>
Driftsfugtighed	(temperaturgradient mindre end 10 °C/time) <p>10% til 90% (ikke-kondenseret), såfremt fugtighed er mindre end 20% ved 60 °C (dygnetermåling på mindre end 35 °C)</p>
Driftsfugtighed	(temperaturgradient mindre end 10 °C/time) <p>20% til 80% (ikke-kondenseret), forsånt at fugtigheden er mindre end 65% ved 35 °C (dygnetermåling på mindre end 29 °C)</p>
Rotationsvinkel	0 grader, 90 grader og -90 grader (3 positioner)
Hældningsvinkel	0 grader til 30 grader
Mål	Når dockstationens vinkel justeres til 0 grader <p>Ca. 165 × 200 × 165 mm (h/b/d)</p> <p>Ca. 540 g</p>
Vægt	540 g
Medfølgende tilbehør	Vekselsstrømsadapter <p>Strømledning</p> <p>Brugvejledning (denne vejledning)</p>

* Brug kun vekselsstrømsadapteren (VGP-AC10V4) og strømledningen, der fulgte med dette produkt.

Design og specifikationer er genstand for ændringer uden varsel.

Bemærkninger om brug

- Stil ikke dockstationen på steder, der er:
 - Ekskremt varme eller kolde
 - Støvede eller fugtige
 - Megst fugtige
 - Vibrerende
 - Genstand for stærke magnetfelter
 - Sandede
 - Udsat for direkte sollys
- Undlad at påføre mekanisk stød eller tabe enheden.
- Sørg for, at der ikke kommer noget metalisk i kontakt med enhedens metaldele. Hvis der opstår kontakt, kan der opstå kortslutning, og enheden beskadiges muligvis.
- Enheden må ikke berøres med en beskadiget ledning.
- Enheden må ikke berøres, hvis den er blevet tørt eller beskadiget.
- Hold altid metalkontaktene rene.
- Undlad at adskille eller ændre enheden.
- Mens enheden er i brug, er det normalt, at den bliver varm.
- Hold enheden væk fra TV- eller AM-modtagere, da det kan forstyrre modtagelse af TV- eller AM.
- Håndlær enheden forsigtigt, når du tilslutter eller frakobler den.
- Når du transporterer din tablet, skal du sørge for at fjerne den fra enheden inden du tager den i brug. Hvis du ikke fjerner den fra enheden inden du tager den i brug, kan du lade tablet flyttes, mens enheden er installeret, kan det få enheden til at vandre og dermed resulere i personskade eller beskadigelse af enheden eller tabletten.
- Hvis der er partikler af støv eller smuds (selvom partiklerne ikke kan ses med det blotte øje) på stikket, der er stiftet til tabletten, kan din tablet muligvis ikke drevet dockstationen, når den er tilsluttet.
- Hvis tilslutningen lader til at være darlig, kan du tage vekselsstrømsadapteren ud og tørre kontaktpinene og området omkring den på både tabletten og enheden. Kommercielle luftfugtvere er også effektive til at blæse rester af støv og smuds væk.
- Pa, på, du ikke beskadiger kontaktpinene, mens du rengør den.

Hvis tilslutningen lader til at være darlig, kan du tage vekselsstrømsadapteren ud og tørre kontaktpinene og området omkring den på både tabletten og enheden. Kommercielle luftfugtvere er også effektive til at blæse rester af støv og smuds væk.

Pa, på, du ikke beskadiger kontaktpinene, mens du rengør den.

Om rengøring
Rengør enheden med en blød og tørt klud eller en blød klud, der er fugtet let med et mildt rengøringsmiddel. Brug ikke nogen form for opløsningsmiddel, som f.eks. alkohol eller benzin, som kan beskadige overfladen.

Besøg vores websted for yderlige oplysninger
For Nordamerika: <http://www.sony.com/tabaccy>

For Europa: <http://www.sony.eu/XperiaTablet>

For Asien-Stillehavsområdet, Mellemøsten og Afrika: <http://www.sony.net/Product/tablet/AP/>

Varemærker og bemærkninger

• “Xperia” og “Xperia Tablet” er varemærker, der er øjet af Sony Mobile Communications AB.

• Begreberne HDMI og HDMI High-Definition Multimedia Interface og HDMI-løget er varemærker eller registrerede varemærker tilhørende HDMI Licensing LLC i USA og andre lande.

• Alle andre navne på systemer, produkter og tjenester er varemærker tilhørende deres respektive ejere.

I denne håndboken er “merk” eller ® ikke specificeret.

Norsk
GARANTI
Informasjon om forsikrfter

⚠️ **ADVARSEL**
DETTE APPARATET MÅ JORDSES.
Unntatt produkter med 2 pinnet støpsel.

⚠️ Denne strømsadapteren er kun ment for bruk med IT-produkter. Den må ikke brukes for noe annet formål.

På grunn av risikoen for brann eller elektrisk støt, må enheden ikke utsettes for regn eller fugtighet.

⚠️ Åpne kabinetter, for å unngå elektrisk støt. Hvis kabinettet åpnes, uansett årsak, kan det føre til skader som ikke dekkes av garantien. Service må bare utføres av autoriserte Sony-teknikere.

Følg bruk og reparasjoner kan medføre sikkerhetsrisiko. Sikkestikket må være så nær utstyret som mulig, og skal være lett tilgjengelig.

Av sikkerhetsgrunner bør du bruke disse Sony vekselsstrømsadapterer som oppfyller kullitetsgarantiansstandarder, og som leveres av Sony for nettbrettet ditt, slik det er nevnt i brukerveiledningen.

Dette apparatet er også beregnet for strømfordringsystemer for IT, med fase til fase-spænding på 230 V, for kunder i Norge.

Dette produkt samsvare med følgende EU-direktiver: 2006/95/EC (Lavspenningsdirektivet),

2004/108/EC (EMC-direktivet)

Produceret: Sony Corporation, 1-7-1 Konan Minato-ku Tokyo, 108-0075 Japan

EU produkt samsvare: Sony Deutschland GmbH, Hedelfinger Strasse 61, 70327 Stuttgart, Germany

Dette produkt er testet og funnet i samvare med grænserne som er angitt i EMC-direktivet for bruk af tilhørende kabler på maksimalt 3 meter.

Kassering av gamle elektriske og elektroniske apparater (gælder i den Europæiske Union og andre europæiske lande med separat innsamlingsystem)

⚠️ Dette symbol på produktet eller emballagen angiver, at produktet ikke må behandles som husholdningsaffald. Det skal i stedet indleveres på en deponeringsplads specielt indrettet til modtagelse og opbejrdning af elektriske og elektroniske produkter. Ved at sikre at produktet bortskaffes korrekt, undgøres miljøet og sundhedsfarlige påvirkninger, som en ukorrekt affaldsbehandling af produktet kan forårsage. Gennemvinding af materialer vil være på a tære på våre naturressourcer. Yderligere informasjon om gjennomvinding af dette produkt kan fås hos myndighetene, renovationsverker der du bor eller butikken der du kjøpte produktet.

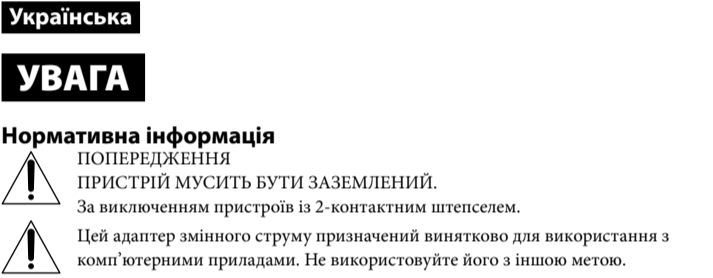
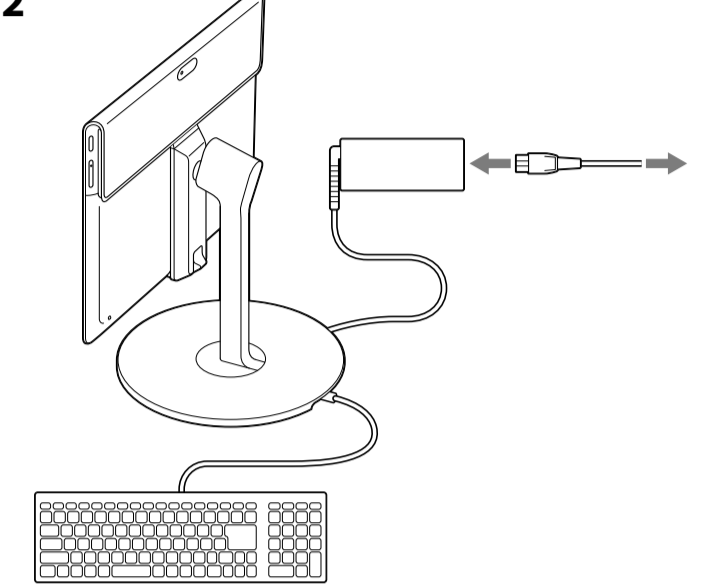
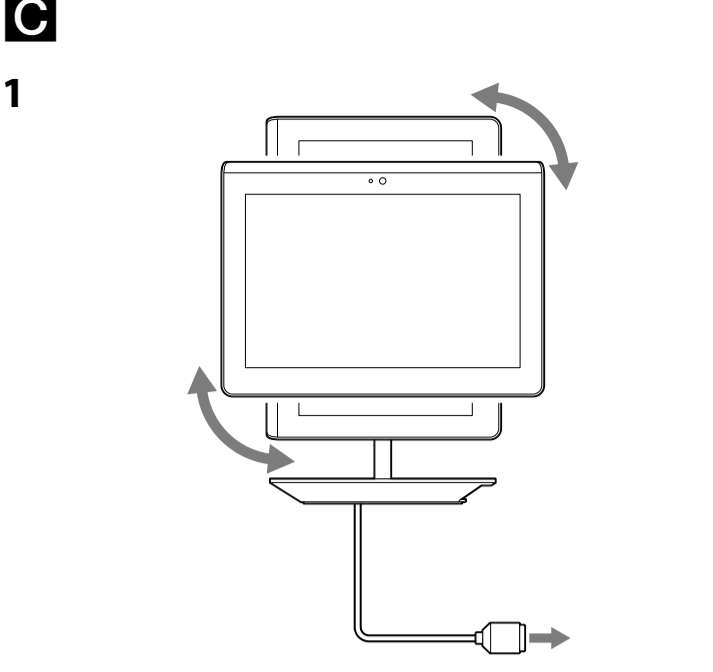
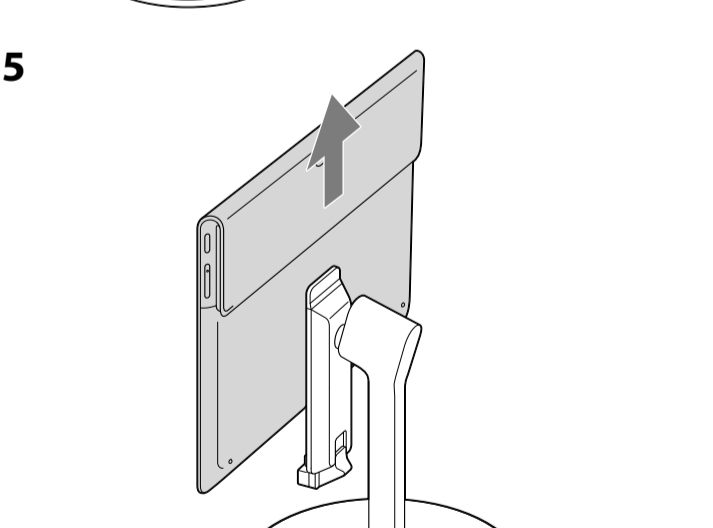
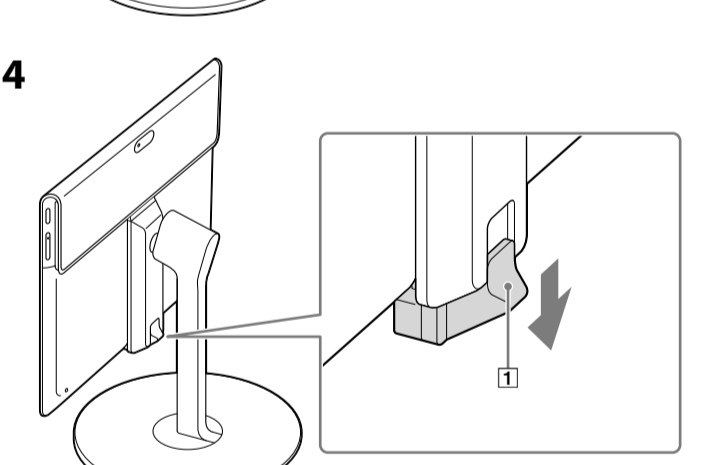
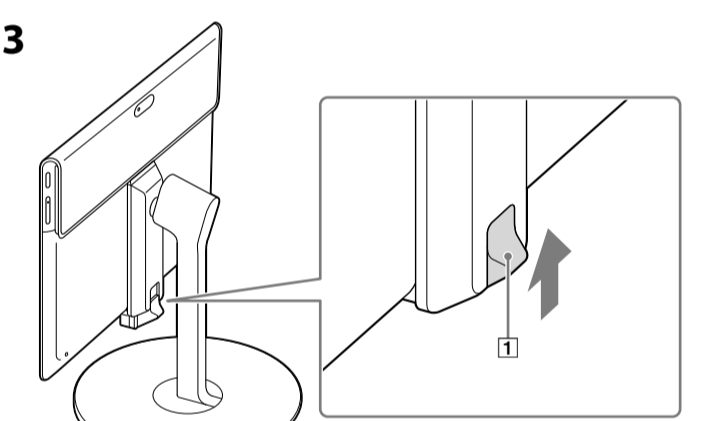
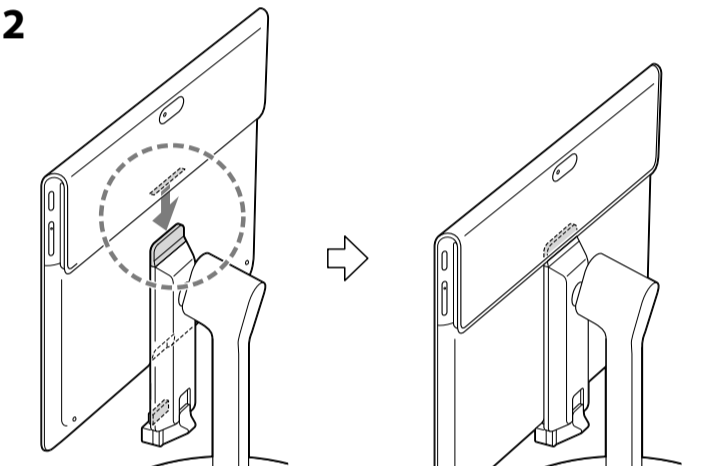
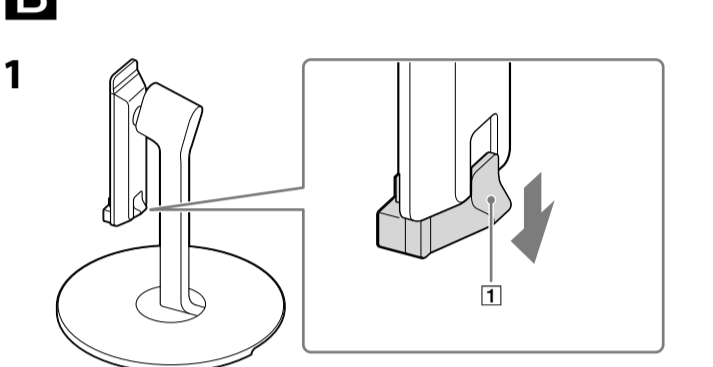
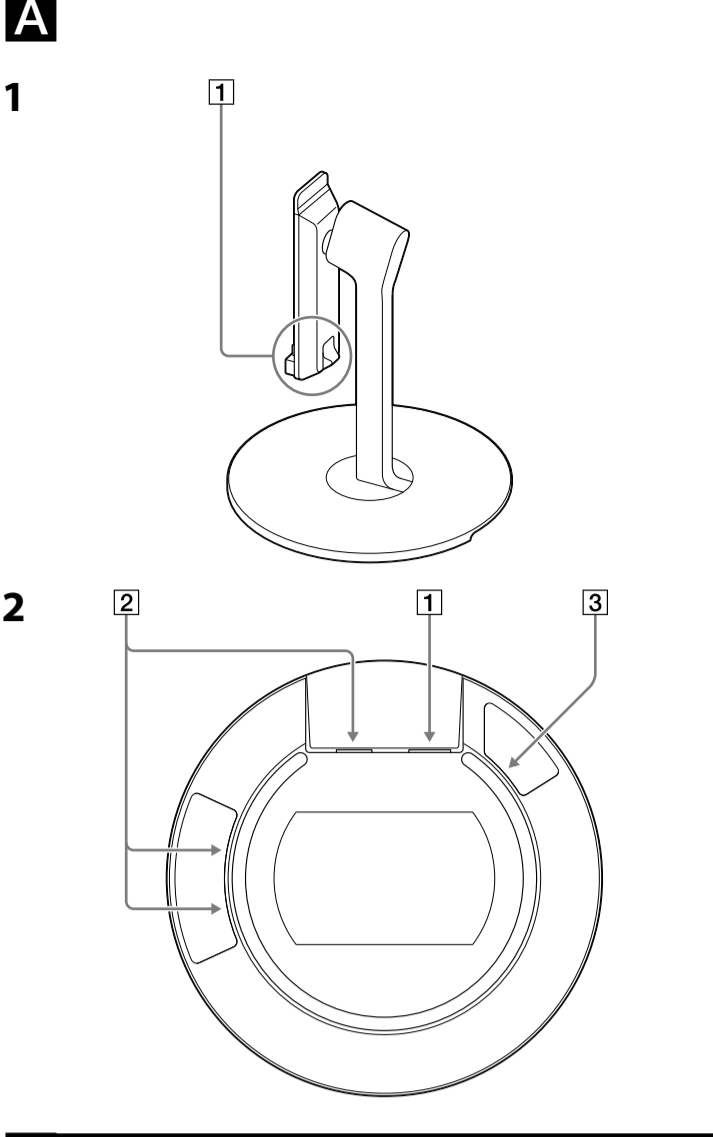
Før bruk

Sony SGPDS3 er dokkingstativ som er utviklet for Sony nettbrett.

Kompatible modeller: SGP12-serien, SGP13-serien

Før du bruker dokkingstativet, USB-forbindelse er også nyttig når du bruker nettbrettet. For å se denne håndboken grundig og oppbevare den for senere bruk.

Deler og kontroller



Українська

УВАГА

Нормативна інформація
НОДІРІДЖЕННЯ ПРІСІРТИ МОНІТОРА БУТІНІ ЗАЄМНИЙСТІЙ. За включення пристрою в 2-контактний штекер. Цей адаптер змінює струму призначений виключно для використання з комп'ютерними пристроями. Не використовуйте його в іншому меті.

Щоб уникнути ураження або небезпечна урвнення струмом, не зачіпайте пристрій під час дотику або у вилучення диска.

Не відкривайте корпус пристрою — існує небезпечна урвнення електричним струмом! При відкритті корпусу можливе виникнення пошкодження, на які не розповсюджується дія гарантії.

Дотримайте обслуговування тільки уповноваженими технічним спеціалістам компанії Sony. У випадку неправильного виконання і ремонту існує можливість загрози шкоди здоров'ю користувача.

Електрична розетка повинна бути розташована у легкодоступному місці поряд з обладнанням.

Задля безпеки настійливо рекомендуємо використовувати оригінальні адаптери змінного струму Sony, які відповідають стандартам якості і надані компанією Sony для вашого планшетного комп'ютера, як вказано у посібнику з користування.

Утилізація старого електричного та електронного обладнання (застосовується в Європейському союзі та інших європейських країнах із системою рециклингового збирання сміття)

Цей символ на виробі або на упаковці означає, що цей виріб не можна утилізувати як побутове сміття. Замість цього його потрібно взати до відділеного призначеного пункту для вторинної обробки електричного та електронного обладнання. Забезпечення належної утилізації цього виробу, ви допоможете запобігти негативним наслідкам від надвищеного середовища та зберегти здоров'я, до яких можа в результаті неправильна утилізація цього виробу. Використайте наступні матеріали допоможе:

зібрати природні ресурси. Щоб отримати докладну інформацію щодо вторинної переробки цього виробу, зверніться до місцевих органів влади, до служби утилізації побутових відходів або до магазину, де було придано цей виріб.

Виробником виробу є Корпорация Sony, 1-7-1 Комаи Мінато-ку, Токио, 108-0075 Японія. Цей виріб було виготовлено в Японії, Китаї або Корєі. Країну вироб регіона походження вказано на виробі або на упаковці.

Обладнання відповідає вимогам:

Технічного регламенту обмеження використання деяких небезпечних речовин в електричному та електронному обладнанні (постанова КМУ від 03.12.2008 № 1057).

Перед використанням

Sony SGPDS3 — це док-підставка, призначена для планшетного комп'ютера Sony. Сумісні моделі: серії SGP12, серії SGP13

Перед застосуванням док-підставку уважно прочитайте цей посібник та зберігайте його для подальшого використання.

Деталі та органи керування

Задній бік **(A-1)**

 1 Кнопка

Нижній бік **(A-2)**

 1 Роз'єм HDMI

 2 Роз'єм USB

 3 Роз'єм живлення

Початок роботи

Примітка

- Перед встановленням планшетного комп'ютера від док-підстави усі кабелі та пристрої.
- Для зарядження планшетного комп'ютера підключіть адаптер змінного струму, що постачається з ним, до роз'єму живлення док-підстави.
- Перед встановленням планшетного комп'ютера переконайтеся, що колючку з'єднано уніт.

Встановлення планшетного комп'ютера

- Зсуньте колодку уніта **(B-1)**
 - Сумістіть проріз на задньому боці планшетного комп'ютера з верхнім краєм док-підстави. **(B-2)**
 - Зсуньте колодку вгору **(B-3)**
- Тепер планшетний комп'ютер встановлено на док-підставі.

Зім'янення планшетного комп'ютера

- Зсуньте колодку уніта **(B-4)**
- Підніміть планшетний комп'ютер вгору, щоб зняти його з док-підстави. **(B-5)**

Користування

Обертання планшетного комп'ютера **(B-1)**

Фотографії або відеозаписи, зняті за допомогою мобільного телефону, можна передивитися на великому екрані у портретній орієнтації.

Підключення до телевізора за допомогою кабелю HDMI **(B-1)**

Комп'ютер, який знаходиться у планшетному комп'ютері, можна передавати на великому екрані телевізора, виконавши з'єднання за допомогою стандартного кабелю HDMI.

• Якщо зображення виводиться з планшетного комп'ютера за допомогою з'єднання HDMI, зображення на планшетному комп'ютері відображається лише у пейзажній орієнтації.

Якщо потрібно відкрити зображення на планшетному комп'ютері у портретній орієнтації, скасуйте вихід HDMI у меню налаштувань планшетного комп'ютера.

З'єднання USB **(B-2)**

Комп'ютер, який знаходиться на планшетному комп'ютері, можна передати на звичайній USB-успівній пристрій, таі як за допомогою пристрою USB. З'єднання USB корисне також за використання таких пристроїв, як сканувач та миша USB.

Технічні характеристики

Роз'єми

Вимоги до живлення (Док-підставка)

Вимоги до живлення (адаптер змінного струму *)

Робоча температура

Робоча вологість

Температура зберігання

Вологість зберігання

Кут обертання

Кут нахилу

Габаритні розміри

Маса

Приладдя, що додається

* Користуйтеся лише адаптером змінного струму (VGP-AC10V4) та кабелем живлення, які додаються до цього продукту.

Конструкція та технічні характеристики можуть змінюватися без повідомлення.

Примітки щодо використання

- Не розмикуйте док-підставу у місцях, де на її діють висхідні фактори:
 - Надзвичайно низька або висока температура
 - Пил та бруд
 - Висока вологість
 - Вибрація
 - Сильні магнітні поля
 - Пісок
 - Пряме сонячне проміння
- Не піддавайте прилад механічним струсам та запобігайте його падінню.
- Спакуйте, або металічні предмети не контактує з металевими частинами приладу. Такий контакт може спричинити коротке замкнення, і прилад може бути пошкоджено.
- Не користуйтеся приладом з пошкодженим кабелем.
- Не користуйтеся приладом, якщо він падав або був пошкоджений.
- Замість тримайте металічні контакти системою.
- Не розбирайте та не модифікуйте прилад.
- Щи щ використання прилад завжди нагрівається.
- Розмикуйте прилад після її теплової або радіопримітності, тому що він може перемиждати тепле- і радіопримому.
- Виконуйте приєднання та від'єднання приладу з обережністю.
- Перед транспортуванням планшетного комп'ютера зніміть його з приладу.
- Пересування планшетного пристрою, встановленого на приладі, може спричинити падіння приладу, внаслідок чого можливе травмування або пошкодження приладу чи планшетного комп'ютера.
- Якщо на волосі, що контактує з планшетним комп'ютером, є частинки пилу або бруду (навіть коли ці частинки невидимі оком), планшетний комп'ютер може не розпізнати док-підставу, на якій його встановлює.
- Якщо є підозра на механічний контакт, зніміть адаптер змінного струму і протріть роз'єм та зону навколо його на **планшетному комп'ютері**, так і на **приладі**. Для видалення залишкового пилу і бруду ефективними є також навішні у продажу балончики зі стиснутим повітрям.
- Будьте обережні, щоб не пошкодити роз'єм під час його чистиння.

Відомості про чистення

Для чистення приладу застосовуйте суху м'яку тканину або м'яку тканину, злегка воложнену у розчині м'якого діючого мийного засобу. Не застосовуйте брудні, ряснішники, такі як шпир чи безпил, які можуть пошкодити оздоблення.

Щоб отримати додаткову інформацію, відвідайте наш веб-сайт

Для Північної Америки: http://www.sony.com/abacus
Для Європи: http://www.sony.eu/XperiaTablet
Для Азійсько-Тихоокеанського регіону, Середнього Сходу і Африки: http://www.sony.net/Products/tablet/AP/

Торговельні марки та примітка

- «Xperia» та «Xperia Tablet» є торговельні знакими компанії Sony Mobile Communications AB
- Термін HDMI та HDMI High Definition Multimedia Interface, а також логотип HDMI є торговельними знаками або зареєстрованими торговельними знаками HDMI Licensing LLC у США та інших країнах.
- «X» і інші знаки є торговельні знаки, продукції та сервісу є торговельними знаками їхніх відповідних власників.

У цьому посібнику позначок " або не вказано.

Казах тілі

ЕСКЕРТУ

Құқықтық ақпарат

АДВАТАМНА ШАРААТ АНПАНАУ ЖЕРГЕ ЖАЛПАНУЫ КЕРЕК.

2 ашық итеселі бар онилдерен басқа.

Бұл Аппаратты док адаптерге те АТ онилдермен бірге пайдалануға арналған. Басқа максаттар үшін қолданылмай.

Тек соңғы күніні азайту үшін құрылғыға жаңбыр немесе қалың зерін тигізіңіз.

Тек соңғы бақылау үшін көрсетуші ашыңыз. Ашық жағдайда кепілдем қамтамасыз етілмедегі әкесіз.

Қызық қорытуға байланысты тек оқилеті Sony техникалық мамандарына хабарласыңыз.

Дұрыс пайдаланбау және қолдануға қажетсіз техникасының бұзылуын ескеріңіз.

Рұқсат жабылғандықазына орнатылуы және қол жетпейтін жерден керек.

Құпияландырылу үшін таблеткіңізге Sony ұлымын сана кепілдігі стандарттымен сәйкес келетін Sony ашылмалық тек адаптерін пұсқулықта қорғейтіндеңіз пайдалану ұсынады.

Қызмет мерзімі біткен электр және электрондық жабдықты залалсыз жою (бағыттама қалдықтары бөлек жинау жүйелері жұмыс істейтін Еуроодақ және басқа еуропа елдерінде қолданылады)



Оның Жапонияда, Қытайда немесе Кореяда шығарылған. Шығарған елі немесе аймақ оныда немесе орында қорғейтін.

Дәлалындаушы: Соня Корпорейшн Мекен-жайы: 1-7-1 Комаи, Минато-ку, Токио 108-0075, Жапония

Пайдаланбас бұрын

Sony SGPDS3 – Sony таблеткіне арналған бекітілген тұтыра.
Уйлесімді модельдер: SGP12 сериалы, SGP13 сериалы

Бекітілген тұтырада пайдаланбас бұрын пұсқулықты мұқият оқып шығыңыз және ескертеңіз пайдалану үшін сәйкес қойыңыз.

Бөлшектер және басқару элементтері

Арты **(A-1)**

 1 Бекіткіш

Асты **(A-2)**

 1 HDMI коннекторы

 2 USB коннекторы

 3 Қуат сымы коннекторы

Жұмысты бастау

Ескертпе

- Таблетті бекітпес бұрын бекітілген тұтырдан барлық кабелдер мен құрылғыларды алып тастаңыз.
- Таблеттіңді зарядтанғанда өсіммен біргемен Аппаратты док адаптерін Бекітілген тұтырдан қуат сымының коннекторына жалғаңыз.
- Таблетті бекітпес бұрын бекітілген төмен басыңыз тұтырманы қол жеткізіңіз.

Таблетті бекіту

- Бекіткішті төмен басыңыз **(B-1)**
 - Таблеттің артындағы ойықты бекітілген тұтырдың ойығымен тураланыз. **(B-2)**
 - Бекіткішті көтеріңіз **(B-3)**
- Таблет бекітілген тұтырға орнатылды.

1 Бекіткішті төмен басыңыз **(B-4)**

2 Таблетті бекітілген тұтырдан алу үшін оны көтеріңіз. **(B-5)**

Пайдалану әдісі

Таблетті айналдыру **(B-1)**

Мобильді телефонмен түсіретін фотосуреттері немесе фильмдері уәкен экранда қызыққа бағдарлау керуіне болады.

HDMI кабелімен теледидарға жалғу **(B-1)**

Сытылатын HDMI кабелі арқылы жапқан, таблетке сәйкестенді мамандық экран экранда тамашаландырығыза болады *

* HDMI көсу арқылы таблеткетен суреттер шығару кезінде таблетке олар тек албомдары бағдарлау ғана қорғейтседе.

Егер онына таблетке кітаптық бағдарлау қорғейтінді кезек, таблеткіңді параметрлерді өзгертірінен HDMI шығысын өшіріп тастаңыз.

USB қосу **(B-2)**

Таблеткіңге мамандық сытылатын USB ба құрылғылары сымсыз үйесімді USB құрылғыларна тасымалдануығыза болады. USB арқылы қол USB пернетақтасы мен түтірпі сымсыз құрылғыларды қолданған кезде ыңғайлы.

Сипаттамалары

Порттар

USB коннекторы (3)

HDMI шығыс коннекторы (1)

Қуат сымы коннекторы (1)

Қажетті қуат (Бекітілген тұтыра)

Кіріс: 10.5 В ТҰРАҚТЫ ТОҚ, 2.9 А

Шығыс: 5.0 В ТҰРАҚТЫ ТОҚ, 2.0 А

Қажетті қуат (AC адаптері *)

Кіріс: АЙНАМАЛЫ ТОҚ, 100 В-240 В, 50/60 Гц, 1 А

Шығыс: 10.5 В ТҰРАҚТЫ ТОҚ, 2.9 А

Жұмыс істеу температурасы

5 °C - 35 °C аралығы (температурасын өлшеуі 10 °C(сағаттан аз))

Жұмыс істеу ылғалдылығы

20% - 80% (конденсатталмау), 35 °C боғанда, қарсырталған ағымдалысық 65% (егерменер 29 °C төменді қорғейте)

Сақтау температурасы

-20 °C - +60 °C аралығы (температурасын өлшеуі 10 °C(сағаттан аз))

Сақтау ылғалдылығы

10% - 90% (конденсатталмау), 60 °C боғанда, қарсырталған ағымдалысық 20% (егерменер 35 °C төменді қорғейте)

Айналдыру бұрышы

0 градус, 90 градус және -90 градус (3 қалып)

Шпальдіту бұрышы

0 радиустан 30 градуска дейін

Өлшемдері

Бекітілген тұтырды 0 градууска қойып тұрастыған кезде

Шығымен 165 - 200 - 165 мм (е/б/б)

Салмағы

Шамамен 540 г

Берілген керек-жарақтар

AC адаптері

Қуат сымы

Пайдалану нұсқаулығы (осы нұсқаулық)

Детальды мен сипаттары секторын өңерткізеді.

* Осы өніммен бірге берілген AC адаптер (VGP-AC10V4) мен қуат сымын пайдаланмаңыз.

Детальды мен сипаттары секторын өңерткізеді.

Детальды мен сипаттары секторын өңерткізеді.

Детальды мен сипаттары секторын өңерткізеді.

Детальды мен сипаттары секторын өңерткізеді.

Детальды мен сипаттары секторын өңерткізеді.

Детальды мен сипаттары секторын өңерткізеді.

Детальды мен сипаттары секторын өңерткізеді.

Детальды мен сипаттары секторын өңерткізеді.

Детальды мен сипаттары секторын өңерткізеді.

Детальды мен сипаттары секторын өңерткізеді.

Детальды мен сипаттары секторын өңерткізеді.

Детальды мен сипаттары секторын өңерткізеді.

Детальды мен сипаттары секторын өңерткізеді.

Детальды мен сипаттары секторын өңерткізеді.

Детальды мен сипаттары секторын өңерткізеді.

Детальды мен сипаттары секторын өңерткізеді.

Детальды мен сипаттары секторын өңерткізеді.

Детальды мен сипаттары секторын өңерткізеді.

Детальды мен сипаттары секторын өңерткізеді.

Детальды мен сипаттары секторын өңерткізеді.

Детальды мен сипаттары секторын өңерткізеді.

Детальды мен сипаттары секторын өңерткізеді.

Детальды мен сипаттары секторын өңерткізеді.

Детальды мен сипаттары секторын өңерткізеді.

Детальды мен сипаттары секторын өңерткізеді.

Детальды мен сипаттары секторын өңерткізеді.

Детальды мен сипаттары секторын өңерткізеді.

Детальды мен сипаттары секторын өңерткізеді.

Детальды мен сипаттары секторын өңерткізеді.

Deli in nadzor

Zadaj **(A-1)**

 1 Vtс

Spodaj **(A-2)**

 1 Priključek HDMI

 2 Priključek USB

 3 Priključek za napajalni kabel

Prisrava

Opomba