

<http://support.sony-europe.com/>

Võimalik on juhtmega (A) ja juhtmeta (B) internetühendus. Kasutage 7. kategooria kaablit (ei kuulu komplekti). Täpsema teabe saamiseks külastage meie veebilehte.

Pieejams vadu (A) un bezvadu (B) interneta savienojums. Izmantojiet 7. kategorijas kabeli (nav iekļauts komplektācijā). Papildinformāciju skatiet mūsu tīmekļa vietnē.

Galima laidinė (A) ir belaidė (B) interneto jungtys. Naudokite 7. kategorijos kabelį (netiekiamas). Daugiau informacijos rasite mūsų žiniatinklio svetainėje.

Na voljo je žična (A) in brezžična (B) internetna povezava. Uporabite kabel kategorije 7 (ni priložen). Za nadaljnje informacije obiščite naše spletno mesto.

Dostupne su žična (A) i bežična (B) internetska veza. Upotrijebite kabel kategorije 7 (nije isporučen). Za više detalja, posetite naš veb sajt.

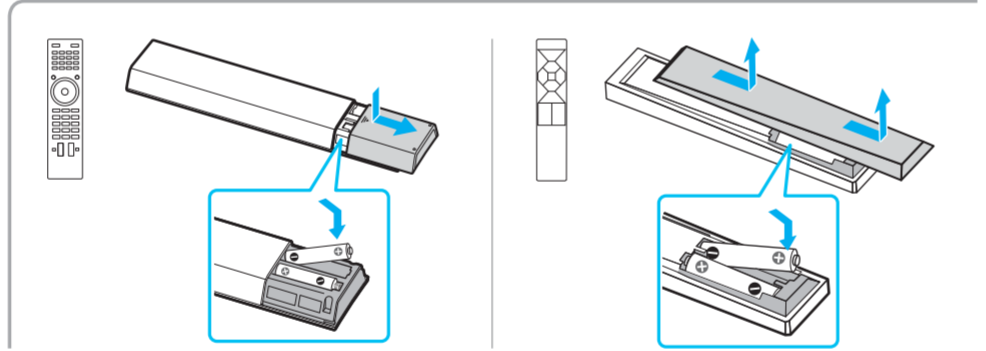
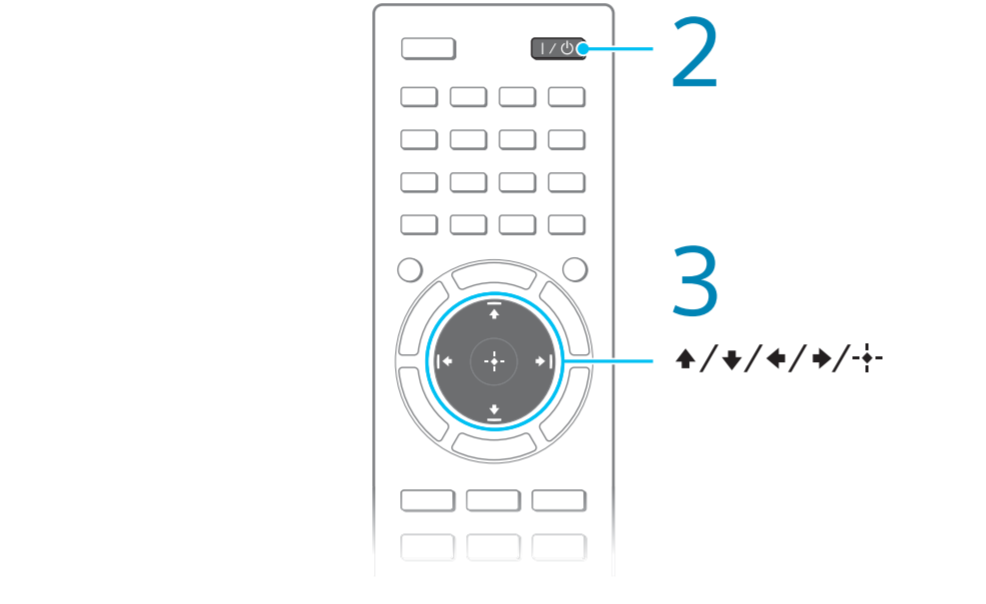
חיבורי אינטרנט קווי (A) ואלחוסי (B) זמינים. יש להשתמש בכבל רשת מסוג 7 (לא מסופק). לפרטים נוספים, בקר באתר האינטרנט שלנו.

Съмыды (A) және Сымсыз (B) интернет байланысы қол жетімді. 7-санатты USB кабелін (берілмеген) пайдаланыңыз. Қосымша мәліметтер алу үшін веб-сайтқа өтіңіз.

Dostupne su žična (A) i bežična (B) internetska veza. Upotrijebite kabel kategorije 7 (nije isporučen). Za više detalja, posetite naš veb sajt.

חיבורי אינטרנט קווי (A) ואלחוסי (B) זמינים. יש להשתמש בכבל רשת מסוג 7 (לא מסופק). לפרטים נוספים, בקר באתר האינטרנט שלנו.

Съмыды (A) және Сымсыз (B) интернет байланысы қол жетімді. 7-санатты USB кабелін (берілмеген) пайдаланыңыз. Қосымша мәліметтер алу үшін веб-сайтқа өтіңіз.



Ühendage teler pistikupesasse (vooluvõrk) (1). Lülitage teler sisse (2). Et seada teler kasutamiseks valmis, tehke ekraanile kuvatud esimesed seadistused (3).

Pievienojiet televizoru sienas kontaktligzdai (barošana) (1). Ieslēdziet to (2). Lai sagatavotu televizoru lietošanai, veiciet sākotnējās, ekrānā redzamos iestatījumus (3).

Junkite telev. prie sieninio lizdo (matinimo tinklas) (1). Jjunkite (2). Norėdami telev. paruošti naudoti, peržvelkite ekrane pateikiamus pagrindinius nustatymus (3).

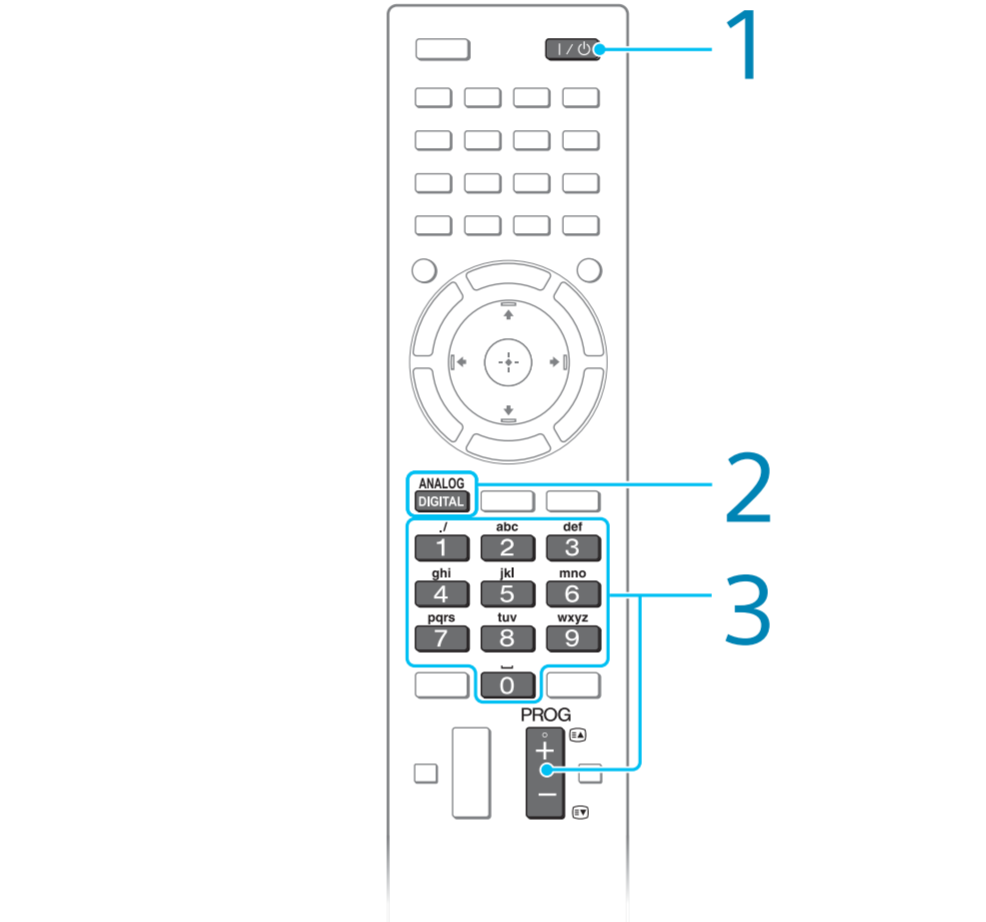
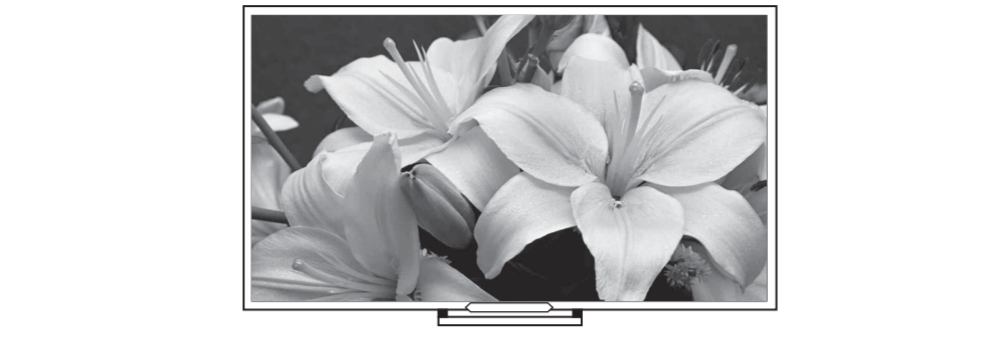
Priključite TV v stensko (električno) vtičnico (1). Vklonite ga (2). TV pripravite za uporabo tako, da za začetne nastavitve upoštevate navodila na zaslonu (3).

Priključite televizor u zidnu utičnicu (1). Uključite ga (2). Da biste televizor pripremili za upotrebu, prođite inicijalne postavke na zaslonu (3).

Теледидарды қабырға розеткасына қосыңыз (1). Оны қосыңыз (2). Теледидарды қолданысқа дайындау үшін -экранның бастапқы параметрлерін реттеңіз (3).

Povežite TV sa zidnom utičnicom (mrežnom) (1). Uključite ga (2). Za pripremu TV-a za korišćenje, obavite početna podešavanja (3) na ekranu.

ברי את הטלוויזיה אל שקע חשמל שקוע ראשו (1). הפעל אותה (2) כדי להכין את הטלוויזיה לשימוש. עבור על ההגדרות הבסיסיות המופיעות על המסך (3).



Teleri vaatamine Lülitage teler sisse (1). Valige režim (2). Valige telekanal (3).

Televizora skatīšanās Ieslēdziet to (1). Atlasiet režimu (2). Atlasiet televizora kanālu (3).

Telev. žiūrėjimas Jjunkite (1). Pasirinkite režimą (2). Pasirinkite telev. kanalą (3).

Teleri vaatamine Lülitage teler sisse (1). Valige režim (2). Valige telekanal (3).

Televizora skatīšanās Ieslēdziet to (1). Atlasiet režimu (2). Atlasiet televizora kanālu (3).

Telev. žiūrėjimas Jjunkite (1). Pasirinkite režimą (2). Pasirinkite telev. kanalą (3).

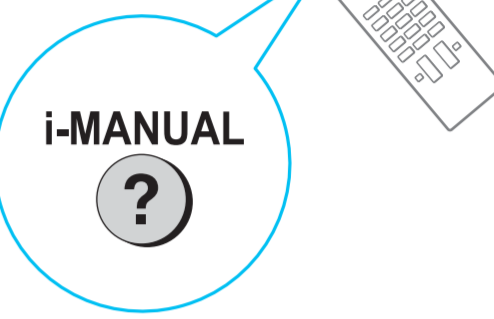
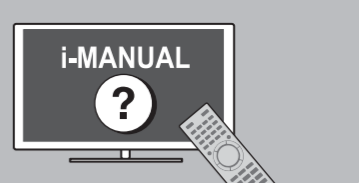
Gledanje TV Vklonite ga (1). Izberite način (2). Izberite TV-kanal (3).

Gledanje televizije Uključite ga (1). Odaberite način (2). Odaberite TV kanal (3).

Теледидар қору Оны қосыңыз (1). Режимді танданыз (2). Теледидар арнасын танданыз (3).

Gledanje TV-a Uključite ga (1). Izaberite režim (2). Izaberite TV kanal (3).

צפירת כבלוויזיה הפעל אותה (1). בחר מצב (2). בחר ערוץ (3).



<http://support.sony-europe.com/>

See kiirjuhend aitab paberit säästa. Loodusressursside säästmiseks on Sony oluliselt vähendanud paberikogust, sest trükitud juhendeid ei ole enam. Täieliku kasutusjuhendi ning palju muud leiate elektroonilisest juhendist (i-Manual) või veebist.

Šis Atrasis užsąskanas celvedis palīdz taupīt papīru. Lai taupītu dabas resursus, "Sony" ir ievērojami samazinājis papīra izmantošanas apjomu un pilnas, drukātas rokasgrāmatas komplektācijā vairs netiek iekļautas. Tomēr pilna informācija par ekspluatācijas norādījumiem u. c. ir pieejama elektroniskajā rokasgrāmatā ("i-Manual") vai tiešsaistē.

Šis greito pasirengimo darbu vadovas tausoja popieriu. Noredama taušoti gamtinius išteklius, "Sony" labai sumažino popieriaus sąnaudas – daugiau neprieddami išspausdinti vadovai. Tačiau visą naudojimo instrukciją ir daugiau galima rasti elektroniniame vadove („i-Manual“) arba internete.

Ta Priročnik za hitri zagon vam prihrani papir. Z namenom ohranjanja naravnih virov je družba Sony močno zmanjšala porabo papirja, zato izdelkom ne prilagamo več tiskanih priročnikov. Kljub temu lahko celotna navodila za uporabo in druge informacije najдете v elektronskem priročniku (i-priročnik) ali v spletu.

Ove kratke upute štede papir. Radi uštede prirodni resursa Sony je drastično smanjio upotrebu papira jer više ne prilaze tiskane priručnike. Međutim, potpune upute za rad i više možete pronaći u elektroničkom priručniku (i-Manual) ili na mreži.

Бул Жылдам иске қосу нұсқауы қағазды үнемдеуге мүмкіндік береді. Табиғи ресурстарды сақтау үшін Sony нұсқауларды толықтай басып шығармайды, бұл қағаздың қолданысын айтарлықтай азайтады. Бірақ, теледидарды пайдалану туралы нұсқаудың толық нұсқасын және т.б. мәліметтерді электрондық (i-Manual) нұсқадан немесе интернеттен табуға болады.

Ovaj Vodič za brzi početak štedi papir. Radi uštede prirodnih resursa, Sony je drastično smanjio upotrebu papira ne uključujući više kompletno štampane priručnike. Međutim, kompletna uputstva za rad, i više, mogu da se nađu na elektronskom priručniku (i-Manual) ili na mreži.

מדריך התחלה מזורזת זה חוסך נייר. על-מנת לחסוך במשאבים טבעיים, החברה באופן ניכר את השימוש בנייר בכך שהפסיקה לכולל מדריכים מודפסים מלאים באריוות המוצרים. עם זאת, ניתן לקבל את כל הוראות הפעלה המלאות ועוד ממדריך האלקטרוני (i-Manual) או המקוון.