

Quick Start Guide

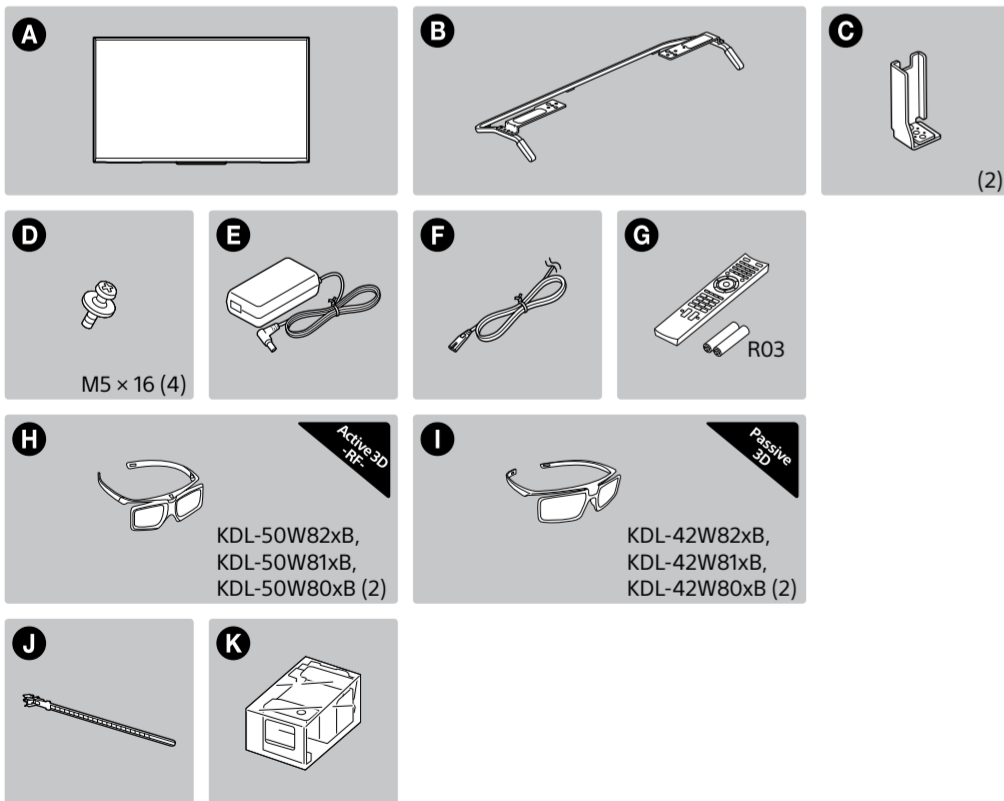
Kiirjuhend	EE
Ātrāis uzsākšanas ceļvedis	LV
Greito pasirengimo darbui vadovas	LT
Kratke upute	HR
Priročnik za hitri zagon	SI
Жылдам іске қосу нұсқауы	KZ
Vodič za brzi početak	SR
מדריך התחלה מהירה	HE

BRAVIA

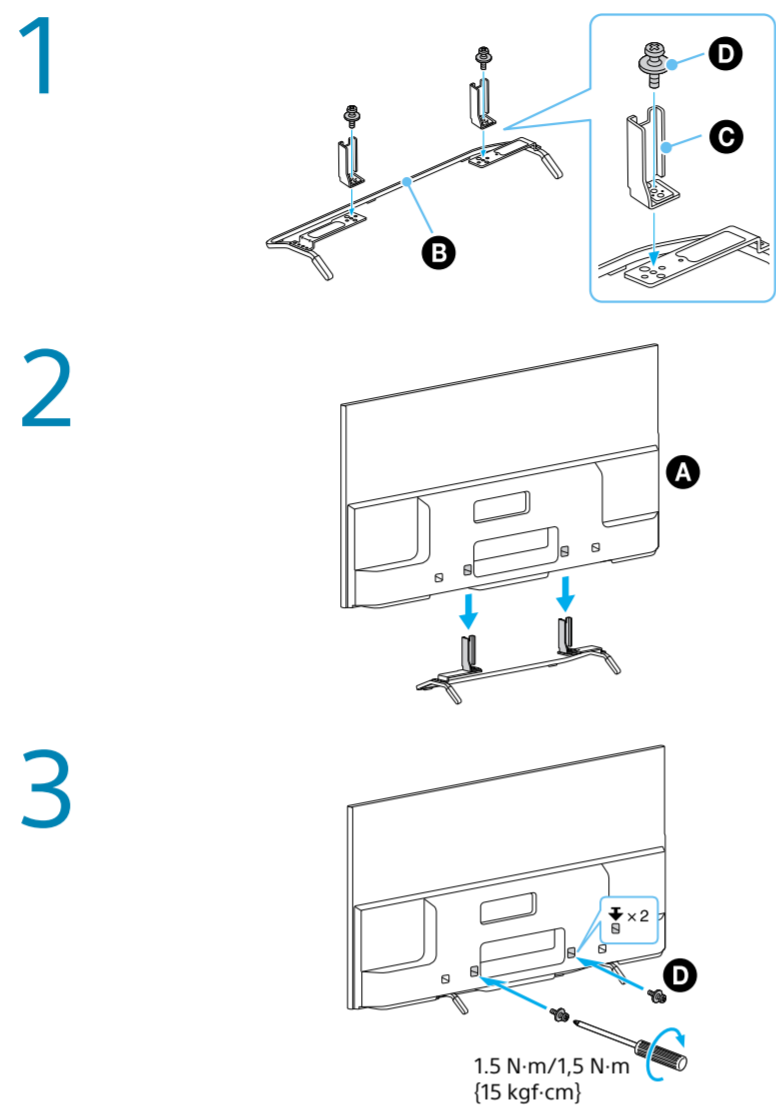
KDL-50W82xB / 50W81xB / 50W80xB / 50W70xB / 42W82xB / 42W81xB / 42W80xB
KDL-42W70xB / 32W70xB



© 2014 Sony Corporation 4-489-509-33(1)



Өнім атауы: Телевизор



Enne telerii transportimist vt viitejuhi jaotist „Ohutusteave”. Vt suuniseid viitejuhi jaotisest „Teleri paigaldamine seinale”.

Pirms televizora transportēšanas skatiet atsaucēs rokasgrāmatas sadaļu “Drošības informācija”. Norādījumus skatiet atsaucēs rokasgrāmatas sadaļā “Televizora uzstādīšana pie sienas”.

Prieš transportuodami televizoriū, perskaitykite nuorodinio vadovo skyriū „Saugos informacija”. Instrukcijū ieškokite nuorodinio vadovo skyriuje „TV montavimas prie sienos”.

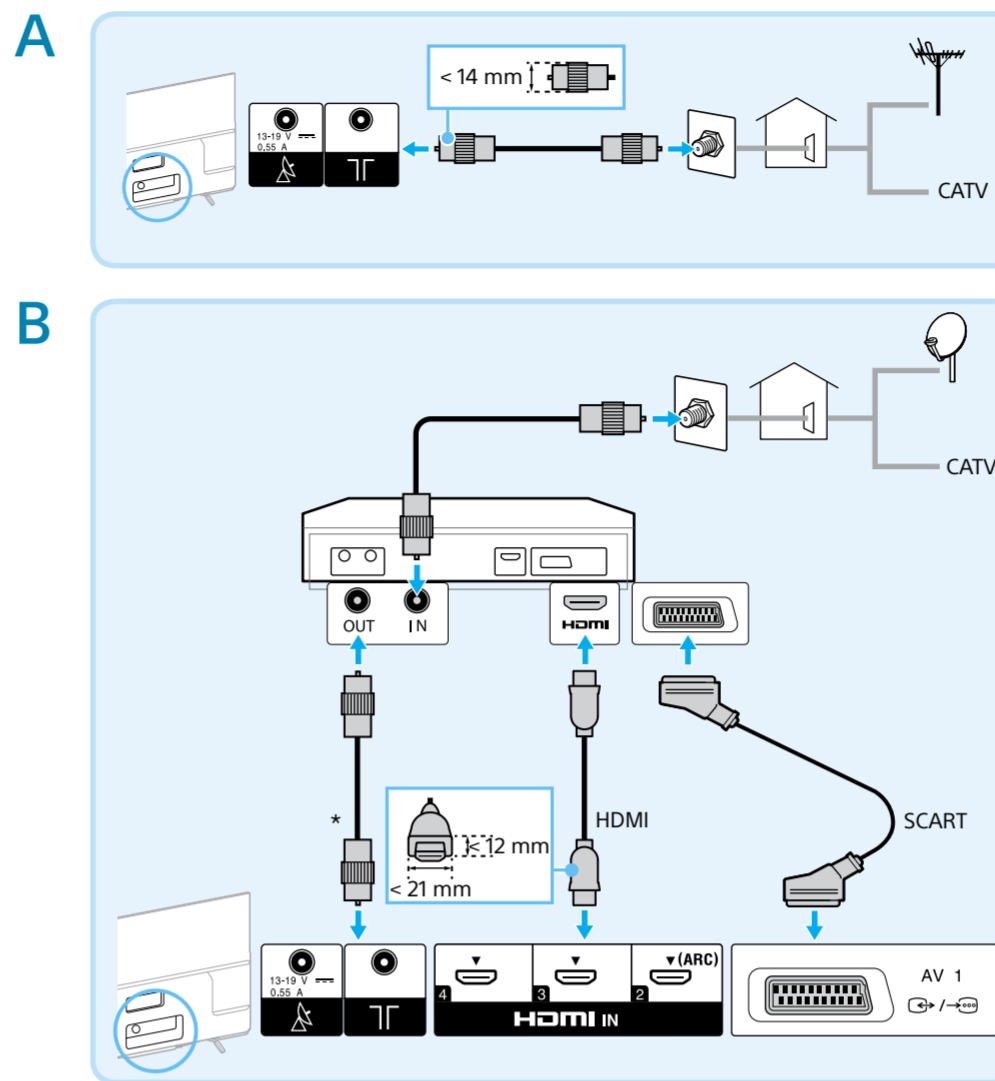
Pogledajte »Sigurnosne informacije« u Referentnom vodiču prije transportiranja TV-a. Pogledajte upute u odjeljku »Postavljanje TV-a na zid« u Referentnom vodiču.

Pred prevažanjem televizorja glejte »Varnostne informacije« v Referenčnem vodniku. Za navodila glejte »Vgradnja televizorja na steno« v Referenčnem vodniku.

Теледидарды тасымалдау алдында анықтама ішіндегі «Қауіпсіздік бойынша ақпарат» мақаласын қарап шығыңыз. Нұсқауларды анықтама ішіндегі «Теледидарды қабырғаға орнату» мақаласында таба аласыз.

Pogledajte „Bezbednosne informacije“ u Vodiču za reference pre transportovanja TV-a. Pogledajte „Montiranje TV-a na zid“ u Vodiču za reference radi uputstava.

ענין בנושא "מידע בטיחות" במדריך העיון לפני הובלת הטלוויזיה.
ענין בנושא "התקנת הטלוויזיה על הקיר", במדריך העיון, לקבלת הוראות.



Ühendused: antenni või kaabelantenni puhul (A), kaabel-/satelliitdigiboksi puhul (B). Valige HDMI- või SCART-ühendus.

Virszemes vai kabeļu antenas (A) un kabeļu/satelīta pierīces (B) savienojumi. Atlasiet HDMI vai SCART savienojumu.

Jungtyis palydovinei arba kabelinei antenai (A), su kabelinėmis / palydovinėmis TV priedėliu (B). Pasirinkite HDMI arba SCART jungtį.

Прикључи за антену или кабелску антену (A), s kabelskim/satelitskim prijemnikom (B). Odaberite HDMI ili SCART priključak.

Повезаве за антену али кабелски прикључек (A) з digitalним спремником (STB) за кабелски прикључек/satelit (B). Izberite povezavo HDMI ali SCART.

* STB ar ieraksta funkciju pievienojiet pie TV uztveršanai kabeļu režīmā, pie & papildu uztveršanai satelītpārraīžu režīmā.

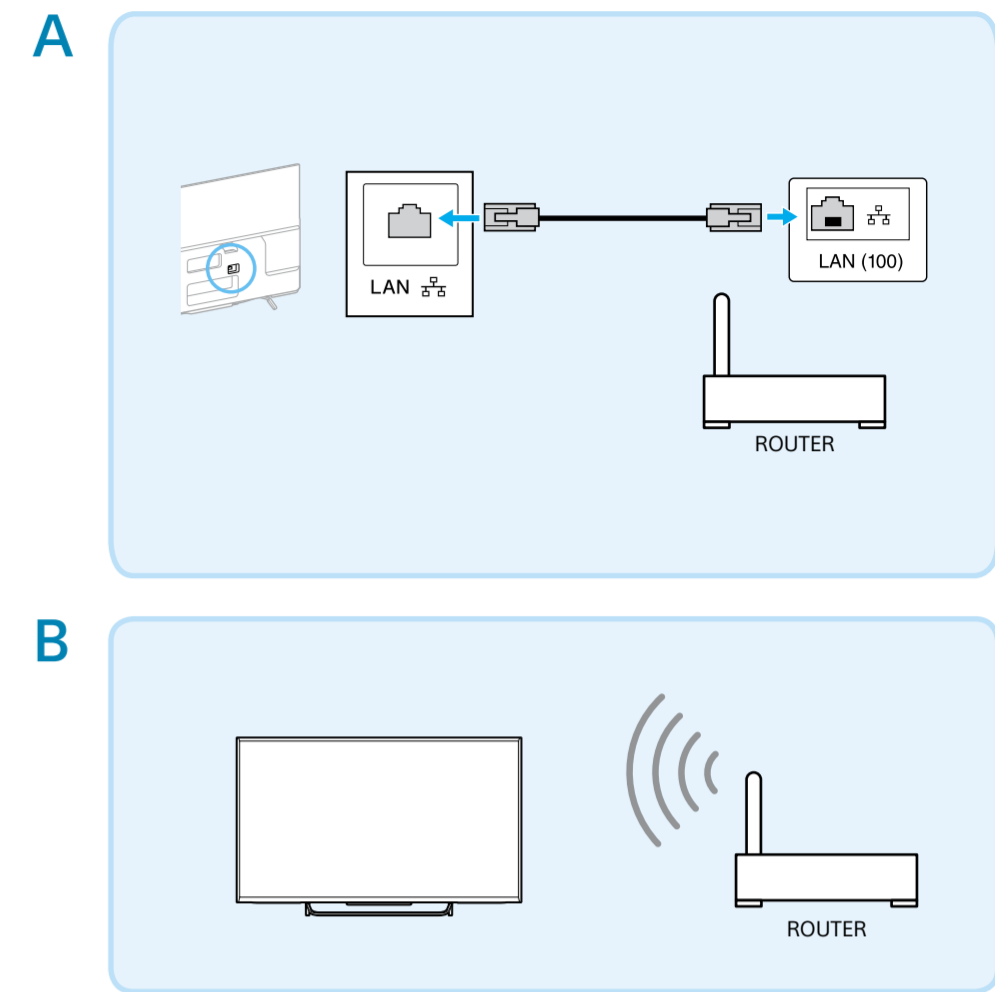
* STB ar ieraksta funkciju pievienojiet pie TV uztveršanai kabeļu režīmā, pie & papildu uztveršanai satelītpārraīžu režīmā.

* STB ar ieraksta funkciju pievienojiet pie TV uztveršanai kabeļu režīmā, pie & papildu uztveršanai satelītpārraīžu režīmā.

* STB ar ieraksta funkciju pievienojiet pie TV uztveršanai kabeļu režīmā, pie & papildu uztveršanai satelītpārraīžu režīmā.

* STB ar ieraksta funkciju pievienojiet pie TV uztveršanai kabeļu režīmā, pie & papildu uztveršanai satelītpārraīžu režīmā.

חיבורים לאנטנה או לכבלים (A), עם ממיר כבלים/לוויין (B).
בהר חיבור HDMI או SCART.
* STB עם תפקוד הקלטת, חבר בנוסף אל TV לקליטה דרך כבלים, או אל & לקליטה דרך לוויין.



Interneti-ühendus: juhtmega (kasutage 7. kategooria LAN-kaablit) (A), juhtmeta (B). Marsruuteri seadete kohta teabe saamiseks pöörduge tootja poole või vaadake marsruuteri kasutusjuhendit.

Interneta savienojums Vadu savienojums (izmantojiet 7. kategorijas LAN kabeli) (A), bezvadu režīms (B). Lai iegūtu informāciju par maršrutētāja iestatījumiem vērsieties pie ražotāja vai skatiet maršrutētāja komplektā iekļauto rokasgrāmatu.

Interneto ryšys laidinis (naudokite 7 kategorijos LAN kabelį) (A), belaidis (B). Dėl informacijos apie kelvedžio nustatymus kreipkitės į gamintoją arba žr. su kelvedžio pateiktą naudojimo vadovą.

Internetska veza žična (upotrijebite LAN kabel kategorije 7) (A), bežična (B). Za postavke usmjernivača obratite se proizvođaču ili pogledajte u priručnik isporučen s usmjernivačem.

Internetna povezava žična (uporabite omrežni kabel kategorije 7) (A), brezžična (B). Za nastavitve usmerjevalnika glejte proizvajalčev priročnik, ki je priložen usmerjevalniku.

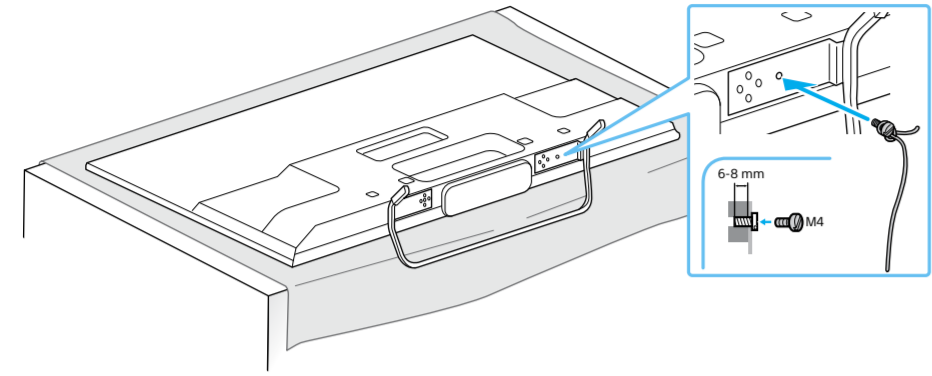
Интернет байланысы Сымды (7 LAN санатты кабельді пайдаланыңыз) (A), сымсыз (B). Роутер параметрлері бойынша ақпарат алу үшін өндірушімен байланысыңыз немесе роутермен бірге берілген нұсқаманы оқыңыз.

Internet veza žična (koristite LAN kabl kategorije 7) (A), bežična (B). Pogledajte priručnik proizvođača ili priručnik priložen uz ruter o podešavanjima rutera.

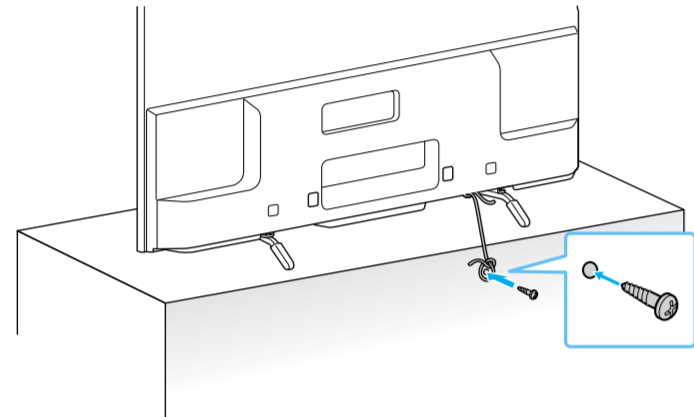
חיבור אינטרנט חוטי (השתמש בכבל LAN קטגוריה 7) (A), אלחוטי (B). פנה אל היצרן או עיון בהגדרות הנתב המופיעות במדריך המסופק עם הנתב.



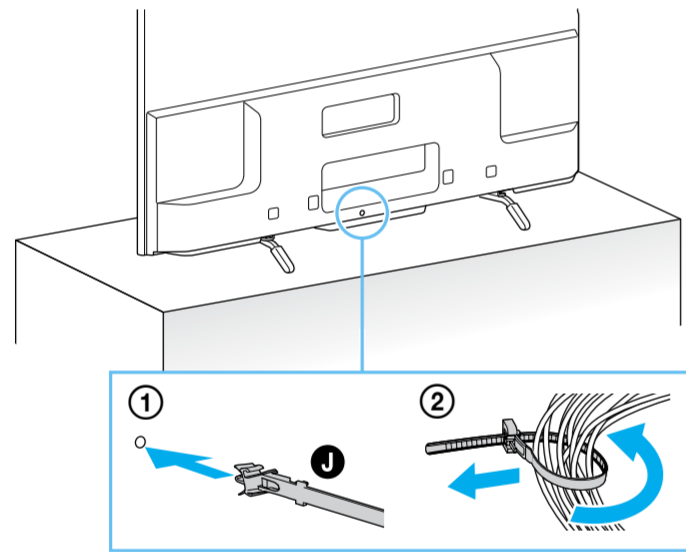
1



2



3



Paigaldamine: Ārge rūhmitage toitejuhet teiste kaablitega kokku.

Uzstādīšana Nesastipriniet maiņstrāvas vadu kopā ar pārējiem kabeljiem.

Montavimas Nesūriškite maitinimo laido kartu su kitais kabeliais.

Ugradnja Ne povezuje kabel za električnu mrežu s drugim kabelima.

Vgradnja Napajalnega kabla ne združite z drugimi kabli.

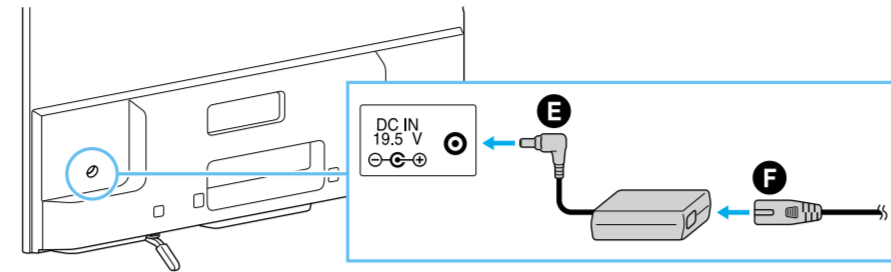
Орнату Желі сымын басқа кабельдермен біріктірмеңіз.

Postavljanje Ne spajajte mrežni vod zajedno sa drugim kablovima.

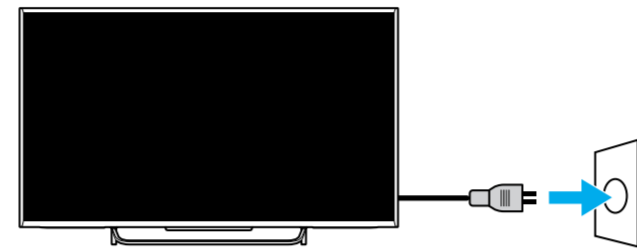
התקנה אל תצור את כבל החשמל אל הכבלים האחרים.



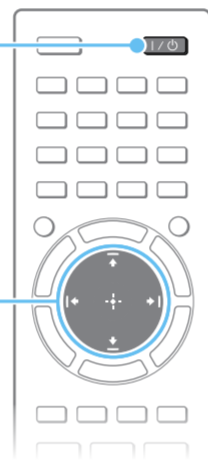
1



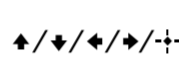
2



3



4



Jārgīge algseadistuseks ekrānīl kuvatavaid suuniseid.

Apskatiet ekrānā redzamos sākotnējos iestatījumus.

Pereikite ekrane pateikiamus pradinius nustatymus.

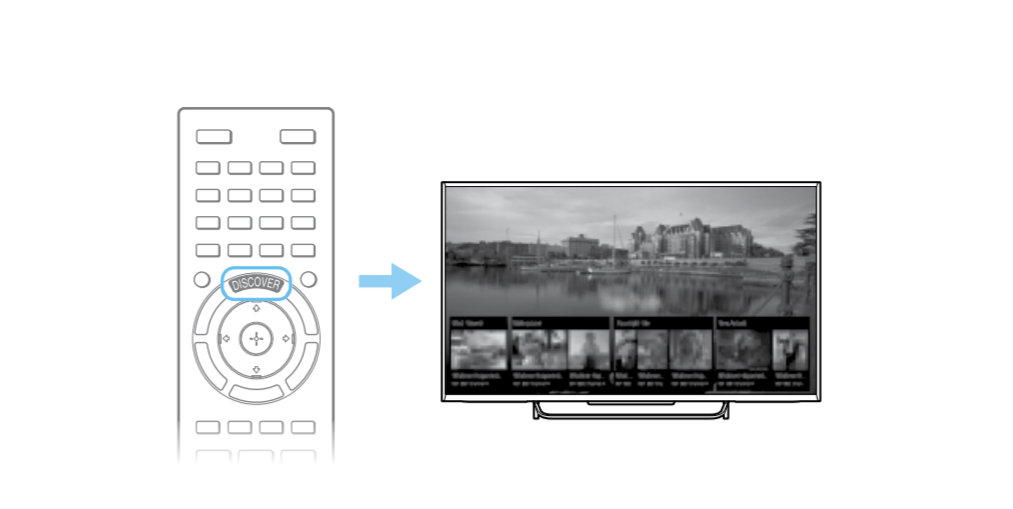
Prodite inicijalne postavke na zaslonu.

Pojdite skozi začetne nastavitve na zaslonu.

Экрандағы бастапқы орнатуларын орындаңыз.

Prodite kroz početna podešavanja na ekranu.

פעל לפי ההגדרות הראשוניות המופיעות במסך.



Vajutage sisu (nt telesaadete, Interneti-sisu jne) otsimiseks nuppu DISCOVER. Nupuga Discover kuvatav sisu erineb olenevalt teie mudelist/piirkonnast/riigist.

Nospiediet DISCOVER, lai meklētu saturu (piemēram, televīzijas programmas, interneta saturu u. c.). Saturs, kas redzams Discover, atšķiras atkarībā no televizora modeļa/regiona/valsts.

Norēdami iekšēti turīnīo (pvz., TV programų, interneto turinio ir pan.), paspauskite DISCOVER. Per „Discover“ rodomas turinys skiriasi priklausomai nuo jūsų modelio / regiono / šalies.

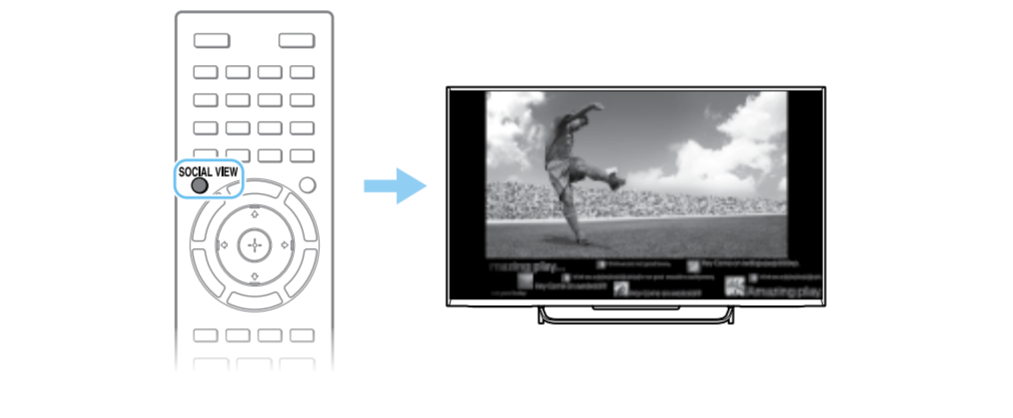
Pritisnite DISCOVER da biste potražili sadržaj (primjerice, TV programe, internetske sadržaje itd.). Sadržaji koji se pojavljuju u okviru značajke Discover razlikuju se ovisno o modelu/regiji/zemlji.

Pritisnite DISCOVER, da poiščete vsebino, na primer televizijske programe, spletne vsebine itd. Vsebina, ki se prikaže v meniju Discover, se spreminja glede na vaš model/regijo/državo.

Мазмұндарды (теледидар бағдарламалары, Интернет қосылуы және т.б.) іздеу үшін DISCOVER түймешігін басыңыз. Discover ішінде пайда болатын мазмұндар үлгіге/аймаққа/елге байланысты әр түрлі болуы мүмкін.

Pritisnite DISCOVER za pretragu sadržaja (kao što su TV programi, internet sadržaj, itd.). Sadržaj koji se pojavljuje u aplikaciji Discover se razlikuje u zavisnosti od vašeg modela/regiona/zemlje.

לחץ על DISCOVER כדי לחפש תוכן (כגון תוכניות טלוויזיה, תוכן אינטרנט וכדומה). התוכן שמופיע ב-Discover עשוי להיות שונה, בהתאם לדגם/אזור/מדינה.



Vajutage SOCIAL VIEW, et vestelda telerivaatamise ajal sõpradega. Saadaolevad sotsiaalse vaatamise funktsioonid võivad olenevalt teie teleri mudelist / piirkonnast / riigist erineda.

Nospiediet pogu SOCIAL VIEW, lai televizora skatīšanās laikā varētu tērēt ar draugiem. Sadaļā „Social Viewing” pieejamās funkcijas var atšķirties – tās atkarīgas no jūsu televizora modeļa Modelis/ reģions/valsts.

Paspauskite SOCIAL VIEW, kad galėtumėte plepėti su draugais žiūrėdami TV. Galimos „Social Viewing” funkcijos gali skirtis priklausomai nuo jūsų TV modelio / regiono / šalies.

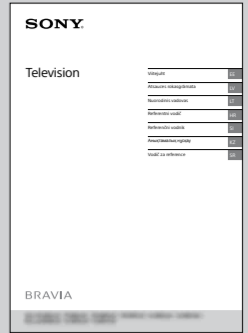
Pritisnite SOCIAL VIEW da biste uživali u čavrljanju s prijateljima dok gledate televiziju. Raspoložive opcije značajke Social Viewing razlikuju se ovisno o modelu vašeg TV prijemnika/regiji/zemlji.

Pritisnite SOCIAL VIEW, če želite uživati v klepetu s prijatelji, ko gledate televizijo. Funkcije, ki so na voljo za funkcijo Social Viewing, se lahko razlikujejo glede na televizor. Model/regija/država.

Теледидар көру кезінде достармен сөйлесу үшін SOCIAL VIEW түймесін басыңыз. Әлеуметтік көру бөліміндегі қол жетімді мүмкіндіктер теледидарға байланысты әртүрлі болуы мүмкін Үлгі/аймақ/ел.

Pritisnite SOCIAL VIEW da biste uživali u časkanju sa prijateljima dok gledate TV. Dostupne funkcije u aplikaciji „Druženje preko TV-a” mogu da se razlikuju u zavisnosti od vašeg TV-a Model/region/zemlja.

לחץ על SOCIAL VIEW כדי לבלות בציאת עם חברים תוך כדי צפייה בטלוויזיה. התכונות הזמינות בציפייה החברתית עשויות להשתנות בהתאם לדגם הטלוויזיה/האזור/המדינה.



Viitejuht: ohutusteave, muud ühendused, signale paigaldamine, tõrkeotsing, tehnilised andmed

Atsauces rokasgrāmata: Drošības informācija, Citi savienojumi, Montāža pie sienas, Traucējummeklēšana, Specifikācijas

Nuorodinis vadovas: Saugos informacija, Kitos jungtys, Montavimas prie sienos, Trikių šalinimas, Techniniai duomenys

Referentni vodič: Sigurnosne informacije, Drugi priključci, Postavljanje na zid, Rješavanje problema, Specifikacije

Referenčni vodnik: Varnostne informacije, Druge povezave, Vgradnja na steno, Odpravljanje težav, Tehnični podatki

Анықтамa: қауіпсіздік жөніндегі мәліметтер, басқа қосылымдар, қабырғаға жалғанып, ақауларды жою, техникалық сипаттары

Vodič za reference: Bezbednosne informacije, Ostale veze, Postavljanje na zid, Dijagnostička provera, Specifikacije

מדריך עיון: מידע בטיחות, חיבורים אחרים, התקנה על קיר, פתרון בעיות, מפרטים



i-MANUAL

i-Manual: teave teleri kõigi funktsioonide kasutamise kohta

“i-Manual”: informācija par to, kā izmantot visas televizora funkcijas

„i-Manual”: informacija, kaip naudotis visomis TV funkcijomis

i-priručnik: informacije o upotrebi značajki TV-a

i-priročnik: Informacije o uporabi vseh funkcij televizorja

i-Manual: Теледидардың барлық мүмкіндіктерін қалай пайдалану бойынша ақпарат

i-Manual: Informacije o tome kako koristiti sve funkcije TV-a

i-Manual: מידע על אופן השימוש בכל מאפייני הטלוויזיה

<http://support.sony-europe.com/>