

SONY

IC Recorder

Stručná úvodná príručka

ICD-PX240

Blažoheláme k nákupu nového záznamníka IC Sony!

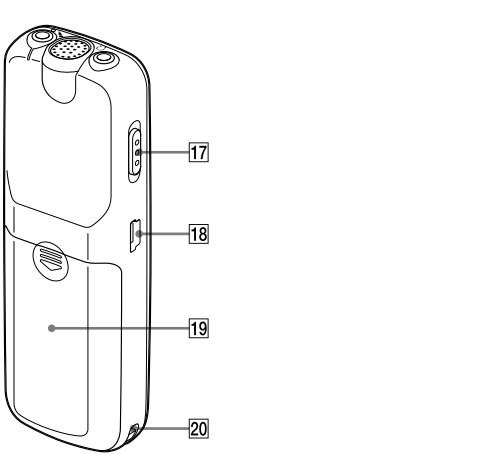
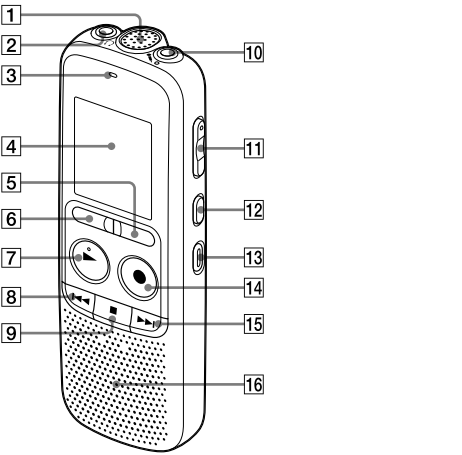
Toto je Stručná úvodná príručka, ktorá obsahuje informácie o základných operáciách so záznamníkom IC. Dôkladne si ju prečítajte. Veríme, že so svojim novým záznamníkom IC Sony budete spokojní.

Kontrola obsahu balenia.

- Záznamník IC (1)
- Pripojovací kábel USB (1)
- Alkalické batérie LR03 (veľkosti AAA) (2)

- Príručka pomoci (Súbor HTML uložený v zabudovanej pamäti, aby ste ho mohli jednoducho skopírovať do počítača.)
- Stručná úvodná príručka

Časti a ovládacie prvky



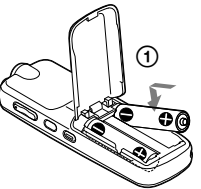
- 1 Zabudovaný mikrofón
- 2 Konektor (slúchadlá)
- 3 Indikátor prevádzky
- 4 Okno displeja
- 5 Tlačidlo FOLDER
- 6 Tlačidlo MENU
- 7 Tlačidlo PLAY/ENTER (*)
- 8 Tlačidlo (pretáčať dozadu/rýchly posun vzad)
- 9 Tlačidlo (stop)
- 10 Konektor (mikrofón) (PLUG IN POWER) (*)

- 11 Tlačidlo VOL (hlasitosť) -/+ (*)
- 12 Tlačidlo DIVIDE
- 13 Tlačidlo ERASE
- 14 Tlačidlo REC/PAUSE (nahrať/pozastaviť)
- 15 Tlačidlo (pretáčať dopredu/rýchly posun vpred)
- 16 Reproduktor
- 17 Prepínač HOLD+POWER ON/OFF
- 18 Konektor (USB)
- 19 Priestor pre batérie
- 20 Otvor na remienok (Remienok sa nedodáva.)

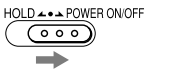
* Tieto tlačidlá a konektor majú hmatateľné body. Môžete ich používať ako referenčný bod pre obsluhu alebo na identifikáciu jednotlivých koncoviek.

Základné operácie so záznamníkom IC

1. Zapnutie.

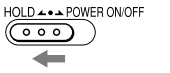


- 1 Posuňte a nadvhňte kryt priestoru pre batérie a potom vložte batérie so správnou polaritou.
- 2 Zapnite zariadenie. Posuňte prepínač HOLD+POWER ON/OFF a podržte ho v smere „POWER ON/OFF“, kým sa nezobrazí príslušné okno.



Ak chcete zariadenie vypnúť, posuňte prepínač HOLD+POWER ON/OFF do polohy „POWER ON/OFF“ a podržte ho, kým sa nezobrazí text „OFF“.

Zabránenie neúmyselným operáciám (HOLD)

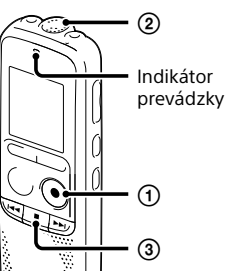


2. Nastavenie dátumu a času.

Keď vložíte batérie a zapnete zariadenie, začnú blikať číslice roka.

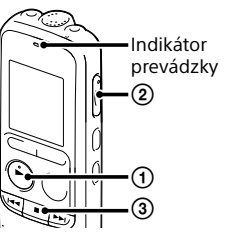
- 1 Stlačením tlačidla alebo nastavte rok (posledné dve číslice roku) a potom stlačte tlačidlo PLAY/ENTER. Postupne zopakujte tento postup na nastavenie mesiaca, dňa, hodiny a minút.

3. Nahrávanie.



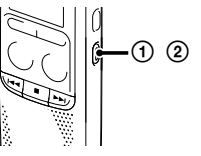
- 1 Stlaďte tlačidlo REC/PAUSE. Nahrávanie sa spustí a indikátor prevádzky svieti načerveno. Nahrávanie môžete pozastaviť stlačením tlačidla REC/PAUSE. Opätovným stlačením tlačidla REC/PAUSE sa nahrávanie obnoví.
- 2 Dajte záznamník IC do takej polohy, aby bol zabudovaný mikrofón nasmerovaný k zdroju, ktorý sa má nahrávať.
- 3 Stlačením tlačidla (stop) zastavíte nahrávanie. Zobrazí sa správa „ACCESS“ a nahrávanie sa zastaví.

4. Počúvanie.



- 1 Stlaďte tlačidlo PLAY/ENTER. Prehrávanie sa spustí a indikátor prevádzky svieti nazeleno.
- 2 Upravte hlasitosť stlačením tlačidla VOL -/+.
- 3 Stlačením tlačidla (stop) zastavíte prehrávanie.

5. Vymazanie.



- 1 Keď je záznamník IC v režime zastavenia, stlaďte a podržte tlačidlo ERASE. Keď je záznamník IC v režime prehrávania, stlaďte tlačidlo ERASE. Zobrazí sa text „ERASE“.
- 2 Stlaďte tlačidlo ERASE.

Používanie počítača

Instalácia príručky pomoci v počítači

Po nainštalovaní príručky pomoci zo zabudovanej pamäte záznamníka IC do počítača môžete vyhľadávať podrobné informácie o ovládaní a možných riešeniach, keď sa vyskytne problém.

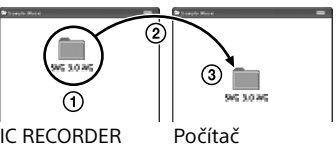
- 1 Pripojte port (USB) záznamníka k portu USB spusteného počítača pomocou dodaného pripojovacieho kábla USB bezpečne zasunutého do portov až na doraz.
- 2 V systéme Windows: Kliknite na položku [Počítač] [alebo [Tento počítač]], potom dvakrát kliknite na položku [IC RECORDER] → [FOR WINDOWS]. V počítači Mac: Na pracovnej ploche dvakrát kliknite na položku [IC RECORDER].
- 3 Nainštalujte príručku pomoci. V systéme Windows: Dvakrát kliknite na položku [Help_Guide_Installer] (alebo na súbor [Help_Guide_Installer.exe]). V počítači Mac: Dvakrát kliknite na položku [Help_Guide_Installer_for_mac.app]. (v10.5.8 alebo novšia) Podľa pokynov, ktoré sa zobrazia na obrazovke, pokračujte v inštalácii.
- 4 Po dokončení inštalácie dvakrát kliknite na ikonu [icdp24_ce_HelpGuide] na pracovnej ploche systému Windows (alebo v programe Finder v počítači Mac). Príručku pomoci môžete zobrazíť aj na tejto domovskej stránke technickej podpory zákazníkov záznamníka IC Sony: <http://rd1.sony.net/help/icd/p24/ce/>

Kopírovanie súborov zo záznamníka IC do počítača

Zo záznamníka IC môžete skopírovať súbory a priečinky do počítača a uložiť ich tam.

- 1 Pripojte záznamník IC k počítaču.
- 2 Skopírujte do počítača súbory alebo priečinky, ktoré chcete preniesť. Súbory alebo priečinky, ktoré chcete skopírovať, presuňte s umiestnenia „IC RECORDER“ na lokálny disk počítača.

Kopírovanie súboru alebo priečinka (presunutie myšou)



- 1 Kliknite a podržte,
- 2 presuňte
- 3 a potom uvoľnite tlačidlo myši.

- 3 Odpojte záznamník IC od počítača.

Bezpečnostné opatrenia

Napájanie

Na napájanie zariadenia používajte len jednosmerný prúd 3,0 V alebo 2,4 V. Používajte dve alkalické batérie LR03 (veľkosti AAA) alebo dve nabijateľné batérie NH-AAA.

Bezpečnosť

Zariadenie nepoužívajte pri riadení auta, bicykla alebo iného dopravného prostriedku.

Manipulácia

- Nenechávajte zariadenie v blízkosti zdrojov tepla, ani ho nevstavujte priamemu slnečnému žiareniu, nadmernému množstvu prachu alebo mechanickým nárazom.
- V prípade, že sa do zariadenia dostane pevný predmet alebo kvapalina, vyberte batérie a pred ďalším použitím nechajte zariadenie skontrolovať odborníkovi.

Ak máte akékoľvek otázky alebo problémy súvisiace so zariadením, obráťte sa na najbližšieho obchodného zástupcu spoločnosti Sony.

Technické parametre

Kapacita (dostupná pre používateľa ***)

4 GB (približne 3,50 GB = 3 758 096 384 bajtov)

* Malá časť zabudovanej pamäte sa používa na správu súborov, a preto nie je k dispozícii ako ukladací priestor pre používateľa.

** Keď je zabudovaná pamäť naformátovaná pomocou záznamníka IC.

Rozmery (š/v/h) (bez vyčnievajúcich častí a ovládacích prvkov) (JEITA)**

Približne 38,5 mm × 115,2 mm × 21,3 mm

Hmotnosť (JEITA)**

Približne 72 g (vrátane dvoch alkalických batérií LR03 (veľkosti AAA))

** Namerané hodnoty podľa normy JEITA (Japan Electronics and Information Technology Industries Association)

SONY

IC Recorder

Kratka navodila

ICD-PX240

Spoznajte novi digitalni diktafon Sony!

To so kratka navodila, ki vas podučijo o osnovnem delovanju digitalnega diktafona.

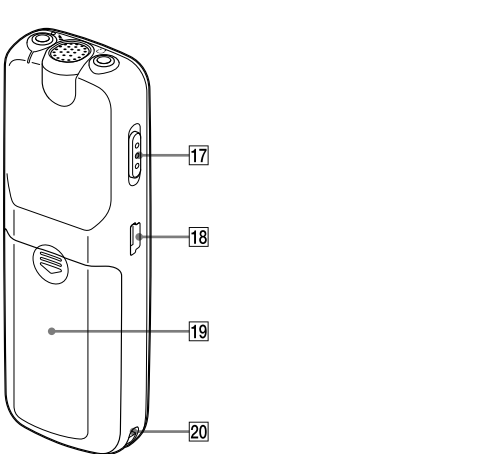
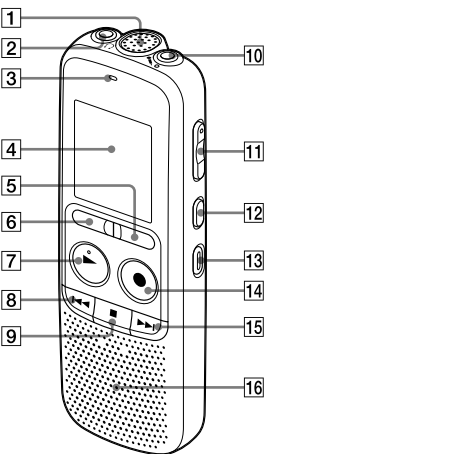
Natančno jih preberite. Želimo vam čim več užitkov z novim digitalnim diktafonom Sony.

Preverite priloženo vsebino.

- Digitalni diktafon (1)
- USB-kabel za povezavo (1)
- Alkalne batérie LR03 (veľkost AAA) (2)

- Priročník za pomoč (datoteka HTML, shranjena v vgrajenem pomnilniku, da jo je mogoče enostavno prekopiřati v vař računalnik)
- Kratka navodila

Deli in gumbi



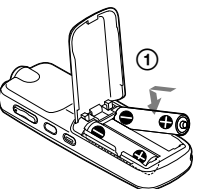
- 1 Vgrajeni mikrofón
- 2 Prikluček za (slušalké)
- 3 Indikátor delovanja
- 4 Zaslon
- 5 Gumb FOLDER
- 6 Gumb MENU
- 7 Gumb PLAY/ENTER (*)
- 8 Gumb (pregled/hitro previjanje nazaj)
- 9 Gumb (stop)
- 10 Prikluček za (mikrofón) (PLUG IN POWER) (*)

- 11 Gumb VOL (glasnost) -/+ (*)
- 12 Gumb DIVIDE
- 13 Gumb ERASE
- 14 Gumb REC/PAUSE (snevanje/premor)
- 15 Gumb (oznaka/hitro previjanje naprej)
- 16 Zvočník
- 17 Stikalo HOLD+POWER ON/OFF
- 18 (USB) priključek
- 19 Priestor za baterijo
- 20 Luknjica za trak (Trak ni priložen.)

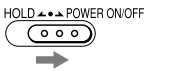
* Te tipke in vhod imajo reliefno površino. Zaradi tega napravo lažje upravljate in prepoznate posamezne priključke.

Preizkusite svoj novi digitalni diktafon

1. Vklópite.

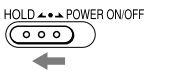


- 1 Pomaknite in dvignite pokrov prostora za baterijo in nato vstavite pravilno usmerjene batérie.
- 2 Vklópite napravo. Stikalo HOLD+POWER ON/OFF pomaknite v smeri »POWER ON/OFF« in ga zadržite, dokler se ne prikaže zaslon.



Za izklop pomaknite in zadržite stikalo HOLD+POWER ON/OFF v smeri »POWER ON/OFF«, dokler se ne prikaže »OFF«.

Za preprečevanje neželenege delovanja (HOLD)

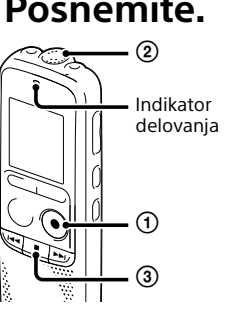


2. Nastavite datum in čas.

Ko vstavite baterijo in napravo vklopíte, del z letom začne utripati.

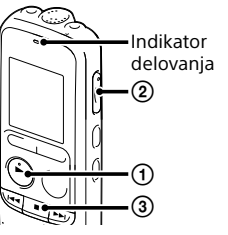
- 1 Pritisnite ali , da nastavíte leto (zadnji dve številki leta), in nato pritisnite PLAY/ENTER. Ta postopek ponovíte, da po vrsti nastavíte mesec, dan, uro in minuto.

3. Posnemíte.



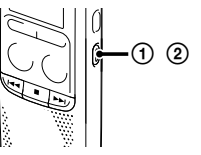
- 1 Pritisnite REC/PAUSE. Snevanje se začne in indikator delovanja zasveti rdeče. Snevanje začasno zaustavíte tako, da pritisnete REC/PAUSE. Za nadaljevanje snevanja ponovno pritisnite REC/PAUSE.
- 2 Namestíte digitalni diktafon tako, da bo vgrajeni mikrofón usmerjen proti viru, ki ga želite snemati.
- 3 Za zaustavitev snevanja pritisnite (stop). Prikaže se »ACCESS« in snevanje se zaustavi.

4. Poslušajte.



- 1 Pritisnite PLAY/ENTER. Predvajanje se začne in indikator delovanja zasveti zeleno.
- 2 Glasnost prilagodíte tako, da pritisnete VOL -/+.
- 3 Za zaustavitev predvajanja pritisnite (stop).

5. Izbríšite.



- 1 Ko je digitalni diktafon zaustavljen, pritisnite in zadržíte ERASE. Ko je digitalni diktafon v načinu predvajanja, pritisnite ERASE. Prikaže se »ERASE«.
- 2 Pritisnite ERASE.

Ďalšie funkcie

Podrobné informácie o týchto ďalších funkciách nahrávania, prehrávania a uprav sú uvedené v príručke pomoci.

- MODE (režim nahrávania)
- SENS (citlivosť mikrofónu)
- LCF (filter nízkych frekvencií)
- VOR (hlasom ovládané nahrávanie)
- REC-OP (pridanie nahrávky)
- DPC (digitálne ovládanie výšky tónu)
- N-CUT (potlačenie šumu)
- EASY-S (jednoduché vyhľadávanie)
- CONT (súvislé prehrávanie)
- LOCK (ochrana súboru)
- ALARM
- DIVIDE (rozdelenie súboru)

Voliteľné príslušenstvo

- Elektretový kondenzátorový mikrofón ECM-CS3
- Nabijateľná batéria NH-AAA-B2KN, NH-AAA-B2EN
- Sieťový USB AC adaptér AC-U50AG
- Kompaktná nabíjačka a 2 × viacúčelové priemiové batérie veľkosti AAA BCG-34HS2KAN, BCG-34HW2KAN

! Poznámka

V závislosti od krajiny alebo regiónu nemusia byť niektoré modely alebo voliteľné príslušenstvo k dispozícii.

Ochranné známky

- Na technológiu kódovania zvuku MPEG Layer-3 a súvisiace patenty sa vzťahujú licencie od spoločností Fraunhofer IIS a Thomson.
- Všetky ostatné ochranné známky a registrované ochranné známky sú ochranné známky a registrované ochranné známky príslušných vlastníkov. Symboly „™“ a „®“ sa v tejto príručke neuvádzajú v každom prípade.

VAROVANIE

Nevystavujte batérie (batérie alebo nainštalované batérie) dlhší čas nadmernému teplu, napríklad slnečnému žiareniu, ohňu a podobne.

UPOZORNENIE

Pri výmene batérie za nesprávny typ hrozí explózia.

Použitú batériu zlikvidujte podľa pokynov.

Zneškodňovanie použitých batérií, elektrických a elektronických prístrojov (platí v Európskej únii a ostatných európskych krajinách so zavedeným separovaným zberom)

Tento symbol na výrobku, batérii alebo obale znamená, že výrobok a batéria nemôže byť spracovaná s domovým odpadom. Na niektorých batériách môže byť tento symbol použitý v kombinácii s chemickými značkami. Chemické značky ortute (Hg) alebo olova (Pb) sú pridané, ak batéria obsahuje viac ako 0,0005% ortute alebo 0,004% olova. Tým, že zaistíte správne zneškodnenie týchto výrobkov a batérií, pomôžete zabrániť potenciálne negatívnemu vplyvu na životné prostredie a ľudské zdravie, ktorý by v opačnom prípade mohol byť spôsobený pri nesprávnom nakladaní. Recyklácia materiálov pomáha uchovávať

prírodné zdroje. V prípade, že výrobok, ktorý si z dôvodu bezpečnosti, výkonu alebo integrity údajov vyžaduje trvalé pripojenie zabudovanej batérie, túto batériu môže vymeniť iba kvalifikovaný personál. Aby ste zaručili, že batéria bude správne spracovaná, odovzdajte tento výrobok na konci jeho životnosti na vhodnom zbernom mieste na recykláciu elektrických a elektronických zariadení. V prípade všetkých ostatných batérií, postupujte podľa časti, ako vybrať bezpečné batérie z výrobku. Odovzdajte batériu na vhodnom zbernom mieste na recykláciu použitých batérií. Ak chcete získať podrobnejšie informácie o recyklácii tohto výrobku alebo batérie, kontaktujte váš miestny alebo obecný úrad, miestnu službu pre zber domového odpadu alebo predajcu, kde ste výrobok zakúpili.

Oznam pre zákazníkov: nasledujúce informácie sa týkajú iba zariadení predávaných v krajinách, v ktorých platia smernice EÚ

Výrobca: Sony Corporation, 1-7-1 Konan Minato-ku, Tokyo, 108-0075 Japonsko
Zhoda podľa legislatívy EÚ: Sony Belgium, bijkantor van Sony Europe Limited, Da Vincilaan 7-D1, 1935 Zaventem, Belgia

Ak chcete predísť možnému poškodeniu sluchu, nepočúvajte prehrávač dlhší čas s nastavenou vysokou úrovnou hlasitosti.

Pozor

Batéria



Ďodatne funkcie

Podrobnosti teh dodatnih funkcij za snemanje, predvajanje in urejanje najdete v priročniku za pomoč.

- MODE (način snevanja)
- SENS (občutlivosť mikrofona)
- LCF (nizkoprepustni filter)
- VOR (snevanje za glasovnim upravljanjem)
- REC-OP (dodajanje posnetka)
- DPC (digitalni nadzor višine)
- N-CUT (izrez šumov)
- EASY-S (enostavno iskanje)
- CONT (neprekinjeno predvajanje)
- LOCK (zaščíta datoteke)
- ALARM
- DIVIDE (delitev datoteke)

Izbirni dodatki

- Kondenzacijski mikrofón Electret ECM-CS3
- Batéria za ponovno polnjenie NH-AAA-B2KN, NH-AAA-B2EN
- USB-prilagojevalnik za izmeniční tok AC-U50AG
- Kompaktní polnilnik in 2 veĎnemenski batérie premium BCG-34HS2KAN, BCG-34HW2KAN (veľkostí AAA)

! Opomba

Glede na državo ali regiu nekatéri modeli ali izbirní dodatki niso na voljo.

Blagovne znamke

- MPEG Layer-3 tehnologia kodiranja avdia in patenti licencirani s strani podjetja Fraunhofer IIS in Thomson.
- Vše druge blagovne znamke in registrirane blagovne znamke pripadajo svojim lastnikom. OznaĎka „™“ in „®“ v teh navodilih za uporabo nista uporabljeni v vseh primerih.

OPOZORILO

Baterij (kompleta baterij ali nameřených baterij) ne izpostavljajte dlje časa pretirani toploti, npr. neposredni sončni svetlobi, ognju ali podobno.

POZOR

Če baterije zamenjate z novimi baterijami, ki niso pravega tipa, obstaja nevarnost eksplozije. Z odrabljenimi baterijami ravajte v skladu z navodili o odlaganju.

Odstranitev odpadnih baterij in električne in elektronske opreme (veljavno v Evropski uniji in ostalih evropskih državah s sistemom ločenege zbiranja odpadkov)

Ta symbol na izdelku, bateriji ali na embalaži pomeni, naj se z izdelkom in baterijo ne ravna enako kot z gospodinjiskimi odpadki. Pri nekaterih baterijah se ta symbol uporablja v kombinaciji z oznako za kemijski element. Oznaka za živo srebro (Hg) ali svinec (Pb) je dodana v primeru, da baterija vsebuje več kot 0,0005% živega srebra ali več kot 0,004% svinca.

S tem, ko izdelke in baterije pravilno odvržete, pripomorete k preprečevanju potencialnih negativnih posledic za okolje in naše zdravje, ki bi ga povzročilo nepravilno odvržjenje. Z recikliranjem materialov bomo ohranili naravne vire.

V primeru izdelkov, ki zaradi varnosti, zmogljivosti ali shranjevanja podatkov potrebujejo stalno povezavo z vgrajeno baterijo, naj to baterijo zamenja le usposobljeno servisno osebeje. Da se zagotovi ustrezno ravnanje z baterijo in električno in elektronsko opremo, oddajte izrabljene izdelke na zbirni točki za recikliranje električne in elektronske opreme. Za vse ostale baterije vas prosimo, da preberete poglavje o varni odstranitvi baterij iz izdelka. Baterijo predajte na zbirni točki za recikliranje odpadnih baterij. O podrobnostih glede recikliranja tega izdelka ali baterije lahko preprašate na upravni enoti, službi oddajanja gospodinjiskih odpadkov ali v trgovini, kjer ste izdelek ali baterijo kupili.

Obvestilo strankam: naslednji podatki so veljavni samo za opremo, prodano v državah, ki upoštevajo smernice EÚ
Proizvajalec: Sony Corporation, 1-7-1 Konan Minato-ku Tokyo, 108-0075 Japonska
Skladnost izdelkov za EÚ: Sony Belgium, bijkantor van Sony Europe Limited, Da Vincilaan 7-D1, 1935 Zaventem, Belgija

Da ne pride do poškodb sluha, glasbe ne poslušajte pri visoki glasnosti dlje časa.

Pozor

Baterija



Če imate kakršna koli vprařanja ali težaवे v zvezi z napravo, se obrnite na najbližjega prodajalca izdelkov Sony.