

Quick Start Guide

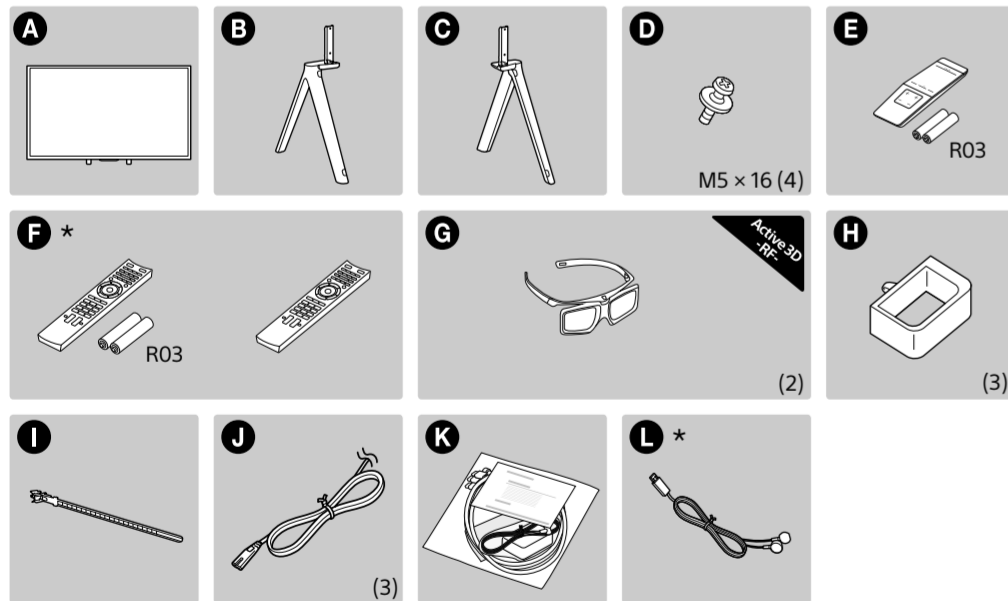
Kiirjuhend	EE
Ātrāis uzsākšanas ceļvedis	LV
Greito pasirengimo darbui vadovas	LT
Kratke upute	HR
Priručnik za hitri zagon	SI
Жылдам іске қосу нұсқауы	KZ
Vodič za brzi početak	SR
מדריך התחלה מיידי	HE

BRAVIA

KD-85X9505B

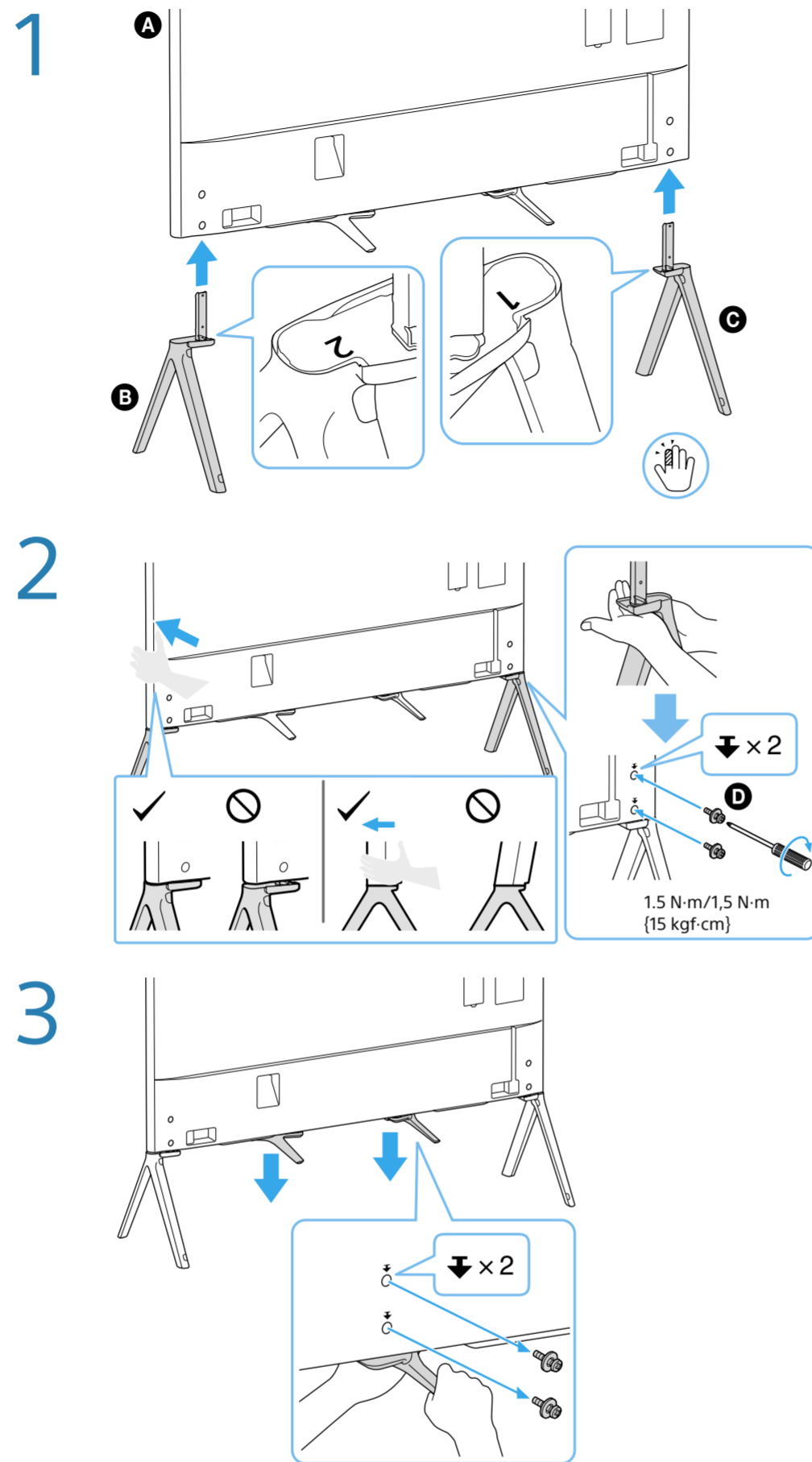


© 2014 Sony Corporation 4-541-904-32(1)



Өнім атауы: Телевизор

* Netflix-i olemasolu kaugjuhtimispuldil (RM-ED058) ja IR blaster-i funktsioonide olemasolu oleme ebakindlast/regionist/televiisidest. * Netflix-i taldarid puul (RM-ED058) un IR blaster funktsiju pieegimiba ir arkariga no valsts/regiona/televizora modela. * Netflix-i prenamummas nuotolinio valdymo pulste (RM-ED058) ir IR blaster funktsiju priklauso nuo šalies/regiono/televizorus modelo. * Dostupnost usluge Netflix u okviru funkcija daljinskog upravljanja (RM-ED058) i IC odašiljača zavisi od zemlje/regije/modela TV prijemnika. * תמיכה ב-Netflix באמצעות פולס רחוק (RM-ED058) או ב-IR בלסטר תלויה במדינה/באזור/במודל המכשיר.



Enne teleri transportimist vaadake viitejuhi jaotist „Ohutusteave“. Lauapealse aluse asendi muutmise kohta vaadake teavet viitejuhust.

Pirms televizora transportēšanas skatiet atsauces rokasgrāmatas sadaļu „Drošības informācija“. Informāciju par galdā statīva pozīcijas mainīšanu skatiet atsauces rokasgrāmatā.

Priēš transportuodami televizori, perskaiytite nuordiniame vadove pateikiama „Saugos informacijā“. Informācijas, kaip pakeisti ant stalo pastatomo stovo padētj, žr. nuordiniame vadove.

Pogledajte »Sigurnosne informacije« u Referentnom vodiču prije transportiranja TV prijemnika.

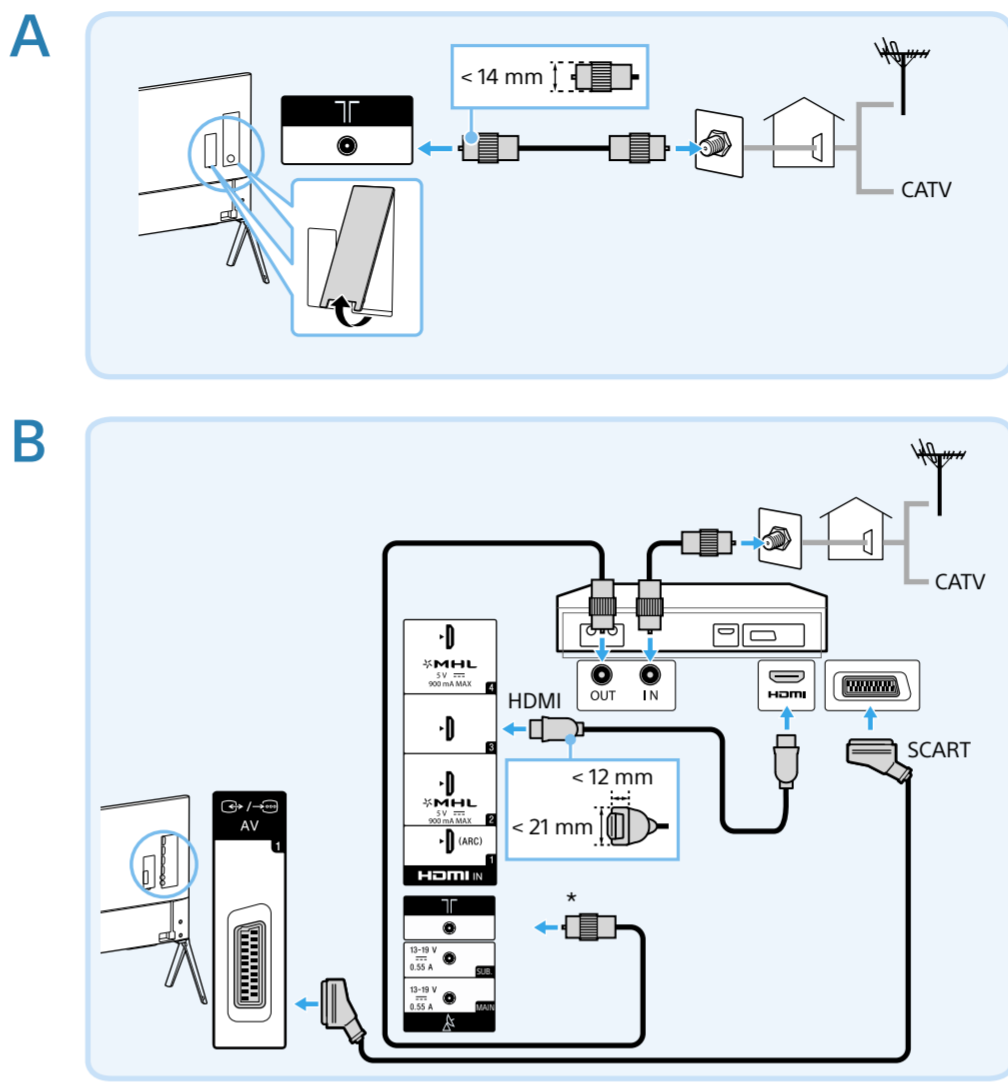
U Referentnom vodiču pogledajte kako promijeniti položaj postolja za stol.

Pred prevažanjem televizorja glejte »Varnostne informacije« v Referenčnem vodniku. Če želite namizno stojalo prestaviti v drug položaj, glejte Referenčni vodnik.

ТД-ды тасымалдау алдында Анықтамалық нұсқаудағы «Қауіпсіздік жөніндегі мәліметтер» бөлімін қараңыз. Устел тұғырын балама позицияға өзгерту үшін Анықтамалық нұсқауды қараңыз.

Погледajte „Bezbednosne informacije“ u Vodiču za reference pre prenošenja TV-a. Da biste prebacili postolje za sto na drugi položaj, pogledajte Vodič za reference.

עיון בנושא „מידע בטיחותי“ במדריך העיון לפני הובלת הטלוויזיה. כדי לשנות את מצב המעמד השולחני למצב חלופי, עיון במדריך העיון.



Ühendused: antenni või kaabelantenni puhul (A), kaabel-/satelliitdigiboksi puhul (B). Valige HDMI-või SCART-ühendus. * Salvustusfunktsiooniga digiboks, vastuvõtuks kaabli kaudu ühendage pesaga TГ. Üksikasju vaadake komplekti kuuluvast brošüürist „Antenni ühendamine“.

Virszemes vai kabelu antenas (A) un kabelu/satelita pierfēs (B) savienojumi. Atlasiet HDMI vai SCART savienojumu. * Ja izmantojat STB ar ierakstīšanas funkciju: lai uztvertu ar kabeli, izveidojiet savienojumu ar TГ. Papildinformāciju skatiet komplektā iekļautajā brošūrā „Antenas savienojums“.

Jungtyš palydovinei arba kabelinei antenai (A), su kabelinės / palydovinės TV priedėliu (B). Pasirinkite HDMI arba SCART jungtį. * Jei priedelis turi įrašymo funkciją, prijunkite prie TГ kabelinės TV signalui priimti. Išsamios informacijos ieškokite pridėtame lankstinuke „Antenos jungtis“.

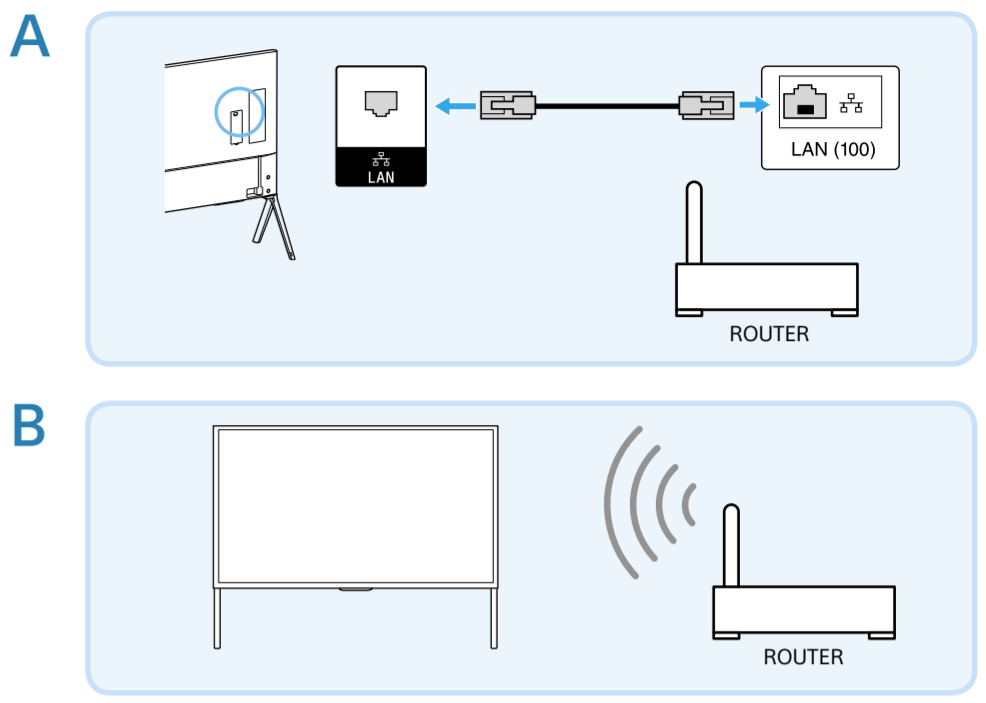
Priključci za antenu ili kabelsku antenu (A), s kabelskim/satelitskim prijemnikom (B). Odaberite HDMI ili SCART priključak. * STB s funkcijom snimanja, povežite sa TГ za kabelski prijem. Detalje potražite u priloženom letku o »Priključivanju antene«.

Повеzave za anteno ali kabelski priključek (A) z digitalnim sprejemnikom (STB) za kabelski priključek/satelit (B). Izberite povezavo HDMI ali SCART. * Pri STB s funkcijo snemanja priključite TГ za sprejem preko kabelskega priključka. Za podrobnosti glejte priloženi letak »Priključek za anteno«.

Әуе және кабельдік антенна мен (A) кабельдік/спутниктік приставканың қосылымдары. HDMI немесе SCART қосылымын таңдаңыз. * Кабельдік алу үшін жазу функциясы бар STB құрылғысын TГ құрылғысына қосыңыз. Мәліметтер алу үшін «Антенна (Aerial) қосылымы» кітапшасын қараңыз.

Veze za vazdušnu ili kablovsku antenu (A), sa kablovskim/satelitskim STB digitalnim prijemnikom (B). Izaberite HDMI ili SCART vezu. * STB digitalni prijemnik sa funkcijom snimanja, povežite sa TГ za kablovski prijem. Pogledajte priloženi prospekt „Veza antene (vazdušne)“ za detalje.

חיבורים לאנטנה או לכבלים (A), עם ממיר כבלים/לוויין (B). בחר חיבור HDMI או SCART. * STB עם פונקציית חקלטה, החתבר אל TГ לקליטת כבלים. פרטים, עיון בעלון החיבור האנטנה.



Internet juhtmega ühendus (kasutage 7. kategooria LAN-kaablit (A), juhtmevaba (B). Ruuteri seadete kohta teabe saamiseks võtke ühendust tootjaga või vaadake ruuteri komplekti kuuluvat juhendit.

Savienojums ar internetu, izmantojot vadu savienojumu (izmantojiet 7 LAN kategorijas kabeli) (A), bezvadu (B). Informāciju par maršrutētāja iestatījumiem skatiet maršrutētāja ražotāja rokasgrāmatā vai sazinieties ar ražotāju.

Interneto ryšys – laidinis (naudokite 7 kategorijos LAN kabelį) (A), belaidis (B). Dėl informacijos apie kelvedžio nustatymus kreipkitės į gamintoją arba žr. su kelvedžiu pateiktą naudojimo vadovą.

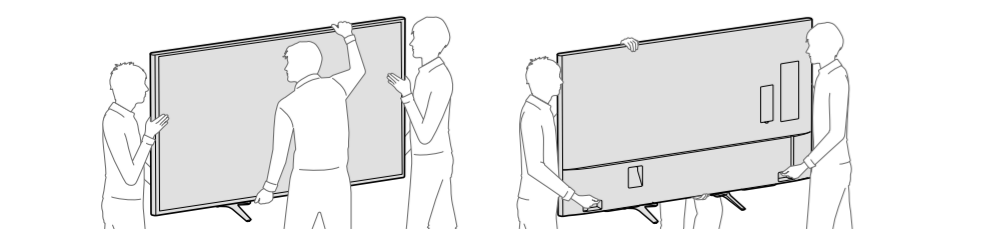
Internetska veza, žična (upotrijebite LAN kabel kategorije 7) (A), bežična (B). Za postavke usmjerivača obratite se proizvođaču ili pogledajte u priručniku isporučenom s usmjerivačem.

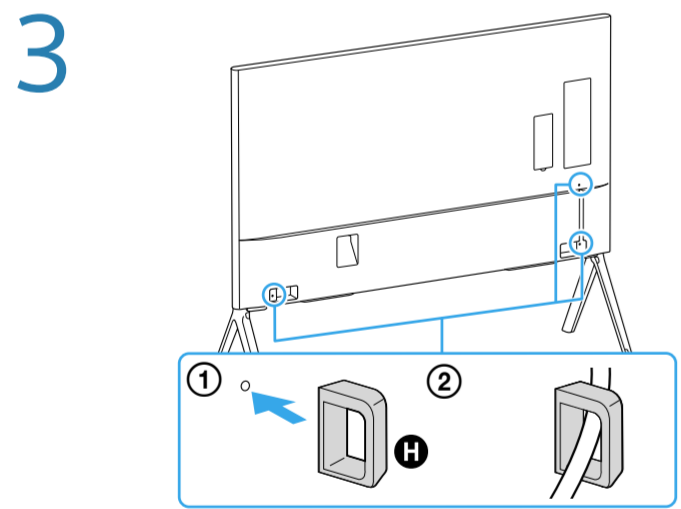
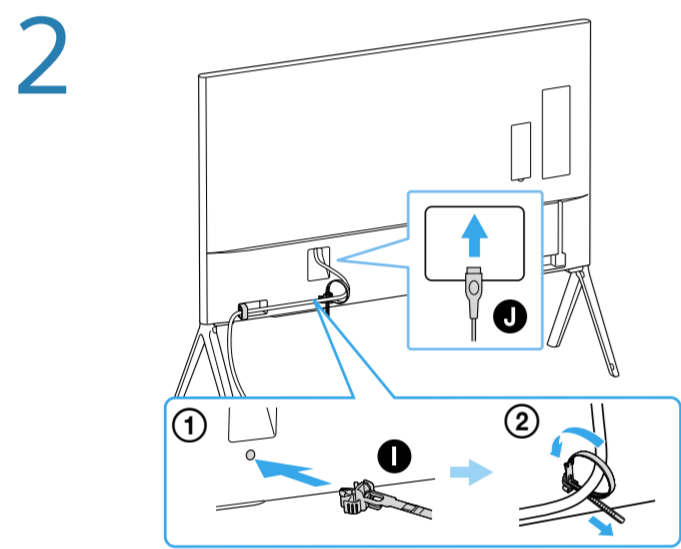
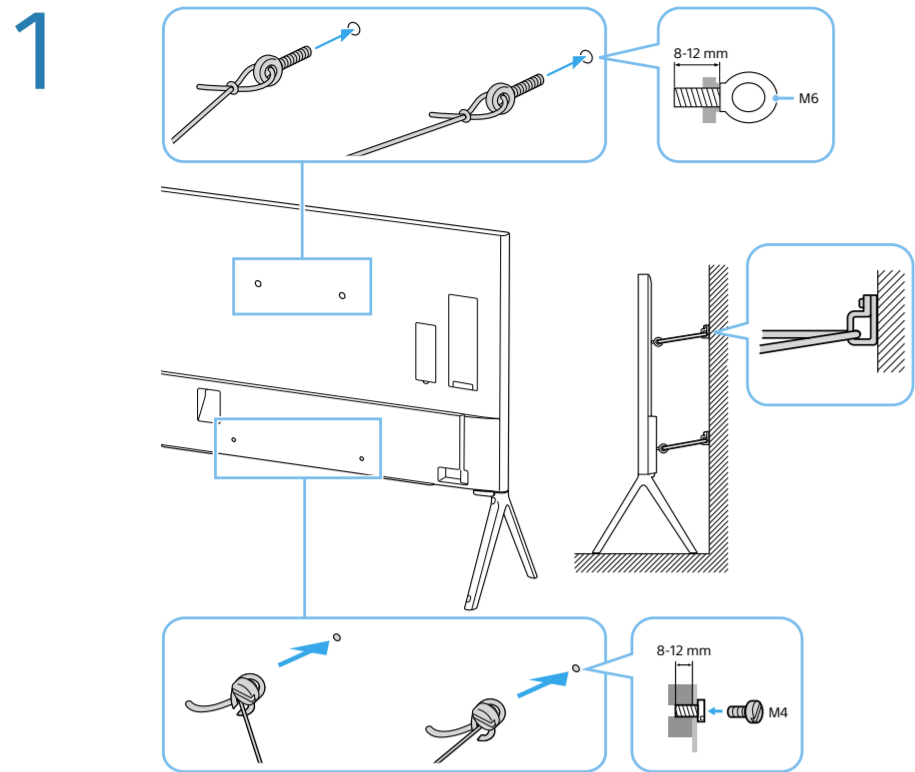
Internetna povezava Ožičeno (uporabite omrežni kabel kategorije 7) (A), brezžična (B). Za nastavitve usmerjevalnika se obrnite na proizvajalca ali glejte priručnik, ki je priložen kuuluvat juhendit.

Интернет байланысы сыммен (7-санатты LAN кабелін пайдалану) (A), сымсыз (B). Өнімді шығарушыға хабарласыңыз немесе маршрутизатор параметрінде маршрутизатормен бірге берілген нұсқаулықты қараңыз.

Internet žična veza (koristite kabl kategorije 7 LAN) (A), bežična (B). Pogledajte priručnik proizvođača ili priručnik isporučen uz ruter o podešavanjima rutera.

חיבור אינטרנט חוטי (השתמש בכבל LAN קטגוריה 7) (A), אלחוטי (B). פנה אל היצרן או עיון בהגדרות הנתב המופיעות במדריך המסופק עם הנתב.





Paigaldamine: Ārge rūhmitage toitejuhēt teiste kaabīlētēgā kokku.

Uzstādīšana Nesastiprīniet mainstrāvas vadu kopā ar pārējiem kabeljiem.

Montāvimas Nesurišķite maitinimo laido kartu su kitāis kabelļais.

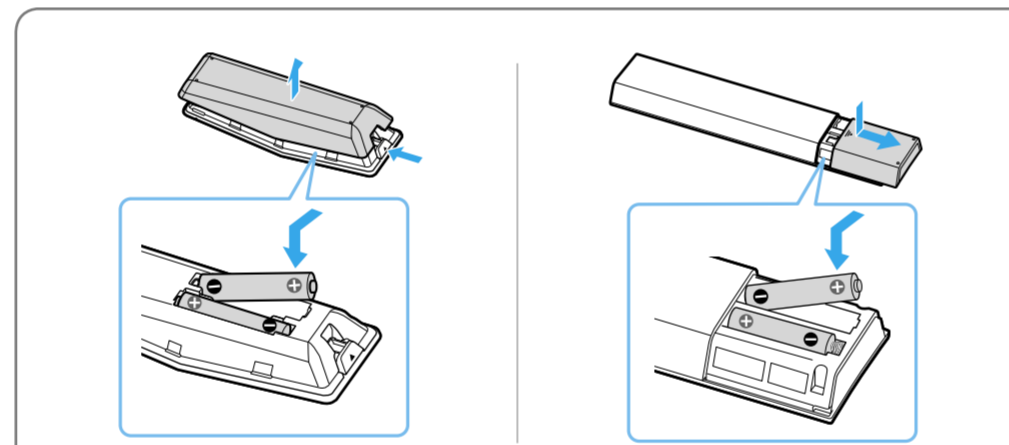
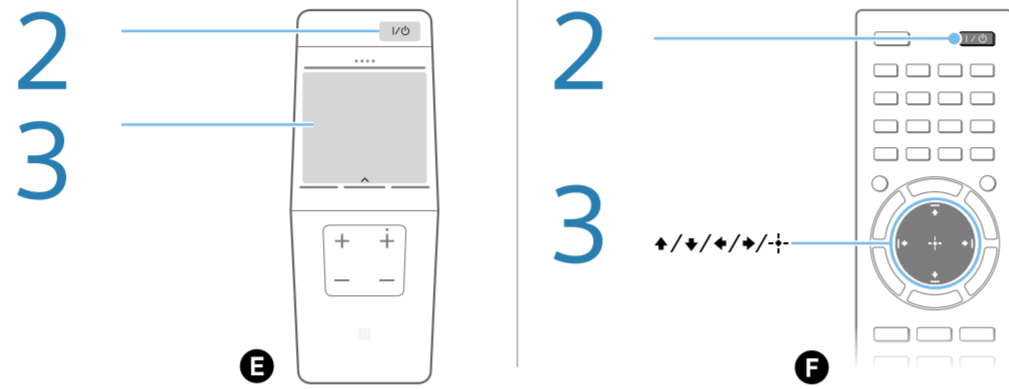
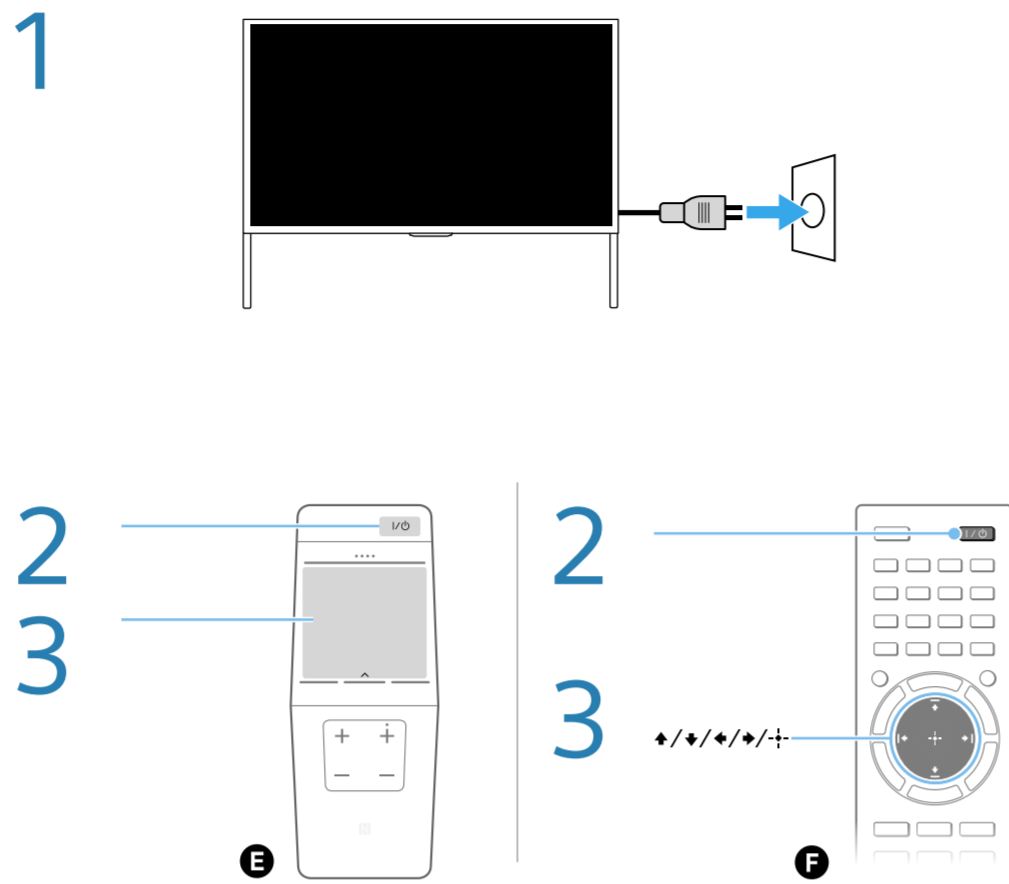
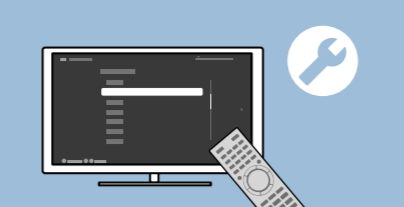
Ugradnja Ne povezujte kabel za električnu mrežu s drugim kabelima.

Vgradnja Napajalnega kabla ne združite z drugimim kabli.

Орнату Желі сымын басқа кабельдермен біріктірмеңіз.

Postavljanje Ne spajajte mrežni vod zajedno sa drugim kablovima.

תקנה אל תצרו את כל החשמל אל הכבלים האחרים.



Jārgīge algseadistuseks ekrānīl kuvatavāid suuniseid.

Apskatiet ekrānā redzamos sākotnējos iestatījumus.

Pereikite ekrane pateikiamus pradinius nustatymus.

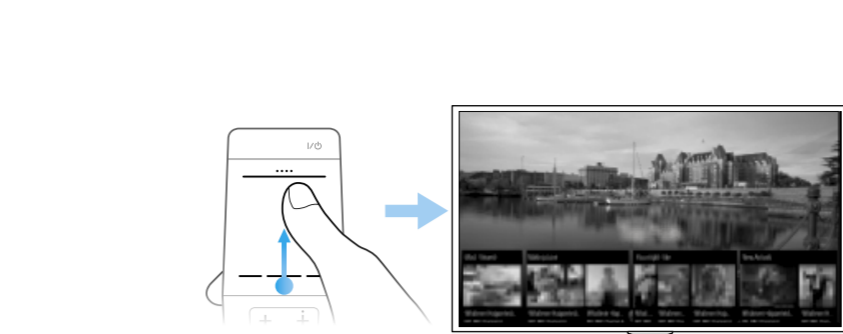
Prodite inicijalne postavke na zaslonu.

Pojdite skozi začetne nastavitve na zaslonu.

Экрандағы бастапқы орнатуларын орындаңыз.

Prodite kroz početna podešavanja na ekranu.

פעל לפי ההדורות הראשוניות המופיעות במסך.



Libistage sõrmega nupu HOME juurest üles keskosa suunas, et otsida sisu (näiteks telekavasid, internetisisu jne). Discover-is saadaolev sisu erineb olenevalt teie mudelist/piirkonnast/riigist.

Bidiet no pogas HOME centra virzienā, lai meklētu saturu (piemēram, TV programmas, interneta saturu u. c.). Saturs, kas tiek parādīts sadaļā Discover, ir atkarīgs no izmantotā modeļa un atrašanās reģiona/valsts.

Norēdami iekšoti turinio (pvz., TV programų, interneto turinio ir pan.), slinkite nuo mygtuko HOME aukštyn link centro. Per „Discover“ rodomas turinys skiriasi priklausomai nuo jūsų modelio / regiono / šalies.

Da biste pretraživali sadržaj (poput TV programa, internetskih sadržaja itd.) kliznite prstom od gumba HOME prema središtu. Sadržaji koji se pojavljuju u okviru značajke Discover razlikuju se ovisno o modelu/regiji/zemlji.

Potegnite od gumba HOME navzgor proti sredini, da poiščete vsebino (na primer televizijske programe, internetne vsebine itd.). Vsebina, ki se prikaže v meniju Discover, se spreminja glede na vaš model/regijo/državo.

Мазмұнды (мысалы, теледидар бағдарламалары, интернет мазмұны, т.б.) іздеу үшін БАСТЫ түймесінен жоғары ортаңғы бөлігіне қарай жылжытыңыз. Discover ішінде пайда болатын мазмұндар үлгіге/аймаққа/елге байланысты әр түрлі болуы мүмкін.

Prevlačite od tastera HOME naviše prema sredini da biste pretraživali sadržaj (kao što su TV programi, internet sadržaj, itd.). Sadržaji koji se pojavljuju u aplikaciji Discover se razlikuju u zavisnosti od vašeg modela/regiona/zemlje.

החלק מחלוצן HOME למעלה לכיוון המרכז כדי לחפש תוכן (כגון תוכניות טלוויזיה, תוכן אינטרנט וכו'). התוכן שמופיע ב-Discover עשוי להשתנות בהתאם לדגם הטלוויזיה/האזור/הארץ.

Vajutage SOCIAL VIEW, et vestelda telerivaatamise ajal sõpradega. Saadaolevad sotsiaalse vaatamise funktsioonid võivad olenevalt teie teleri mudelist / piirkonnast / riigist erineda.

Nospiediet SOCIAL VIEW, lai varētu vienlaikus skatīties televizoru un tērzēt ar draugiem. Sadajā Social Viewing pieejamās funkcijas var atšķirties atkarībā no televizora modeļa/regiona/valsts.

Paspauskrite SOCIAL VIEW, kad galētumēte plepēti su draugais žiūrēdami TV. Galimos „Social Viewing“ funkcijos gali skirtis priklausomai nuo jūsų TV modelio / regiono / šalies.

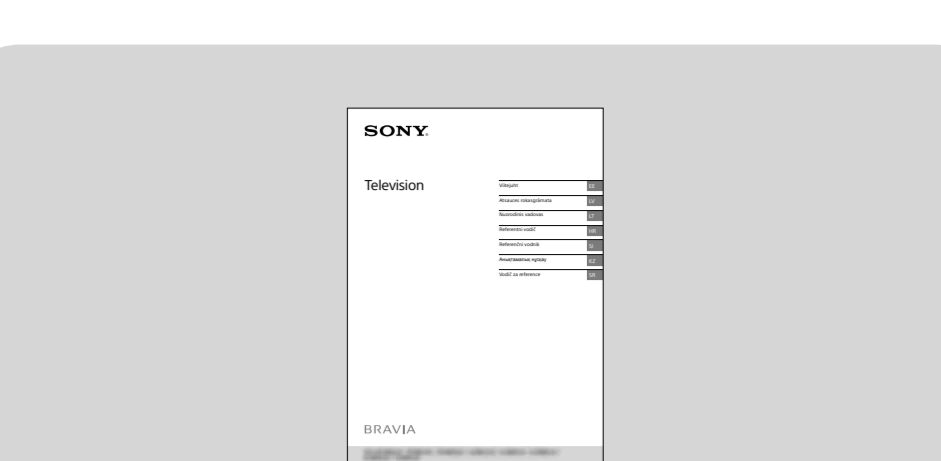
Pritisnite DRUŠTVENI PREGLED da biste razgovarali s prijateljima dok gledate televiziju. Raspoložive opcije značajke Društveni pregled mogu se razlikovati ovisno o modelu/regiji/zemlji vašeg TV prijemnika.

Pritisnite SOCIAL VIEW, če želite uživati v klepetu s prijatelji, ko gledate televizijo. Funkcije, ki so na voljo za funkcijo Social Viewing, se lahko razlikujejo glede na televizor Model/regija/država.

Теледидар қарау кезінде достармен сөйлесу үшін SOCIAL VIEW түймесін басыңыз. Social Viewing ішіндегі қолжетімді мүмкіндіктер теледидар үлгісіне/аймаққа/елге байланысты әр түрлі болуы мүмкін.

Pritisnite SOCIAL VIEW da biste uživali u časkanju sa prijateljima dok gledate TV. Dostupne funkcije u Druženje preko TV-a mogu da se razlikuju u zavisnosti od vašeg TV-a Model/region/zemlja.

לחץ על SOCIAL VIEW כדי להתנות משיחה בימית עם חברים בזמן הצפייה בטלוויזיה. התכונות המופיעות ב-Social Viewing עשיות להשתנות בהתאם לדגם הטלוויזיה/האזור/הארץ.



Viitejuht: ohutusteave, ettevaatusabinõud, teised ühendused, tõrkeotsing, tehnilised andmed

Atsauces rokasgrāmata: drošības informācija, piesardzības pasākumi, citi savienojumi, traucējummeklēšana, specifikācijas

Nuorodinis vadovas: Saugos informacija, Atsargumo priemonės, Kitos jungtys, Trikčių šalinimas, Techniniai duomenys

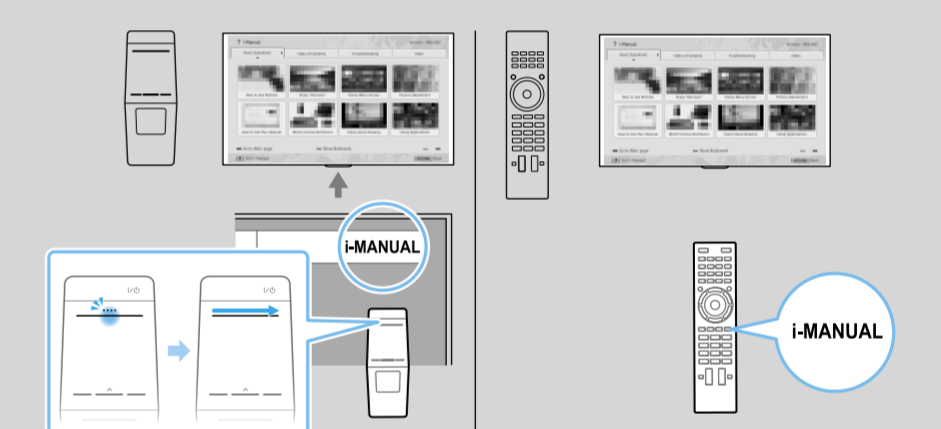
Referentni vodič: Sigurnosne informacije, Mjere opreza, Druge veze, U slučaju problema, Specifikacije

Referenčni vodnik: Varnostne informacije, Previdnostni ukrepi, Druge povezave, Odpravljanje težav, Tehnični podatki

Анықтамалық нұсқау: Қауіпсіздік жөніндегі мәліметтер, Сақтандыру шаралары, Басқа байланыстар, Ақаулықтарды жою, Техникалық сипаттары

Vodič za reference: Bezbednosne informacije, Mere predostrožnosti, Druga povezivanja, Dijagnostička provera, Specifikacije

מדריך עיון: מידע בטוחות, אמצעי זהירות, חיבורים אחרים, פתרון בעיות, מפרטים



i-Manual: teave teleri kõigi funktsioonide kasutamise kohta

“i-Manual”: informācija par to, kā izmantot visas televizora funkcijas

„i-Manual”: informacija, kaip naudotis visomis TV funkcijomis

i-priručnik: informacije o upotrebi značajki TV-a

i-priročnik: Informacije o uporabi vseh funkcij televizorja

i-Manual: Теледидардың барлық мүмкіндіктерін қалай пайдалану бойынша ақпарат

i-Manual: Informacije o tome kako koristiti sve funkcije TV-a

i-Manual: מידע על אופן השימוש בכל מאפייני הטלוויזיה

<http://support.sony-europe.com/>