

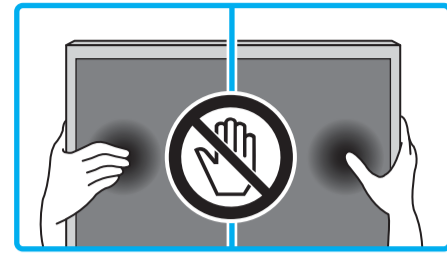
# Setup Guide



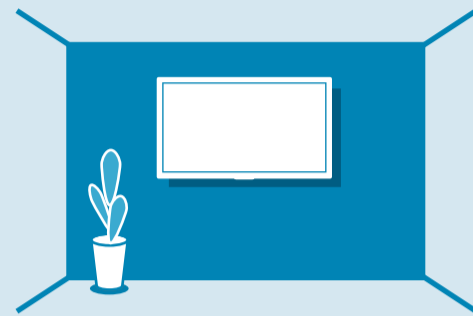
EE	Seadistusjuhend	SI	Priločnik za pripravo
LV	Uzskāšanas ceļvedis	KZ	Орнату нұсқаулығы
LT	Nustatymo vadovas	SR	Vodič za podešavanje
HR	Vodič za postavljanje	HE	מדריך הגדרה

BRAVIA

KD-49XE70xx / 43XE70xx



Өнім атауы: Телевизор



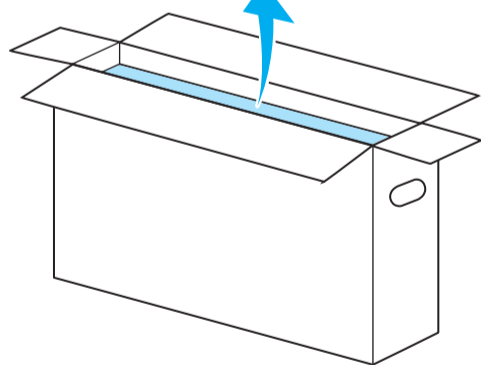
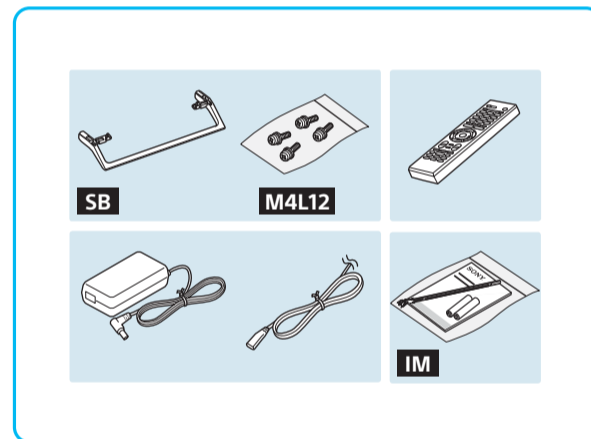
Teatmik / Atsauces ceļvedis / Trumpasis vadovas / Referentni vodič / Referenčni priločnik / Анықтама нұсқаулығы / Referentni vodič / מדריך עיון

\* Ainult teatud piirkondades/riikides/telerimudelitel.  
Tikai dažos reģionos/valstīs/dažiem televizoru modeļiem.  
Tik kai kuriuose regionuose/šalyse/TV modeliuose.  
Odnosi se samo na određene regije/zemlje/modele TV-a.  
Samo za določena območja/države/modele televizorja.  
Tek šektelgen аймақта/елде/ТД үлгісі.  
Samo za ograničeni region/zemlju/TV model.

באזורים/במדינות/בדגמי טלוויזיה מסוימים בלבד.

1

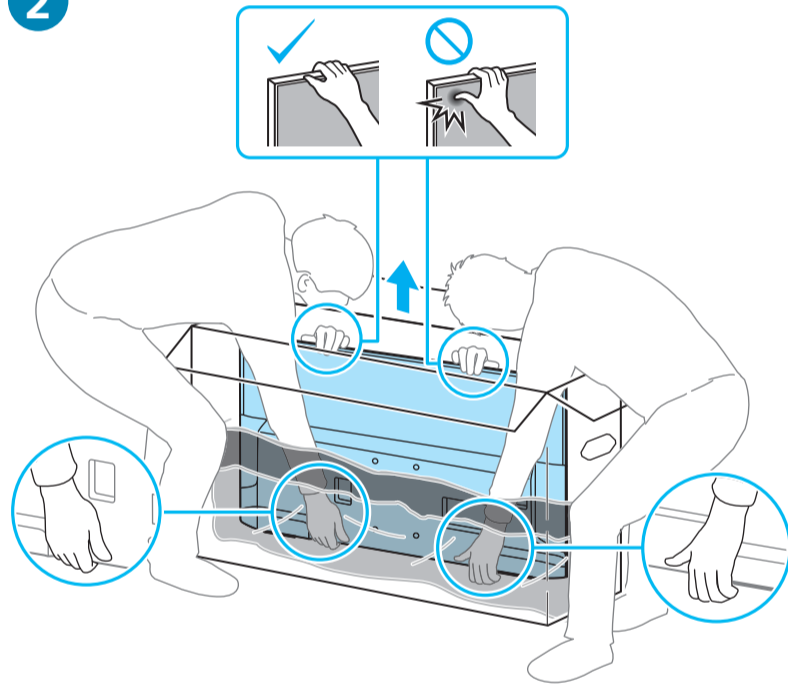
1



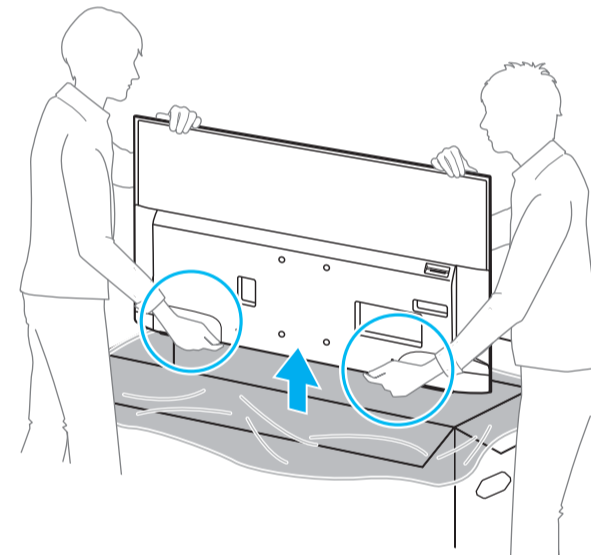
1.5 N·m/1,5 N·m  
{15 kgf·cm}



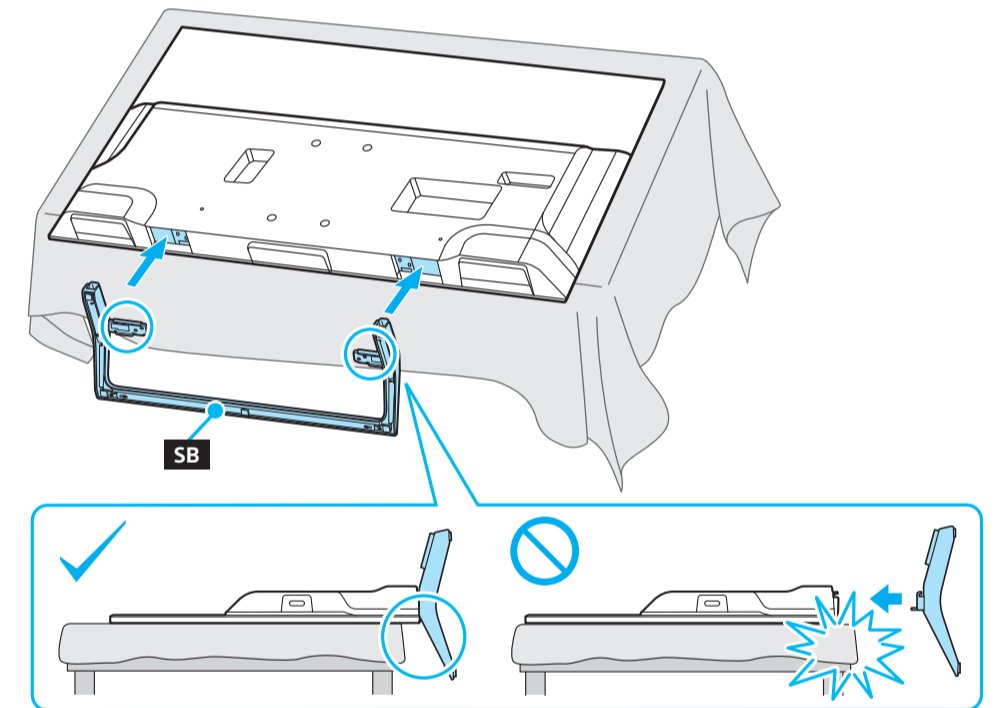
2



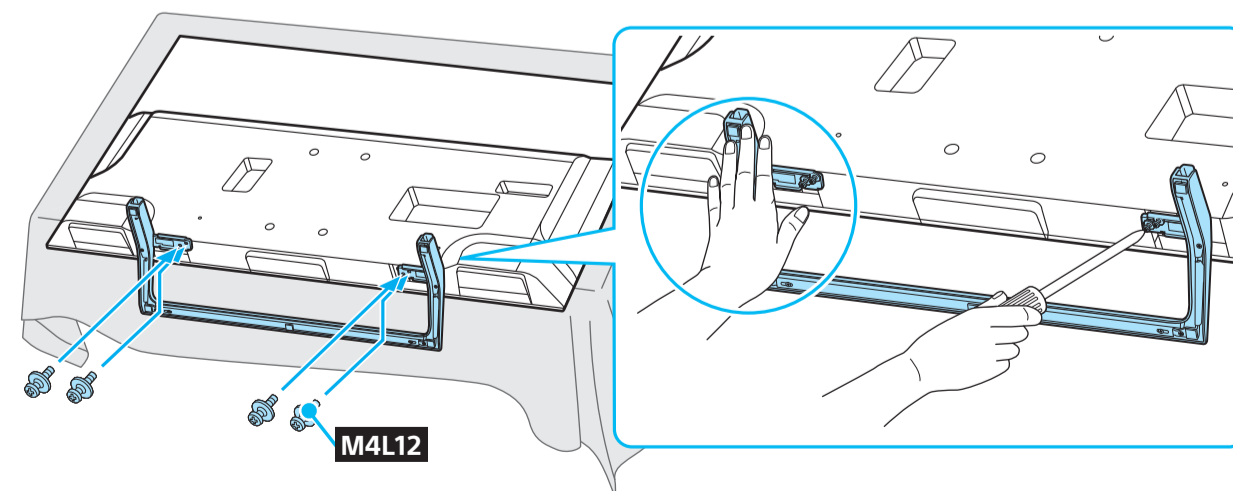
3



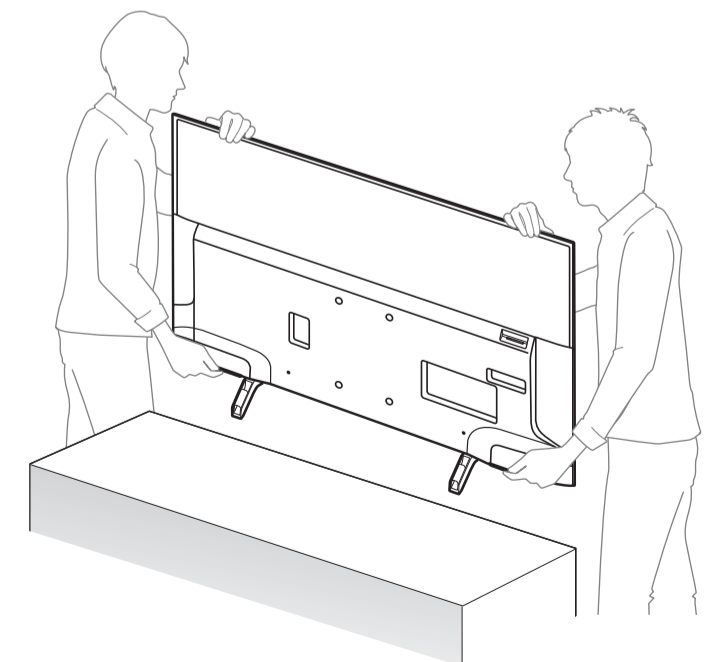
4



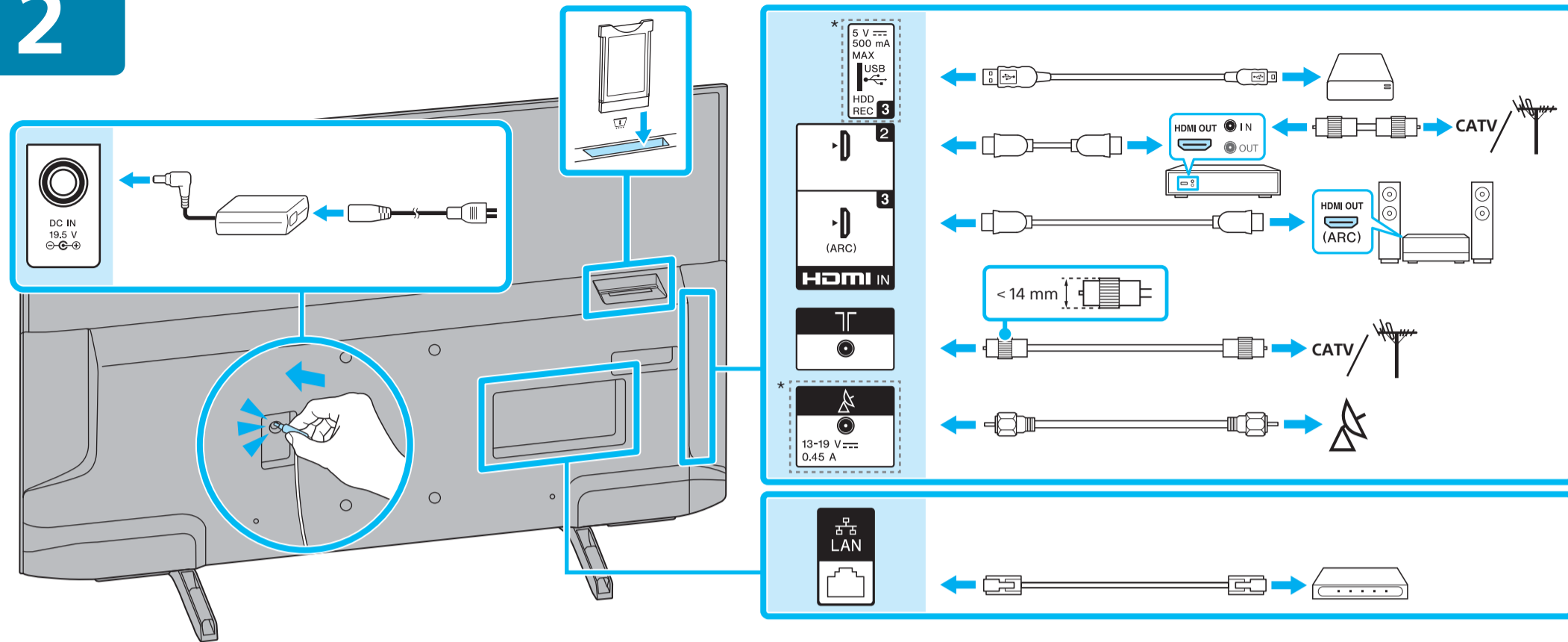
5



6

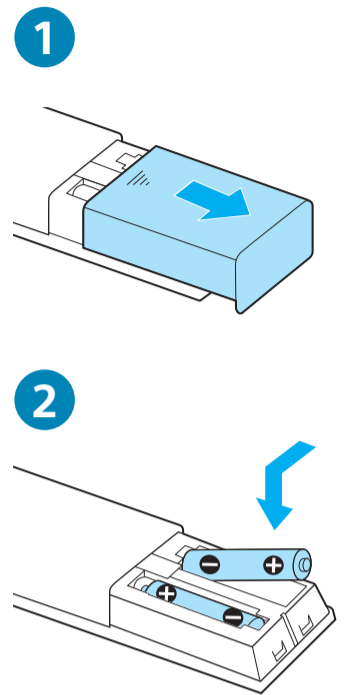


# 2



**Ühendused** Lisateabe saamiseks ühenduse kohta vaadake teatmikku.  
**Savienojumi** Plašāku informāciju par savienojumiem skatiet Atsauces ceļvedī.  
**Ryšiai** Papildomos informacijos apie prijungimą žr. trumpajame vadove.  
**Priklujući** Pogledajte Referentni vodič za dodatne informacije o priključivanju.  
**Povezave** Za dodatne informacije o povezovanju glejte Referenčni priročnik.  
**Байланыстар** Қосымша қосылым ақпаратын алу үшін Анықтама нұсқаулығы бөлімін қараңыз.  
**Veze** Pogledajte Referentni vodič za dodatne informacije o povezivanju.  
 חיבורים ראה מדריך עיון למידע חיבור נוסף.

# 3



# 4

