

Izmenljivi objektiv Izmjenjivi objektiv Zamenljivi objektiv

Navodila za uporabo
Upute za upotrebu
Uputstvo za upotrebu



E PZ 18-110mm
F4 G OSS

E-mount



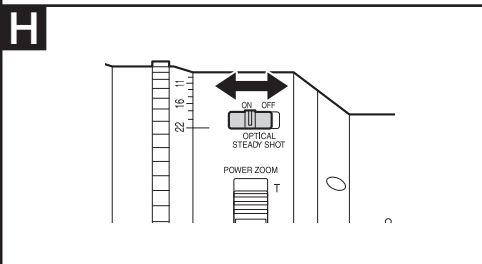
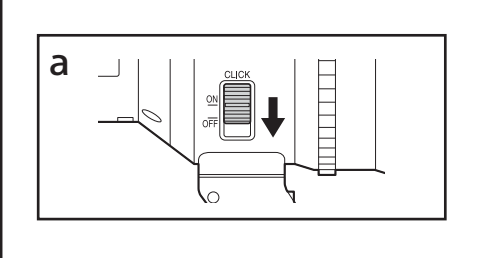
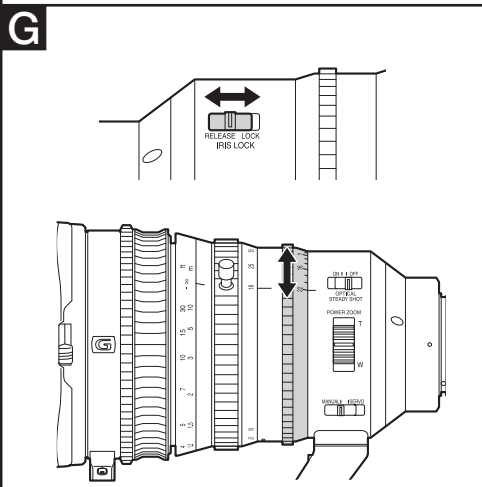
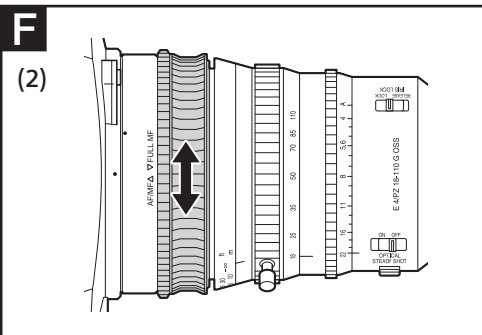
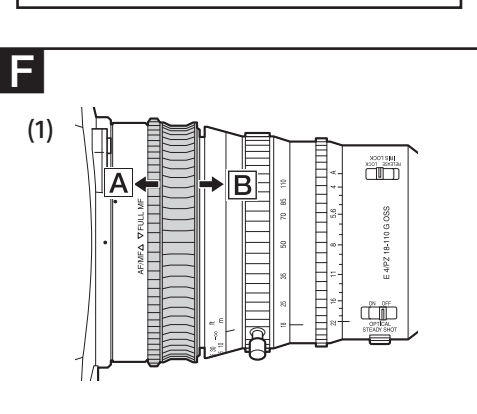
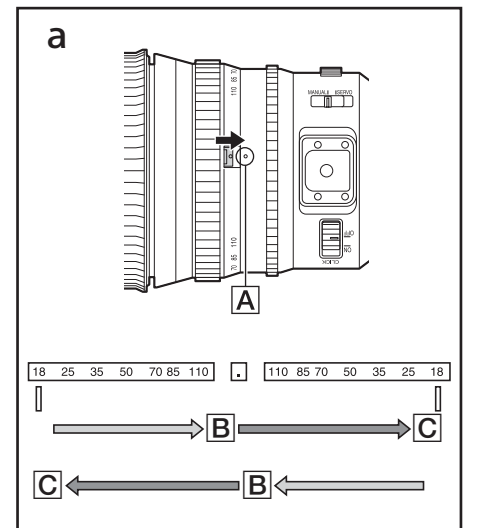
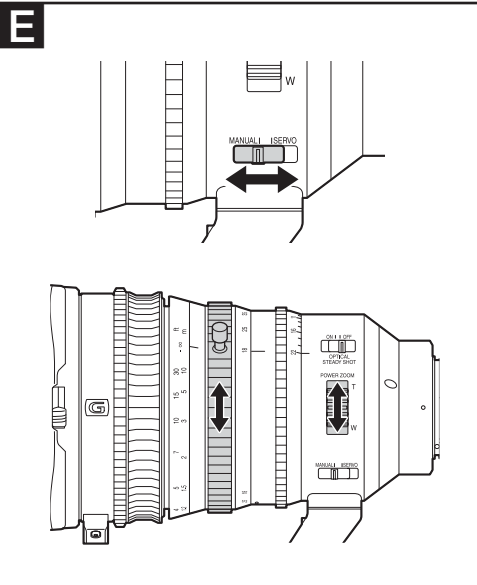
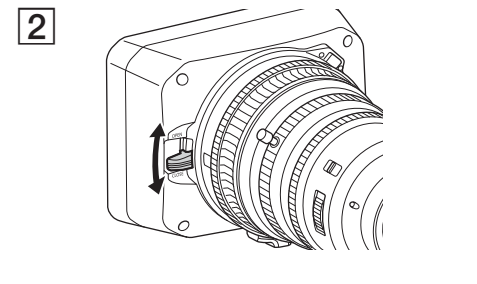
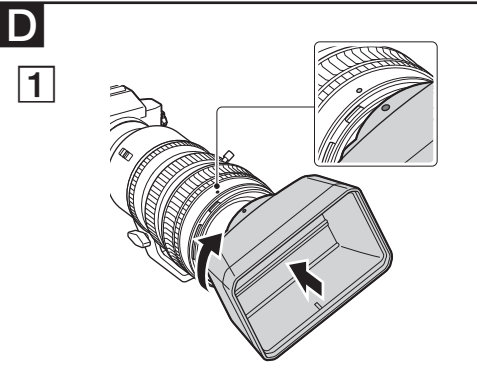
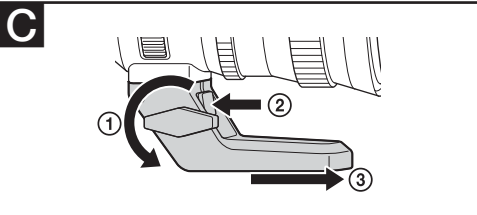
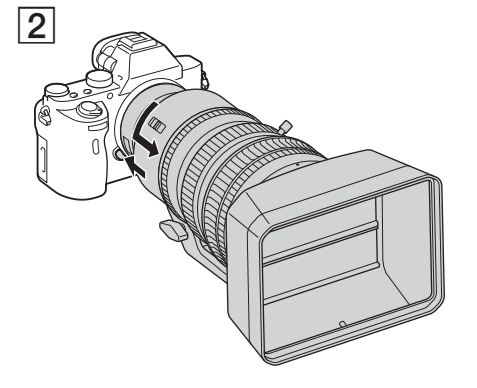
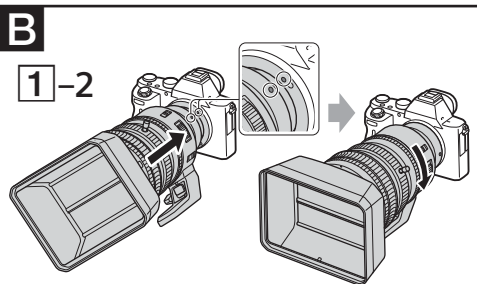
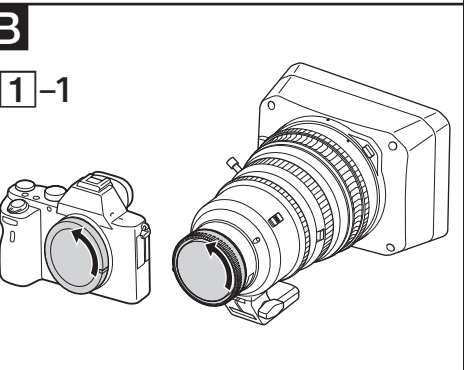
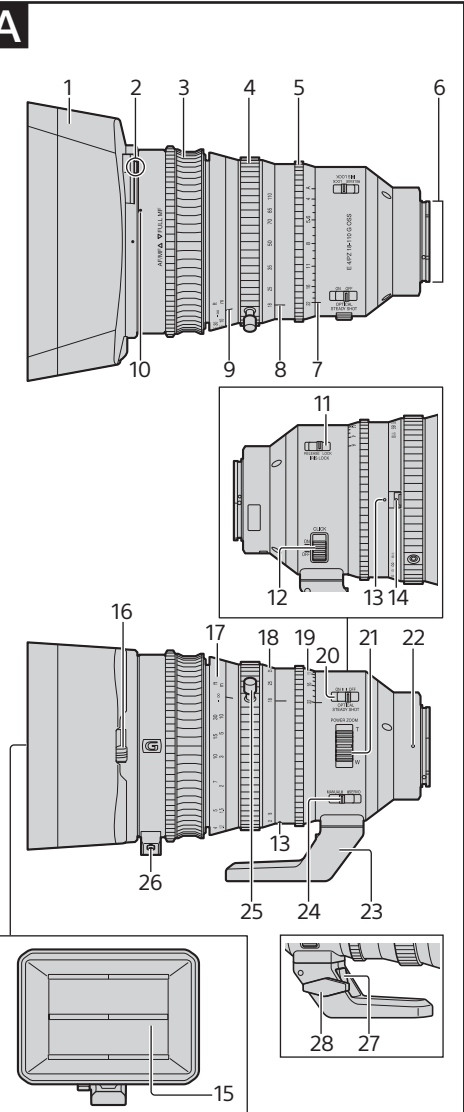
SELP18110G



4590042030

<http://www.sony.net/>

©2016 Sony Corporation



Slovenščina

V tem priručniku z navodili je opisana uporaba objektiv. Previdnostne ukrepe za vse objektivne, kot so opombe glede uporabe, najdete v ločenem dokumentu »Previdnostni ukrepi pred uporabo«. Pred uporabo objektiv preberite oba dokumenta.

Ta objektiv je zasnovan za fotoaparate Sony α s sistemom E-mount. Objektiv ne morete uporabljati na fotoaparatih A-mount. Za dodatne informacije o združljivosti obiščite spletno mesto družbe Sony za svoje območje ali se obrnite na prodajalca izdelkov Sony ali lokalnega pooblaščenega servisera izdelkov Sony.

Opombe o uporabi

- Objektiv ne izpostavljajte sončni svetlobi ali drugemu močnemu svetlobnemu viru. Zaradi učinka koncentriranja svetlobe na enem mestu lahko pride do notranje okvare fotoaparata in objektiv, dima ali vžiga. Če morate zaradi okoliščin pustiti objektiv na sončni svetlobi, ne pozabite nataktni pokrova objektiv. Če je nameščeno senčilo objektiv, ne pozabite zapreti pokrova objektiv.
- Če fotografirate proti soncu, poskrbite, da bo sonce povsem izven zornega kota. Sicer se lahko sončni žarki koncentrirajo v goriščnici v notranjosti fotoaparata in povzročijo dim ali vžig. Če je sonce rahlo zunaj vidnega kota, lahko prav tako povzroči dim ali vžig.
- Ko prenašate fotoaparata z nameščenim objektivom, vedno skrbno držite tako fotoaparata kot tudi objektiv.
- Objektiv ni vodotesen, je pa zasnovan tako, da je odporen na prah in kaplje. Če med uporabo fotoaparata dežuje itd., pazite, da vodne kapljice ne padajo na objektiv.
- Nožico za zoom je mogoče pritrčiti na obroč za zoom in jo odstraniti z njega.
- Pazite, da vam objektiv pri shranjevanju in prenašanju ne pade iz rok. Med fotografiranjem uporabljajte ustrezno stojalo.
- Objektiv lahko zastira osvetljevalca AF fotoaparata. Priporočljivo je, da osvetljevalca AF (funkcijo AF illuminator) nastavite na OFF.
- Med snemanjem filmov se pri uporabi zooma lahko posname tudi zvok delovanja fotoaparata, odvisno od modela fotoaparata ali pogojev snemanja. Če želite zmanjšati možnost snemanja zvoka delovanja fotoaparata pri uporabi zooma, uporabite zunanji mikrofon.

Previdnostni ukrepi pri uporabi bliskavice

- S tem objektivom ne morete uporabljati v fotoaparatu vgrajene bliskavice. Uporabite zunanjo bliskavico (napredaj posebej).
- Ko uporabljate bliskavico, lahko objektiv delno zastira svetlobo bliskavice, kar povzroči senco na dnu slike.

Vinjetiranje

- Pri uporabi objektiv postanejo robovi zasloni temnejši od središča. Če želite omiliti ta pojav, imenovan vinjetiranje, zaprite zaslonko za 1 do 2 stopnji.

A Deli enote

- Senčilo objektiv
- Gumb PUSH (sprostitev senčila objektiv)
- Obroč za ostrenje
- Obroč za zoom
- Obroč za zaslonko
- Kontakti objektiv*
- Oznaka zaslonke
- Oznaka goriščne razdalje
- Oznaka razdalje
- Oznaka senčila objektiv
- Stikalo IRIS LOCK
- Stikalo ZOOM
- Oznake za izbiro smeri vrtenja zooma
- Stikalo za zaklep izbire smeri vrtenja zooma
- Pokrov objektiv
- Vzvod pokrova objektiv
- Lestvica razdalje
- Lestvica goriščne razdalje
- Merilo zaslonke
- Stikalo za odpravljanje učinkov tresenja
- Vzvod POWER ZOOM
- Oznaka za namestitev objektiv
- Nastavek stojala (odstranljiv)
- Stikalo ZOOM
- Nožica zooma
- Podporni nosilec objektiv
- Vzvod za sprostitve nastavka stojala
- Gumb za zaklep nastavka stojala

* Ne dotikajte se kontaktov objektiv.

B Nameščanje/odstranjevanje objektiv

Nameščanje objektiv (glejte sliko B-1.)

- Odstranite zadnji pokrov objektiv ter zaščitni pokrov na ohišju fotoaparata.
- Poravnajte belo piko na ohišju objektiv za belo piko na fotoaparatu (oznaka namestitve), nato vstavite objektiv v ohišje objektiv na fotoaparatu in ga zavrtite v smeri urinega kazalca, da se zaskoči.
 - Med nameščanjem objektiv ne pritiskajte gumba za odstranitev objektiv.
 - Ne nameščajte objektiv pod kotom.

Odstranjevanje objektiv (glejte sliko B-2.)

- Pritisnite in držite gumb za odstranitev objektiv na fotoaparatu, zavrtite objektiv v nasprotni smeri urinega kazalca, dokler se ne ustavi, in odstranite objektiv.

C Uporaba stojala

Če uporabljate stojalo, ga namestite na nastavke stojala na objektivu in ne v vtičnico za stojalo na fotoaparatu.

Odstranjevanje in pritrnitev nastavka stojala (glejte sliko C.)

Ko stojalo ne uporabljate, lahko nastavke stojala odstranite z objektiv.

1 Objektiv odstranite s fotoaparata.

- Za podrobnosti glejte **B** Nameščanje in odstranjevanje objektiv.

2 Gumb za zaklepanje nastavka za stojalo obrnite v nasprotni smeri urinega kazalca, da ga odvijete ①.

3 Medtem ko pritiskate vzvod za sprostitve nastavka za stojalo ②, odstranite nastavke za stojalo v smeri puščice ③.

- Če nastavke za stojalo odstranite, ne da bi pred tem s fotoaparata odstranili objektiv, lahko nastavke za stojalo zadene ob ohišje fotoaparata ali dodatne opreme. Priporočamo, da objektiv odstranite s fotoaparata, preden odstranite nastavke stojala.

Nameščanje nastavka stojala

1 Potiskajte nastavke za stojalo na objektiv, dokler se ne zaskoči.

2 Zavrtite gumb za zaklepanje nastavka stojala v smeri urinega kazalca, da stojalo trdno pritrđite.

- Prepričajte se, da je gumb za zaklepanje nastavka za stojalo čvrsto zaklenjen. Če gumb za zaklepanje nastavka za stojalo ni pravilno zaklenjen, lahko objektiv pade z obroča stojala.

D Pritrditev senčila objektiv

Priporočamo, da uporabite senčilo objektiv, da zmanjšate bleščanje in zagotovite najboljšo kakovost slike. Če želite pritrčiti senčilo objektiv, najprej odstranite pokrov objektiv.

Poravnajte oznako na senčilu objektiv za oznako senčila na objektivu, nato vstavite senčilo objektiv v ohišje objektiv in ga zavrtite v smeri urinega kazalca, da se zaskoči. (Glejte sliko D-1.)

Odpiranje ali zapiranje zaklopa pokrova objektiv

Premaknite vzvod pokrova objektiv na oznako OPEN, da odprete pokrov objektiv, in premaknite vzvod na oznako CLOSE, da zaprete pokrov objektiv. (Glejte sliko D-2.)

Odstranjevanje senčila objektiv

Pridržite gumb PUSH (sprostitve senčila objektiv) in obrnite senčilo objektiv v smeri, ki je nasprotna smeri pri nameščanju.

E Zoomiranje

Uporaba vzvoda POWER ZOOM

1 Nastavite stikalo ZOOM na SERVO.

2 Pomaknite vzvod POWER ZOOM, da prilagodite goriščno razdaljo (položaj zooma).

Pomaknite vzvod POWER ZOOM na stran T (telefot) za povečavo. Pomaknite vzvod POWER ZOOM na stran W (široko) za pomanjšavo.

Uporaba obroča za zoom

1 Nastavite stikalo ZOOM na MANUAL.

2 Zavrtite obroč za zoom, da prilagodite goriščno razdaljo (položaj zooma).

Spreminjanje smeri vrtenja za delovanje obroča za zoom (glejte sliko E-a.)

Če želite povečavo ali pomanjšavo, lahko smer vrtenja za delovanje obroča za zoom spremenite.

1 Poravnajte oznako ● stikala za zaklep izbire smeri vrtenja zooma z oznako za izbiro smeri vrtenja zooma (●) (A) tako, da zavrtite obroč za zoom na stran W.

2 Potisnite stikalo za zaklep izbire smeri vrtenja zooma v smeri puščice.

3 Zavrtite obroč za zoom na stran T.

- Ko vrednost »110« na lestvici goriščne razdalje doseže oznako goriščne razdalje (B), poskus, da bi še naprej vrteli obroč za zoom, povzroči zvok klika. Preden obroč zavrtite naprej, morate slišati zvok klikanja.

4 Poravnajte vrednost »18« na drugi lestvici goriščne razdalje z oznako goriščne razdalje. (C)

- Vrtite obroč za zoom, dokler ne slišite klika.

5 Potisnite stikalo za izbiro smeri vrtenja zooma v njegov izvorni položaj in ga zaklenite.

F Ostrenje

Prilagoditev ostrenja v načinu AF/MF

Ko uporabljate funkcijo samodejnega ostrenja z ročnim ostrenjem ali snimate filme, nastavite obroč za ostrenje v položaj A.

Prilagoditev ostrenja v načinu FULL MF

Če ne želite uporabljati samodejnega ostrenja, premaknite obroč za ostrenje v položaj B in ročno prilagodite ostrenje.

- Merilo razdalje je samo okvirno vodilo.

- Najmanjše razdalje izostritve so v načinih AF/MF in FULL MF različne.
 - V načinu AF/MF: 0,4 m (W) – 0,95 m (T)
 - V načinu FULL MF: 0,95 m v celotnem območju
- Ko preklpite obroč za ostrenje iz načina AF/MF A v način FULL MF B, se ostrenje prilagodi razdalji, ki jo označuje merilo razdalje.

G Prilaganje osvetlitve

Stikalo IRIS LOCK

LOCK: Obroč za zaslonko lahko zaklenete v položaju »A« na merilu zaslonke ali z njim izberete vrednost med stopnjama f/4 in f/22.

RELEASE: Z obročem za zaslonko lahko izberete vrednost med oznako »A« in stopnjo f/22 na merilu zaslonke.

Ko poravnate oznako »A« na merilu zaslonke z oznako zaslonke, fotoaparata preklopi v samodejni način zaslonke in nastavi osvetlitve. Količino svetlobe lahko nastavite ročno od vrednosti f/4 do vrednosti f/22, tako da zavrtite obroč za zaslonko.

Ročna prilagoditev količine svetlobe

Obroč za zaslonko zavrtite na zeleno osvetlitve (f-stopnja), ko je fotoaparata v načinu M ali A.

Med snemanjem filmov premaknite stikalo zaslonke v položaj OFF. (Glejte sliko G-a.)

Če med snemanjem filma spremenite vrednost zaslonke, ko je stikalo zaslonke v položaju ON, bo posnet zvok obroča za zaslonko.

H Uporaba funkcije za odpravljanje učinkov tresenja

Stikalo za odpravljanje učinkov tresenja

- ON: odpravi učinke tresenja fotoaparata.
- OFF: ne odpravi učinkov tresenja fotoaparata. Priporočamo, da med fotografiranjem uporabite stojalo.

Tehnični podatki

Ime (ime modela)	E PZ 18-110 mm F4 G OSS SELP18110G
Goriščna razdalja (mm)	18-110
Goriščna razdalja ekvivalentna formatu 35 mm ¹ (mm)	27-165
Skupine/elementi objektiv	15-18
Vidni kot ²	76°-14° 30'
Najmanjša razdalja ostrenja ³ (m)	0,4-0,95
Največja povečava (x)	0,122
Najmanjša odprtina zaslonke	f/22
Premer filtra (mm)	95
Dimenzije (največji premer x višina) (pribl., mm)	110 x 167,5
Teža (pribl., g) (brez nastavka stojala)	1.105
Funkcija kompenzacije tresenja	Da

¹ Gre za goriščno razdaljo, ekvivalentno formatu 35 mm, pri digitalnih fotoaparatih z nameščenim izmenljivim objektivom, ki so opremljeni s slikovnim senzorjem velikosti APS-C.

² Vidni kot je vrednost za digitalni fotoaparata z zamenljivim objektivom, ki je opremljen s slikovnim senzorjem velikosti APS-C.

³ Najmanjša razdalja izostritve je razdalja od slikovnega senzorja do objekta.

- Pri nekaterih mehanizmih objektivov se lahko goriščna razdalja spremeni s spremembo razdalje snemanja. Navedene goriščne razdalje veljajo, ko je način izostritve nastavljen na neskončno.

Priložena oprema (Številka v oklepajih označuje število priloženih elementov.)

Objektiv (1), pokrov na sprednji strani objektiv (1), senčilo objektiv (1), torbica za objektiv (1), nožica zooma (1), pokrov objektiv (1), komplet tiskane dokumentacije

Oblika in tehnični podatki se lahko spremenijo brez obvestila.

α in **G** sta blagovni znamki družbe Sony Corporation.

Hrvatski

U ovom priručniku s uputama objašnjeno je kako se upotrebljavaju objektiv. Mjere opreza uobičajene za sve objektivne, poput napomena o upotrebi, nalaze se u posebnom dokumentu „Mjere opreza prije upotrebe“. Prije upotrebe objektiv obavezno pročitajte oba dokumenta.

Ovaj je objektiv osmišljen za fotoaparate Sony α s E-mount navojem. Ne možete ga upotrebljavati na fotoaparata s navojem A-mount. Dodatne informacije o kompatibilnosti potražite na web-mjestu tvrtke Sony za svoje područje ili se obratite svom prodavaču proizvoda tvrtke Sony ili ovlaštenom lokalnom servisu tvrtke Sony.

Napomene o upotrebi

- Ne ostavljajte objektiv na suncu ili jarkom izvoru svjetla. Može doći do unutarnjeg kvara kućišta fotoaparata i objektiv, pojave dima ili do požara kao rezultat fokusiranja svjetla. Ako morate ostaviti objektiv na sunčevom svjetlu, obavezno pričvrstite poklopce za objektiv. Ako je sjenilo za objektiv pričvršćeno, obavezno zatvorite poklopac objektiv.
- Ako snimate dok je sunce iza objekta, sunce treba da bude potpuno izvan kuta gledanja. U suprotnom se sunčeve zrake mogu koncentrirati u žarišnoj točki unutar fotoaparata i izazvati dim ili požar. Do pojave dima ili požara može doći i ako je sunce malo izvan kuta gledanja.
- Pri nošenju fotoaparata na koji je pričvršćen objektiv uvijek čvrsto držite i fotoaparata i objektiv.
- Ovaj objektiv nije voodootporan iako je osmišljen s namjerom da bude otporan na prašinu i zapljuskivanje. Ako se upotrebljava po kiši i sl., pripazite da kapi ne padaju na objektiv.
- Pomoćna ručica zuma može se pričvrstiti na prsten za zumiranje i od njega odvojiti.
- Pazite da vam objektiv ne ispadne prilikom pospremanja ili nošenja. Upotrijebite čvrsto tronožac za snimanje.
- Objektiv može blokirati AF osvjetljivač fotoaparata. Preporučujemo da postavite AF osvjetljivač na OFF.
- Prilikom snimanja videozapisa može se snimiti zvuk zumiranja ovisno o fotoaparatu ili uvjetima snimanja. Upotreba vanjskog mikrofona može pomoći u smanjenju snimanja zvuka zumiranja.

Mjere opreza pri upotrebi bljeskalice

- S ovim objektivom ne možete upotrebljavati ugrađenu bljeskalicu fotoaparata. Upotrijebite vanjsku bljeskalicu (prodaje se zasebno).
- Pri upotrebi bljeskalice objektiv može djelomično zakloniti svjetlo bljeskalice i u dnu slike može se pojaviti sjena.

Vinjetiranje

- Pri upotrebi objektiv kutovi zasloni postaju tamniji od središta. Da biste smanjili utjecaj tih pojava (zvanih vinjetiranje), zatvorite otvor blende za 1 do 2 graničnika.

Hrvatski
 <p>(nastavak s naslovne stranice)</p>
A Identifikacija dijelova
1 Sjenilo za objektiv <div> <div>2 Gumb PUSH (otpuštanje sjenila za objektiv)</div> <div>3 Prsten za izoštravanje</div> <div>4 Prsten za zumiranje</div> <div>5 Prsten za blendu</div> <div>6 Kontakti za objektiv*</div> <div>7 Oznaka otvora blende</div> <div>8 Oznaka žarišne duljine</div> <div>9 Oznaka udaljenosti</div> <div>10 Oznaka sjenila za objektiv</div> <div>11 Prekidač IRIS LOCK</div> <div>12 Klik-prekidač za blendu</div> <div>13 Oznake za odabir smjera okretanja zumiranja</div> <div>14 Blokirni prekidač za odabir smjera okretanja zumiranja</div> <div>15 Poklopac objektiv</div> <div>16 Ručica poklopca objektiv</div> <div>17 Skala udaljenosti</div> <div>18 Skala žarišne duljine</div> <div>19 skala otvora blende</div> <div>20 Prekidač kompenzacije podrhtavanja</div> <div>21 Ručica POWER ZOOM</div> <div>22 Oznaka za postavljanje objektiv</div> <div>23 Prsten za tronožac (odvojivi)</div> <div>24 Prekidač ZOOM</div> <div>25 Pomoćna ručica zuma</div> <div>26 Potporni nosač objektiv</div> <div>27 Ručica za otpuštanje prstena za tronožac</div> <div>28 Gumb za zaključavanje prstena za tronožac</div> </div>
* Nemojte dodirivati kontakte za objektiv.

B Pričvršćivanje/uklanjanje objektiv

Postupak za pričvršćivanje objektiv (pogledajte sliku B-1.)

1 Uklonite stražnji poklopac objektiv

2 Poravnajte bijelu točku na cijevi objektiv

3 Postavljjanje na fotoaparatu i okrećite ga u smjeru kazaljke na satu dok ne sjedne na mjesto.

- Pri postavljanju objektiv

- Pri otpuštanje objektiv na fotoaparatu.

- Nemojte postavljati objektiv pod kutom.

Postupak za uklanjanje objektiv (pogledajte sliku B-2.)

C Upotreba tronoša

Ako upotrebljavate tronožac, pričvrstite ga na prsten za tronožac na objektivu, a ne na navoj za tronožac na fotoaparatu.

Uklanjanje i pričvršćivanje prstena za tronožac

Uklanjanje prstena za tronožac (Pogledajte sliku C.)

Prsten za tronožac možete odvojiti od objektiv

1 Skinite objektiv s fotoaparata.

- Pojednosti potražite u odeljku „B Pričvršćivanje/uklanjanje objektiv”.

2 Okrenite gumb za zaključavanje prstena za tronožac u smjeru suprotnom od kazaljke na satu da ga olabavite 1.

3 Dok držite prsten pritisnut, pustite ručicu 2, odvojite prsten za tronožac u smjeru strelice 3.

- Ako odvajate prsten za tronožac, a niste skinuli objektiv s fotoaparata, prsten za tronožac može udariti u kućište fotoaparata ili dodatnu opremu. Preporučujemo da skinete objektiv s fotoaparata prije odvajanja prstena za tronožac.

Pričvršćivanje prstena za tronožac

1 Postavite prsten za tronožac na navoj objektiv

2 Okrenite gumb za zaključavanje prstena za tronožac u smjeru kazaljke na satu da ga čvrsto postavite.

- Provjerite je li gumb za zaključavanje prstena za tronožac čvrsto zategnut. Ako gumb za zaključavanje prstena za tronožac nije čvrsto zategnut, objektiv može pasti s prstena za tronožac.

D Pričvršćivanje sjenila za objektiv

Preporučuje se upotreba sjenila za objektiv radi smanjenja bljeska i postizanja maksimalne kvalitete slike. Prilikom pričvršćivanja sjenila za objektiv prvo morate skinuti poklopac objektiv.

Poravnajte oznaku na sjenilu za objektiv s onom na objektivu, a zatim umetnite sjenilo za objektiv u sklop za postavljanje na objektivu i okrećite ga u smjeru kazaljke na satu dok ne sjedne na mjesto. (Pogledajte sliku D-1.)

Otvaranje ili zatvaranje zatvarača poklopca objektiv

Za otvaranje poklopca objektiv

kompenzacije pomjerite ručicu poklopca objektiv

u položaj OPEN, a za zatvaranje poklopca objektiv pomjerite ručicu u položaj CLOSE. (Pogledajte sliku D-2.)

Postupak za uklanjanje sjenila za objektiv

Pritisnite i držite gumb PUSH (otpuštanje sjenila za objektiv) i okrenite sjenilo za objektiv u suprotnom smjeru od onoga u kojem ste ga pričvrstili.

E Zumiranje

Upotreba ručice POWER ZOOM

1 Postavite prekidač ZOOM na SERVO.

2 Pomičite ručicu POWER ZOOM kako biste prilagodili žarišnu udaljenost (položaj zuma).

Pomičite ručicu POWER ZOOM prema slovu T (telefoto) za povećavanje. Pomičite ručicu POWER ZOOM prema slovu W (široko) za smanjivanje.

Upotreba prstena za zumiranje

1 Postavite prekidač ZOOM na MANUAL.

2 Okrećite prsten za zumiranje kako biste prilagodili žarišnu udaljenost (položaj zuma).

Postupak promjene smjera okretanja prstena za zumiranje (Pogledajte sliku E-a.)

Možete promijeniti smjer okretanja prstena za zumiranje radi povećavanja ili smanjivanja slike.

1 Poravnajte oznaku 1 blokirnog prekidača za odabir smjera okretanja zumiranja s oznakom za odabir smjera okretanja zumiranja (1) (A) tako što ćete okrenuti prsten za zumiranje prema strani sa slovom W.

2 Postavite blokirni prekidač za odabir smjera okretanja zumiranja u smjeru strelice.

3 Okrenite prsten za zumiranje prema strani sa slovom T.

- Kada vrijednost „110” na skali žarišne duljine dostigne oznaku žarišne duljine (B), prilikom svakog pokušaja da se prsten za zumiranje dodatno okrene začut ćete klik. Provjerite čujete li klik prije nego što ga dalje okrenete.

4 Poravnajte vrijednost „18” na drugoj skali žarišne duljine s oznakom žarišne duljine. (C)

- Okrećite prsten za zumiranje dok ne začujete klik.

5 Vratite prekidač za odabir zumiranja u originalni položaj da ga blokirate.

F Izoštravanje

Postupak za prilagodbu izoštravanja u načinu AF/MF

Kada upotrebljavate zajedno funkcije automatskog i ručnog izoštravanja ili snimate videozapise, postavite prsten za izoštravanje u položaj A.

Postupak za prilagodbu izoštravanja u načinu FULL MF

Ako ne želite upotrebljavati automatsko izoštravanje, postavite prsten za izoštravanje u položaj B i prilagodite izoštravanje ručno.

- Skala udaljenosti služi samo kao približan orijentir.

- Minimalna izoštravanja razlikuju se u načinu AF/MF i u načinu FULL MF. U načinu AF/MF: 0,4 m (W) – 0,95 m (T) U načinu FULL MF: 0,95 m na cijelom području
- Kada pomičete prsten za izoštravanje iz načina AF/MF A u način FULL MF B, izoštravanje se prilagođava udaljenosti naznačenoj na skali udaljenosti.

G Prilagodba ekspozicije

Prekidač IRIS LOCK

LOCK: Možete zaključati prsten za blendu u položaj „A” na skali otvora blende ili ga okretati između f/4 i f/22.

RELEASE: Možete okretati prsten za blendu između položaja „A” i f/22 na skali otvora blende.

Kada poravnate „A” na skali otvora blende s oznakom otvora blende, fotoapar

at se postavlja u način automatske blende i ekspoziciju postavlja fotoapar

. Okretanjem prstena za blendu možete ručno prilagoditi količinu svjetla između f/4 i f/22.

Ručna prilagodba količine svjetla

Okrenite prsten za blendu na željenu ekspoziciju (otvor blende) kada je fotoapar

at postavljen u način M ili A.

Napomene

Pri snimanju videozapisa postavite klik-prekidač za blendu na OFF. (Pogledajte sliku G-a.)

Ako promijenite vrijednost otvora blende pri snimanju videozapisa dok je klik-prekidač za blendu postavljen na ON, snimit će se zvuk prstena za blendu.

H Upotreba funkcije kompenzacije podrhtavanja

Prekidač kompenzacije podrhtavanja

- ON: kompenzira podrhtavanje fotoaparata.
- OFF: ne kompenzira trešnju fotoaparata. Preporučujemo upotrebu tronoša tijekom snimanja.

Naziv (naziv modela)	E PZ 18-110mm F4 G OSS SELP18110G
Žarišna duljina (mm)	18-110
Žarišna duljina ekvivalentna formatu 35 mm ^{*1} (mm)	27-165
Skupine – elementi objektiv	15-18
Vidni kut ^{*2}	76°-14° 30’
Minimalno izoštravanje ^{*3} (m)	0,4-0,95
Maksimalno povećanje (x)	0,122
Minimalni otvor blende	f/22
Promjer filtra (mm)	95
Dimenzije (maks. promjer x visina) (pribl. u mm)	110 x 167,5
Težina (pribl., g) (bez prstena za tronožac)	1105
Funkcija kompenzacije podrhtavanja	Da

^{*1} To je ekvivalent žarišnoj duljini formata 35 mm kada je objektiv montiran na digitalne fotoaparate s izmjenjivim objektivima opremljene slikovnim senzorom veličine APS-C.

^{*2} Vidni kut predstavlja vrijednost za digitalne fotoaparate s izmjenjivim objektivom opremljene slikovnim senzorom veličine APS-C.

^{*3} Minimalno izoštravanje udaljenost je od slikovnog senzora do objekta.

- Ovisno o mehanizmu objektiv, žarišna duljina može se promijeniti sa svakom promjenom udaljenosti snimanja. Za gore navedene žarišne duljine pretpostavlja se da je objektiv izoštren na beskonačnost.

Priložene stavke (Broj u zagradi označava broj komada.)
objektiv (1), stražnji poklopac objektiv (1), sjenilo za objektiv (1), torbica za objektiv (1), pomoćna ručica zuma (1), poklopac objektiv (1), komplet tiskane dokumentacije

Dizajn i specifikacije podložni su izmjenama bez prethodne najave.

α i **G** zaštitni su znaci tvrtke Sony Corporation.

Srpski

<p>U ovom priručniku za upotrebu objašnjeno je kako se koriste objektiv. Mere opreza koje su zajedničke za sve objektiv, kao što su napomene o korišćenju, možete pronaći u posebnom odeljku „Mere opreza pre korišćenja”. Obavezno pročitajte oba dokumenta pre korišćenja objektiv.</p>

Ovaj objektiv je osmišljen za fotoaparate sa E-bajonetom iz sistema fotoaparata Sony α. Ne možete ga koristiti na fotoaparatima sa A-bajonetom. Više informacija o kompatibilnosti potražite na web-sajtu kompanije Sony u vašem području ili se obratite Sony prodavcu ili lokalnom ovlašćenom Sony servisu.

Napomene o korišćenju

- Ne ostavljajte objektiv izložen suncu ili izvoru jakog svetla. Zbog efekta fokusiranja svetla može doći do unutrašnjeg kvara kućišta fotoaparata i objektiv, dima ili vatre. Ako okolnosti nalažu da ostavite objektiv na suncu, obavezno postavite poklopac za objektiv. Ako je senilo za objektiv postavljeno, obavezno zatvorite poklopac objektiv.

- Kada snimate nasuprot suncu, pazite da sunce bude potpuno van vidnog ugla. U suprotnom, sunčevi zraci mogu da se skoncentrišu u fokusnoj tački unutar fotoaparata i da izazovu dim ili vatru. Ukoliko sunce bude neznatno van ugla gledanja, to takođe može da izazove dim ili vatru.

- Kada nosite fotoapar

- uvек držite čvrsto i fotoapar

- at i objektiv nije vodootporan, mada je osmišljen tako da bude zaštićen od prašine i prskanja. Ako objektiv koristite na kiši, držite ga dalje od kišnih kapi.

- Čivija zuma može da se postavi na prsten za zumiranje i skine sa njega.

- Budite pažljivi da ne ispustite objektiv prilikom odlaganja i nošenja. Za snimanje koristite jak stativ.

- Objektiv može da blokira AF osvetljivač fotoaparata. Preporučujemo vam da AF osvetljivač postavite na OFF.

- Prilikom snimanja filmova, zvuk upravljanja zumom može da bude snimljen u zavisnosti od kamere ili uslova snimanja. Korišćenje spoljnog mikrofona može pomoći da smanjite zvuk upravljanja zumom u toku snimanja.

Mere opreza pri upotrebi blica

- Sa ovim objektivom ne možete da koristite blic ugrađen u fotoapar. Koristite spoljni blic (prodaje se zasebno).
- Kada koristite blic, objektiv može da delimično zakloni njegovu svetlost, što može dovesti do senke na dnu slike.

Vinjetiranje

- Kada koristite objektiv, uglovi ekrana mogu da postanu tamniji od sredine. Da biste umanjili posledice tog fenomena (koji se naziva vinjetiranje), smanjite otvor blende za 1 do 2 vrednosti.

A Identifikacija delova

1 Senilo za objektiv

2 Dugme PUSH (za skidanje senila za objektiv)

3 Prsten za fokusiranje

4 Prsten za zumiranje

5 Prsten blende

6 Kontakti objektiv*

7 Oznaka otvora blende

8 Oznaka žižne daljine

9 Oznaka udaljenosti

10 Oznaka za senilo za objektiv

11 Prekidač IRIS LOCK

12 Prekidač za uključivanje/isključivanje „klika” prstena blende

13 Oznake za izbor smera rotacije zuma

14 Prekidač za zaključavanje izbora smera rotacije zuma

15 Poklopac za objektiv

16 Ručica poklopca za objektiv

17 Skala rastojanja

18 Skala žižne daljine

19 Skala otvora blende

20 Prekidač kompenzacije podrhtavanja

21 Ručica POWER ZOOM

22 Oznaka za montiranje objektiv

23 Spojnica za stativ (odvojiva)

24 Prekidač ZOOM

25 Čivija zuma

26 Nosač za držanje objektiv

27 Ručica za otpuštanje spojnice stativa

28 Točkić za blokiranje spojnice za stativ

- * Nemojte da dodirujete kontakte objektiv.

B Postavljanje/skidanje objektiv

Postavljanje objektiv (pogledajte sliku B-1.)

1 Uklonite zadnji poklopac za objektiv i poklopac kućišta fotoaparata.

2 Poravnajte belu tačku na telu objektiv

3 Pomerite ručicu POWER ZOOM da biste prilagodili žižnu daljinu (položaj zuma).

4 Okrenite prsten za zumiranje da biste prilagodili žižnu daljinu (položaj zuma).

5 Dok držite pritisnuto dugme za skidanje objektiv

na fotoaparatu, rotirajte objektiv u smeru suprotnom od smera kretanja kazaljki na satu dok se ne zaustavi, a zatim ga skinite.

C Korišćenje stativa

Kada koristite stativ, postavite ga na nosač na objektivu, a ne na navoj za stativ na fotoaparatu.

Skidanje i postavljanje nosača za stativ

Skidanje nosača za stativ (pogledajte sliku C.)

Nosač za stativ može da se skine sa objektiv

kada ne koristite stativ.

1 Skinite objektiv sa fotoaparata.

- Više detalja pogledajte u odeljku „B Postavljanje/skidanje objektiv”.

2 Okrenite točkić za pritezanje nosača za stativ u smeru suprotnom od kretanja kazaljke na satu biste ga otpustili 1.

3 Dok držite pritisnutu ručicu za otpuštanje nosača za stativ 2, skinite nosač za stativ u smeru strelice 3.

- Ako nosač za stativ skidate a da niste prethodno skinuli objektiv sa fotoaparata, nosač može da udari u kućište fotoaparata ili dodatnu opremu. Preporučujemo vam da skinete objektiv sa fotoaparata pre nego što skinete nosač za stativ.

Postavljanje nosača za stativ

1 Pomerajte nosač za stativ po ležištu na objektiv

2 Čvrsto okrenite točkić za pritezanje nosača za stativ u smeru kretanja kazaljke na satu biste ga pritegnuli.

- Uverite se da je točkić za pritezanje nosača za stativ dobro pričvršćen. Ako točkić za pritezanje nosača za stativ nije dobro pričvršćen, objektiv može da spadne sa nosača.

D Postavljanje senila za objektiv

Preporučujemo vam da koristite senilo za objektiv da biste umanjili odsjaj na objektivu i obezbedili maksimalan kvalitet slike.

Da biste spojili senilo za objektiv, obavezno prethodno uklonite poklopac za objektiv.

Poravnajte oznaku na senilu za objektiv s oznakom za senilo na objektivu, zatim ubacite senilo u ležište na objektivu i rotirajte ga u smeru kretanja kazaljki na satu dok ne klikne na mesto. (Pogledajte sliku D-1.)

Otvaranje ili zatvaranje zatvarača poklopca objektiv

Pomerite ručicu na poklopcu objektiv

u položaj OPEN da otvorite poklopac objektiv

a ručicu pomerite u položaj CLOSE da biste ga zatvorili. (Pogledajte sliku D-2.)

Skidanje senila sa objektiv

Držite pritisnuto dugme PUSH (za skidanje senila sa objektiv) i okrenite senilo u suprotnom smeru od onog pri postavljanju.

E Zumiranje

Korišćenje ručice POWER ZOOM

1 Podesite prekidač ZOOM na SERVO.

2 Pomerite ručicu POWER ZOOM da biste prilagodili žižnu daljinu (položaj zuma).

Pomerite ručicu POWER ZOOM prema oznaci T (telefoto) da biste približili sliku.

Pomerite ručicu POWER ZOOM prema oznaci W (široki ugao) da biste udaljili sliku.

Korišćenje prstena za zumiranje

1 Podesite prekidač ZOOM na MANUAL.

2 Rotirajte prsten za zumiranje da biste prilagodili žižnu daljinu (položaj zuma).

Promena smera rotacije pri upravljanju prstenom za zumiranje (pogledajte sliku E-a.)

Možete da promenite smer rotacije prstena za zumiranje da biste povećali ili udaljivali sliku.

1 Poravnajte oznaku 1 prekidača za zaključavanje izbora smera rotacije zuma sa oznakom za izbor smera rotacije zuma (1) (A) okretanjem prstena za zumiranje na W stranu.

2 Pomerite prekidač za zaključavanje izbora smera rotacije zuma u smeru strelice.

3 Okrenite prsten za zumiranje na T stranu.

- Kada vrednost „110” na skali žižne daljine dostigne stigla indeks žižne daljine (B), začuće se kliktav zvuk ako pokušate da okrenete prsten za zumiranje još dalje. Uverite se da čujete kliktavi zvuk pre nego nastavite da rotirate prsten.

4 Poravnajte vrednost „18” na drugoj skali žižne daljine sa oznakom žižne daljine. (C)

- Obavezno okrećite prsten za zumiranje dok ne klikne.

5 Vratite prekidač za izbor smera rotacije zuma u prvobitni položaj da ga zaključate.

F Fokusiranje

Prilagođavanje fokusa u režimu AF/MF

Kada funkciju automatskog fokusiranja koristite zajedno sa ručnim fokusiranjem ili prilikom snimanja filmova, podesite prsten za fokusiranje u položaj A.

Prilagođavanje fokusa u režimu FULL MF

Ako ne želite da koristite automatsko fokusiranje, podesite prsten za fokusiranje u položaj B i ručno prilagođavajte fokus.

- Skala rastojanja je samo okvirni vodič.

- Minimalna udaljenost za fokusiranje je različita u režimu AF/MF i u režimu FULL MF. U režimu AF/MF: 0,4 m (W) – 0,95 m (T) U režimu FULL MF: 0,95 m u svim područjima
- Kada pomerite prsten za fokusiranje iz režima AF/MF A u režim FULL MF B, fokus se prilagođava prema rastojanju naznačenom na skali rastojanja.

G Prilagođavanje ekspozicije

Prekidač IRIS LOCK

LOCK: Prsten za blendu možete zaključati na oznaci „A” na skali otvora blende ili ga možete okretati između f/4 i f/22.

RELEASE: Prsten za blendu možete