

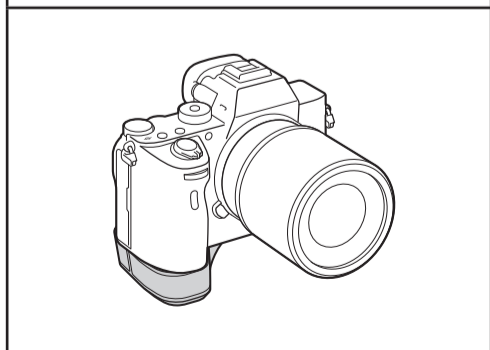
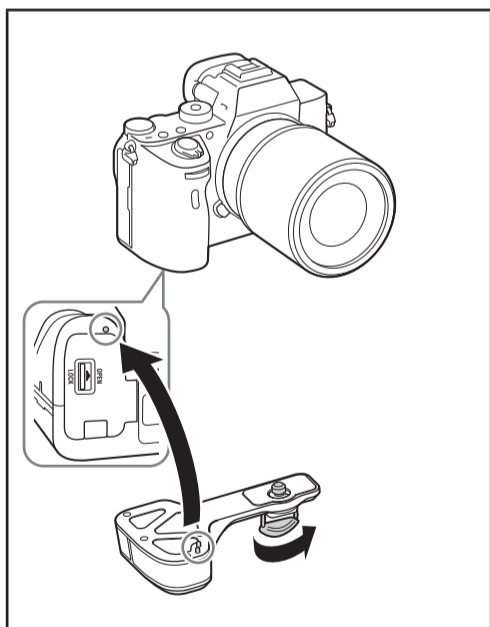
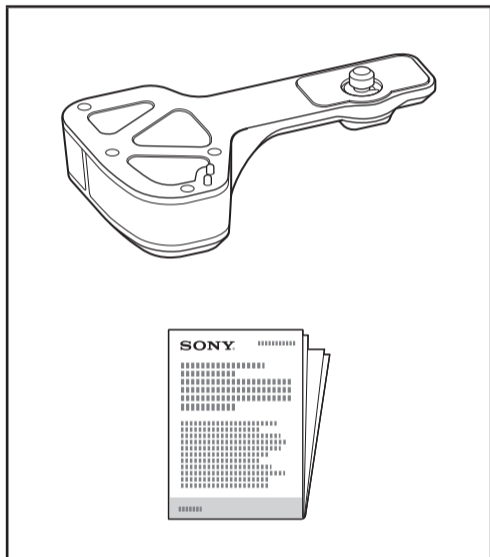
Produžetak za držanje Podaljšanje držala Proširenje rukohvata

Upute za upotrebu/ Navodila za uporabo/
Uputstvo za upotrebu

GP-X1EM

© 2017 Sony Corporation

<http://www.sony.net/>



Hrvatski

Mjere opreza

- Proizvod postavljajte na stabilnu površinu.
Ako proizvod postavite na klimavi stol ili nagnutu površinu, moglo bi doći do pada ili prevrtanja proizvoda i tjelesnih ozljeda.
- Čvrsto zategnite vijak za pričvršćivanje na fotoaparata.
Ako nije čvrsto zategnut, proizvod se može pomaknuti ili odvojiti, što može prouzročiti oštećenje fotoaparata ili tjelesne ozljede.

Kako biste proizvod pričvrstili za fotoaparata, u otvor na donjoj površini fotoaparata obavezno umetnite jednu od dvije izbočine na proizvodu.

Prilikom umetanja zategnite vijak za pričvršćivanje na fotoaparata.

Prilikom zamjene kompleta baterija fotoaparata otpustite vijak za pričvršćivanje na fotoaparata odvrtanjem za pola okretaja ili cijeli okretaj, a zatim povucite kraj s hvatištem kako biste ga izvukli. Tako ćete komplet baterija moći zamijeniti bez uklanjanja ovog proizvoda s fotoaparata.

Kada obavite zamjenu, slijedite prethodno opisani postupak obrnutim redoslijedom kako biste proizvod pričvrstili za fotoaparata. Prilikom uklanjanja i pričvršćivanja ovog proizvoda izbočine na proizvodu obavezno držite podalje od fotoaparata i objektivu.

Slovenščina

Previdnostni ukrepi

- Izdelek postavite na stabilno podlago.
Če izdelek postavite na majavo mizo ali nagnjeno površino, lahko pade na tla ali se prekucne in tako koga poškoduje.
- Čvrsto privijte vijak za pritrditev fotoaparata.
Če ga ne privijete trdno, se lahko izdelek premakne ali odpade in tako poškoduje fotoaparata ali vas.

Da izdelek varno pritrdite na fotoaparata, morate enega od obeh zatičev na izdelku vstaviti v odprtino na dnu fotoaparata. Privijte pritrdilni vijak fotoaparata in pri tem pritiskajte nanj.

Pri zamenjavi paketa baterij v fotoaparatu razrahljajte pritrdilni vijak fotoaparata tako, da ga odvijete za pol do enega obrata, nato pa povlecite konec držala, da ga odmaknete na stran. Tako lahko zamenjate paket baterij, brez odstranitve izdelka s fotoaparata.

Ko končate z zamenjavo paketa, opravite zgornja navodila v obratnem vrstnem redu in pritrdite izdelek na fotoaparata. Pri odstranjevanju ali nameščanju tega izdelka pazite, da bosta zatiča na izdelku obrnjena stran od fotoaparata ali njegovega objektivu.

Srpski

Mere opreza

- Stavite proizvod na stabilno mesto.
Proizvod koji stavite na sto koji se ljulja ili na strmu površinu može da se prevrne ili da padne, što može da izazove povrede.
- Čvrsto pritegnite zavrtnaj za fiksiranje na fotoaparata.
Ako nije čvrsto pritegnut, proizvod može da se pomeri ili otpadne, što može da dovede do oštećenja fotoaparata ili lične povrede.

Da biste pričvrstili ovaj proizvod na fotoaparata, uverite se da ste umetnuli bilo koju od dve izbočine na proizvodu u otvor na donjem delu fotoaparata.

Zavrćite zavrtnaj za pričvršćivanje na fotoaparata dok gurate proizvod ka unutra.

Kad menjate bateriju na fotoaparatu, otpustite zavrtnaj za pričvršćivanje na fotoaparata tako što ćete ga okrenuti pola kruga ili jedan krug, pa zatim povucite prihvatni kraj da biste ga izvukli. To omogućava da zamenite bateriju ne uklanjajući proizvod sa fotoaparata.

Kad završite zamenu, ponovite opisani postupak obrnutim redosledom da biste pričvrstili proizvod za fotoaparata.

Kad uklanjate ili postavljate proizvod, vodite računa da ne približavate izbočine proizvoda fotoaparatu i objektivu.