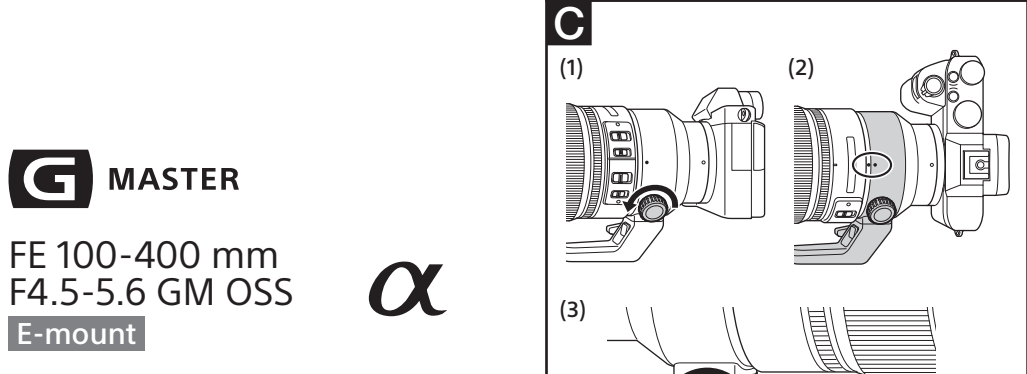
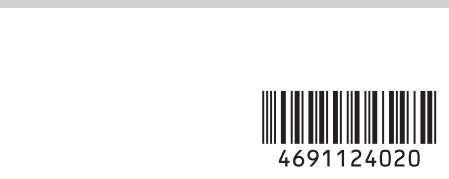


S izmjenjivim objektivom Digitalni fotoaparar Zamenljivi objektiv

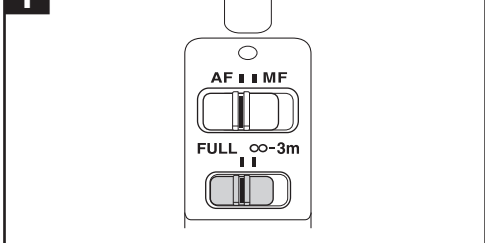
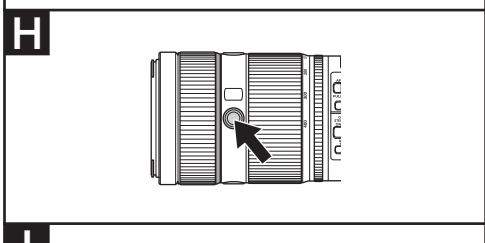
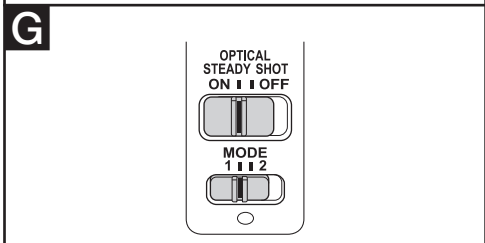
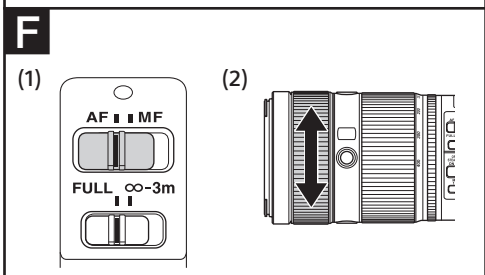
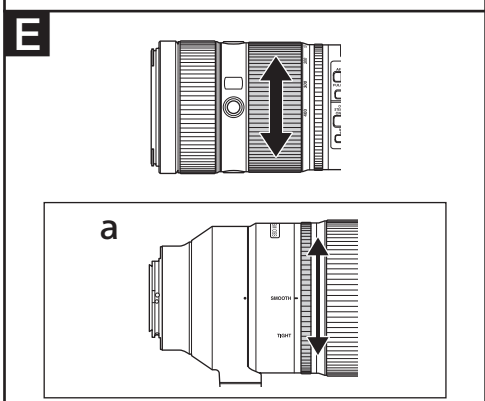
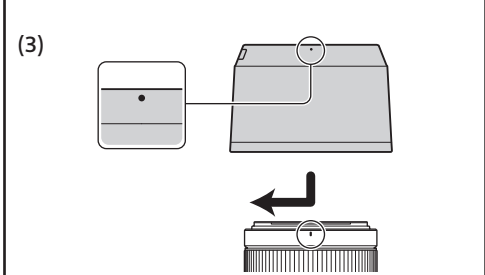
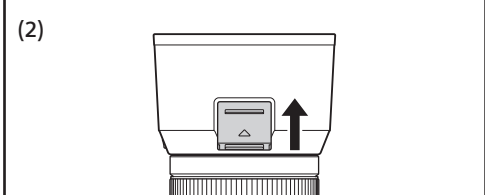
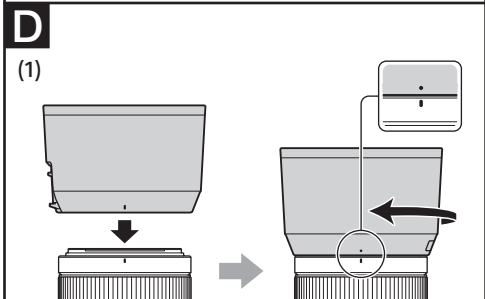
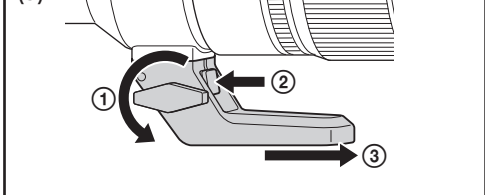
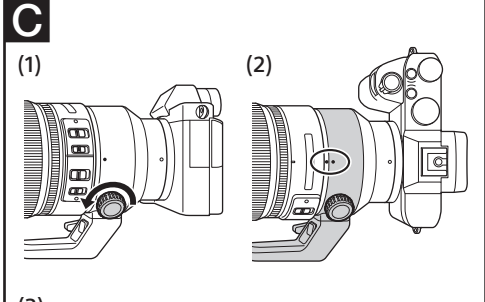
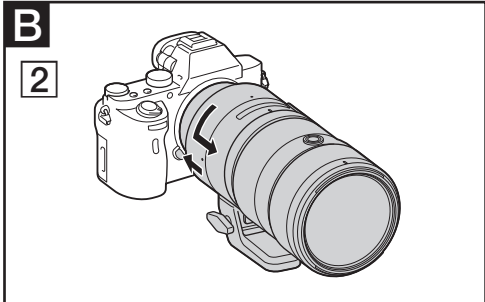
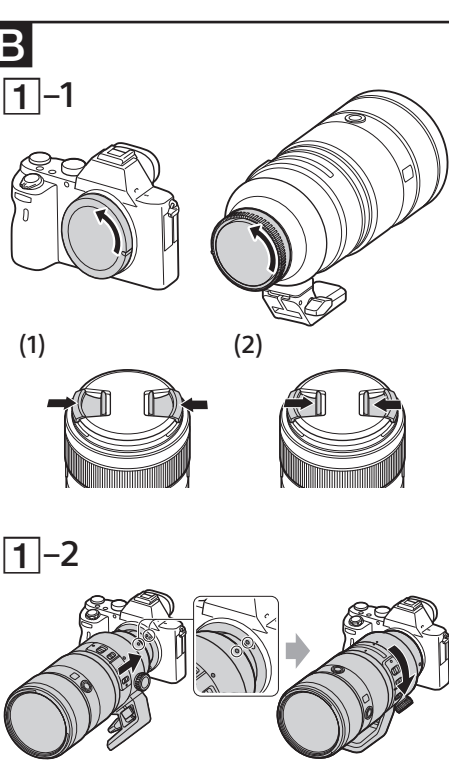
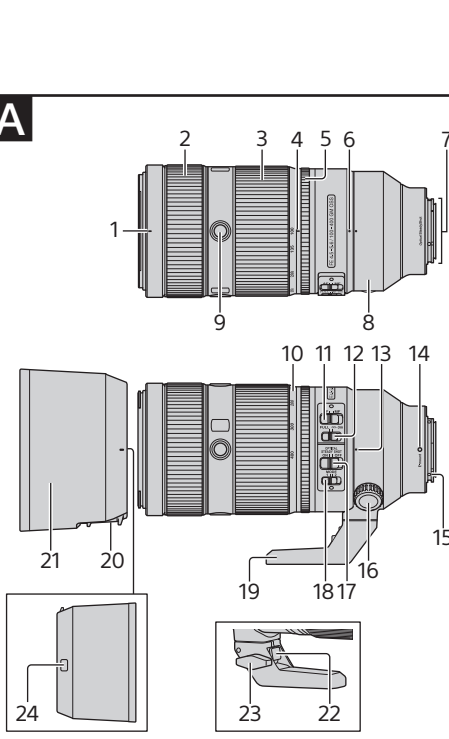
Upute za rad
Navodila za uporabo
Uputstvo za upotrebu



SEL100400GM



http://www.sony.net/
©2017 Sony Corporation



Hrvatski

U ovom priručniku s uputama objašnjeno je kako se koriste objektiv. Mjere opreza uobičajene za sve objektiv, poput napomena o upotrebi, nalaze se u posebnom dokumentu „Mjere opreza prije upotrebe“. Prije upotrebe objektivna obavezno pročitate oba dokumenta.

Ovaj objektiv dizajniran je za Sony α fotoaparate s E-nosačem. Ne možete ga koristiti na fotoaparatima s A-nosačem.

Objektiv FE 100-400 mm F4.5-5.6 GM OSS je kompatibilan s asortimanom slikovnih senzora formata 35 mm. Fotoaparar opremljen slikovnim senzorom u 35-milimetarskom formatu može se podeliti da snima u veličini APS-C.

Pojednosti o postavljanju fotoaparata potražite u njegovom priručniku s uputama.
Dodatne informacije o kompatibilnosti potražite na web-mjestu tvrtke Sony za svoje područje ili se obratite svojem prodavaču proizvoda tvrtke Sony ili ovlaštenom lokalnom servisu tvrtke Sony.

Napomene o upotrebi

- Ne ostavljajte objektiv izložen suncu ili jarkom izvoru svjetlosti. Može doći do unutarnjeg kvara kućišta fotoaparata i objektivna, dima ili požara zbog fokusiranja svjetlosti. Ako morate ostaviti objektiv na suncévom svjetlu, obavezno stavite poklopac za objektiv.
- Prilikom snimanja prema suncu, sunce treba biti potpuno izvan kuta gledanja. U suprotnom sunčeve zrake mogu koncentrirati žarište unutar fotoaparata i dovesti do dima ili požara. Ako je sunce djelomično izvan kuta gledanja, također može doći do dima ili požara.
- Prilikom nošenja fotoaparata s pričvršćenim objektivom, uvijek čvrsto držite i fotoaparar i objektiv.
- Objektiv nije voodootporan iako je dizajniran da bude otporan na prašinu i prskanje. Ako koristite objektiv na kiši i u sličnim uvjetima, pazite da kapi kiše ne dospiju na objektiv.
- S ovim objektivom ne možete upotrebljavati ugrađenu bljeskalicu fotoaparata. Upotrijebite vanjsku bljeskalicu (prodaje se zasebno).

- Vinjetiranje**
- Pri upotrebi objektivna kutovi zaslona postaju tamniji od središta. Kako bi se ova pojava (koja se naziva vinjetiranje) smanjila, zatvorite otvor blende za 1 do 2 koraka.

A Identifikacija dijelova

1 Oznaka sjenila za objektiv
2 Prsten za fokusiranje
3 Prsten za zumiranje
4 Oznaka žarišne duljine (siva)
5 Podešivač glatkoće zuma
6 Oznaka prstena objumice tronošća (siva)
7 Kontakti objektiv*
8 Prsten objumice tronošća
9 Gumb za zadržavanje fokusa
10 Skala žarišne duljine
11 Prekiđač za način fokusiranja
12 Graničnik opsega fokusa
13 Oznaka prstena objumice tronošća (siva)
14 Oznaka za postavljanje objektivna
15 Gumeni prsten za postavljanje objektivna
16 Gumb za blokiranje prstena objumice tronošća
17 Prekiđač za kompenzaciju trešnje
18 Prekiđač za kompenzacije trešnje
19 Objumica tronošća (odvojiva)
20 Prozor polarizirajućeg filtra
21 Sjenilo za objektiv
22 Ručica za otpuštanje objumice tronošća
23 Gumb za blokiranje objumice tronošća
24 Gumb za otpuštanje sjenila

* Nemojte dodirivati kontakte objektivna.

B Pričvršćivanje/uklanjanje objektivna

Pričvršćivanje objektivna (pogledajte ilustraciju B-1)

- Skinite stražnji i prednji poklopac objektivna i poklopac kućišta fotoaparata.
 - Prednji poklopac objektivna možete pričvrstiti/ ukloniti na dva načina, (1) i (2). Ako pričvršćujete/ uklanjate poklopac objektivna dok je sjenilo za objektiv pričvršćeno, postupite na način (2).
- Poravnajte bijelu točku na cijevi objektivna s bijelom točkom na fotoaparatu (oznaka za postavljanje), a zatim umetnite objektiv u sklop za postavljanje na fotoaparatu i okrećite ga u smjeru kazaljke na satu dok ne sjedne na mjesto.
 - Pri postavljanju objektivna nemojte pritisnati gumb za otpuštanje objektivna na fotoaparatu.
 - Nemojte postavljati objektiv pod kutom.

Skidanje objektivna (pogledajte ilustraciju B-2)

Dok držite pritisnutim gumb za otpuštanje objektivna na fotoaparatu, okrećite objektiv u smjeru suprotnom od kretanja kazaljke na satu dok se ne zaustavi, a zatim skinite objektiv.

G Upotreba tronošća

Kada koristite tronožac, pričvrstite ga za objumicu tronošća na objektivu, a ne za priključak za tronožac na fotoaparatu.

Promjena u uspravni/vodoravni položaj
Olabavite gumb za blokiranje prstena objumice tronošća (1) i okreните fotoaparar u bilo kojeg smjeru. Kada koristite tronožac, fotoaparar je moguće brzo promijeniti iz uspravnog i vodoravnog položaja uz zadržavanje stabilnosti.

- Sive točke (indeksna objumice tronošća) nalaze se u razmaku od 90° na prstenu objumice. Poravnajte sivo točku na prstenu objumice tronošća sa sivom točkom (indeks prstena objumice objektivna) na objektivu za precizno podešavanje položaja fotoaparata (2).

- Nakon što postavite položaj fotoaparata, čvrsto pritegnite gumb za blokiranje objumice tronošća.
- Prsten objumice tronošća može udariti u kućište fotoaparata ili u dodatnu opremu priklom okretanja, ovisno modelu fotoaparata ili dodatne opreme. Za više informacija o kompatibilnosti s fotoaparatima i dodatnom opremom, posjetite internetsku stranicu tvrtke Sony za vaše područje.

Odvajanje i postavljanje objumice tronošća

Odvajanje objumice tronošća (pogledajte ilustraciju G (3))
Objumica tronošća može se odvojiti od objektivna kada ne koristite tronožac.

- Skinite objektiv s fotoaparata.
 - Pogledajte "B Pričvršćivanje/uklanjanje objektivna" za pojedinosti
- Okrenite gumb za blokiranje objumice tronošća u smjeru suprotnom od kazaljke na satu da ga olabavite ①.
- Dok držite pritisnutu ručicu za otpuštanje objumice tronošća ②, odvojite objumicu tronošća u smjeru strelice ③.

- Ako odvojite objumicu tronošća bez skidanja objektivna s fotoaparata, objumica tronošća može udariti u kućište fotoaparata ili dodatnu opremu. Preporučujemo da skinete objektiv s fotoaparata prije odvajanja objumice tronošća.
- Prilikom skidanja objumice tronošća s prstena objumice tronošća, otvori za vijke tronošća su vidljivi na prstenu objumice tronošća. Nemojte pričvršćivati tronožac ili jednoznač u otvor za vijak tronošća. U suprotnom ćete oštetiti otvor za vijak. U tom slučaju nećete moći pričvrstiti objumicu tronošća za prsten objumice tronošća.

Postavljanje objumice tronošća

1 Postavite objumicu tronošća na nosač prstena objumice tronošća dok ne klikne.

- Čvrsto okrenite gumb za blokiranje objumice tronošća u smjeru kazaljke na satu da ga zategnete.
 - Pazite da čvrsto zategnete gumb za blokiranje objumice tronošća. Ako gumb za blokiranje objumice tronošća nije čvrsto zategnut, objektiv može pasti s objumice tronošća.

D Pričvršćivanje sjenila za objektiv

Preporučuje se upotreba sjenila za objektiv radi smanjenja bljeska i postizanja maksimalne kvalitete slike.

Poravnajte crvenu crtu na sjenilu za objektiv s crvenom crtom na objektivu (indeks sjenila za objektiv), a zatim umetnite sjenilo za objektiv u nosač objektivna i okrenite ga u smjeru kazaljke na satu dok se ne zakoči na mjestu, a crvena točka na sjenilu za objektiv bude poravnata s crvenom crtom na objektivu (indeks sjenila za objektiv) (1).

- Prozor polarizirajućeg filtra može se otvoriti (2) kako bi se omogućilo okretanje polarizirajućeg filtra (prodaje se odvojeno) bez skidanja sjenila za objektiv. Priikom snimanja zatvorite prozor.
- Kada koristite vanjsku bljeskalicu (prodaje se odvojeno), skinite sjenilo za objektiv da ne biste blokirali svjetlo bljeskalice.
- Prilikom pohrane obrnuto postavite sjenilo za objektiv na objektiv (3).

Uklanjanje sjenila za objektiv

Dok držite gumb za otpuštanje sjenila na sjenilu za objektiv, okrenite sjenilo za objektiv u smjeru suprotnom od kazaljke na satu.

E Zumiranje

Okrenite prsten za zumiranje na željenu žarišnu duljinu.

Podešivač glatkoće zuma (pogledajte sliku E-a)

Podešivač glatkoće zuma možete okrenuti kako biste podesili napetost za okretanje prstena za zumiranje. Kako biste smanjili napetost, okrenite podešivač glatkoće zuma tako da se njegova oznaka (siva) pomakne prema „SMOOTH“. Kako biste povećali napetost, okrenite podešivač tako da se oznaka pomakne prema „TIGHT“.

F Fokusiranje

- Prekiđač za način izoštravanja na ovom objektivu ne radi s nekim modelima fotoaparata. Dodatne informacije o kompatibilnosti potražite na web-mjestu tvrtke Sony za svoje područje ili se obratite svojem prodavaču proizvoda tvrtke Sony ili ovlaštenom lokalnom servisu tvrtke Sony.

Promjena načina AF (automatsko izoštravanje)/MF (ručno izoštravanje)

Na objektivu je moguća izmjena načina izoštravanja između automatskog (AF) i ručnog izoštravanja (MF). Za fotografiranje automatskim načinom fokusiranja (AF) potrebno je postaviti fotoaparar i objektiv na AF. Za fotografiranje ručnim načinom fokusiranja (MF), potrebno je postaviti fotoaparar, objektiv ili oboje na MF.

Postavljanje načina fokusiranja na objektivu
Postavite prekiđač za način fokusiranja u odgovarajući način, AF ili MF (1).

- Upute o postavljanju načina fokusiranja na fotoaparatu potražite u priručnicima za fotoaparar.
- U načinu MF okrenite prsten za fokusiranje da podesite fokus (2) dok gledate kroz tražilo itd.

Korištenje fotoaparata koji posjeduje upravljački gumb za AF/MF

- Pritisnuto na upravljački gumb za AF/MF tijekom snimanja u načinu AF, možete privremeno promijeniti način u MF.
- Pritisnuto na upravljački gumb za AF/MF tijekom snimanja u načinu MF možete privremeno promijeniti način u AF ako je objektiv postavljen na AF, a fotoaparar na MF.

G Upotreba funkcije kompenzacije trešnje

Prekiđač za kompenzaciju trešnje

- ON: Kompenzira trešnju fotoaparata.
- OFF: Ne kompenzira podrtavanje fotoaparata. Preporučujemo upotrebu tronošća tijekom snimanja.

Prekiđač za način kompenzacije trešnje
Postavite prekiđač za kompenzaciju trešnje na ON (uključeno), i postavite prekiđač za način kompenzacije trešnje.

- MODE1: Kompenzira normalnu trešnju fotoaparata.
- MODE2: Kompenzira trešnju fotoaparata prilikom snimanja objekata u pokretu.

H Upotreba gumba za zadržavanje fokusa

- Gumb za zadržavanje fokusa ovog objektivna ne funkcionira s nekim modelima fotoaparata. Dodatne informacije o kompatibilnosti potražite na web-mjestu tvrtke Sony za svoje područje ili se obratite svojem prodavaču proizvoda tvrtke Sony ili ovlaštenom lokalnom servisu tvrtke Sony.
- Ovaj objektiv ima 3 gumba za zadržavanje fokusa. Pritisnite gumb za zadržavanje fokusa u načinu AF da otkazete AF. Izoštravanje je fiksirano pa možete otpustiti zatvarač na fiksirano izoštravanje. Otpustite gumb za zadržavanje fokusa dok pritisćete gumb okidača dopola da ponovno aktivirate AF.

I Promjena raspona fokusa (raspon AF/MF)

Limitator raspona fokusa omogućava smanjivanje AF/MF vremena. To je korisno kada je udaljenost objekta konačna.

Pomaknite graničnik raspona fokusiranja kako biste odabrali raspon.

- FULL: Možete podesiti fokus s najmanje udaljenosti fokusiranja do beskonačnosti.

∞ - 3 m: Možete podesiti fokus od 3 m (9,8 stopa) do beskonačnosti.

Naziv (Naziv modela)	FE 100 – 400 mm F4.5-5.6 GM OSS (SEL100400GM)
Žarišna duljina (mm)	100 – 400
Žarišna duljina ekvivalentna 35 mm** (mm)	150 – 600
Grupe-elementi objektivna	16 – 22
Kut gledanja 1*2	24°-6°10'
Kut gledanja 2*2	16°-4°10'
Minimalni fokus** (m (stope))	0,98 (3,22)
Maksimalno povećanje (x)	0,35
Minimalni otvor blende	f/32 – f/40
Promjer filtra (mm)	77
Dimenzije (maks. promjer x visina) (pribl. u mm (in.))	93,9 × 205 (3 3/4 × 8 1/8)
Masa (pribl. u g (oz.)) (isključujući objumicu tronošća)	1,395 (49,3)
Funkcija poništavanja trešnje	Da

Za dodatne informacije o kompatibilnosti s telekonverterom (prodaje se zasebno) i specifikacijom kada se koristi telekonverter, posjetite internetsku stranicu tvrtke Sony za vaše područje ili se obratite prodavaču proizvoda Sony ili lokalnom ovlaštenom servisu tvrtke Sony.

- * Ovo je žarišna daljina ekvivalentna 35-milimetarskom formatu kada se postavi na digitalni fotoaparar s izmjenjivim objektivom opremljen slikovnim senzorom veličine APS-C.
- ** Kut gledanja 1 vrijednost je za fotoaparate formata 35 mm, a kut gledanja 2 vrijednost je za digitalne fotoaparate s izmjenjivim objektivima opremljene slikovnim senzorom veličine APS-C.
- ** Minimalno fokusiranje udaljenost je od slikovnog senzora do objekta.
- Ovisno o mehanizmu objektivna, žarišna duljina može se promijeniti sa svakom promjenom udaljenosti snimanja. Za iznad navedene žarišne duljine pretpostavlja se da je objektiv izošćen na beskonačnost.

Isporučene stavke
(Broj i zagradi označava broj komada.)
Objektiv (1), prednji poklopac objektivna (1), stražnji poklopac objektivna (1), objumica tronošća (1), sjenilo za objektiv (1), komplet tiskane dokumentacije

Dizajn i specifikacije podložni su promjenama bez prethodne najave.
α i **G** zaštitni su znaci tvrtke Sony Corporation.

Slovenščina

V tem priručniku z navodili je opisana uporaba objektivov. Previdnostne ukrepe za vse objektiv, kot so opombe glede uporabe, najdete v ločenem dokumentu o previdnostnih ukrepih pred uporabo. Pred uporabo objektivna preberite oba dokumenta.

Ta objektiv je zasnovan za fotoaparate Sony α s sistemom E-mount. Objektivna ne morete uporabljati na fotoaparatih s sistemom A-mount.

Objektiv FE 100-400 mm F4.5-5.6 GM OSS je združljiv s paleto slikovnih senzorjev 35-milimetrskega formata. Fotoaparar s 35-milimetrskim slikovnim senzorjem lahko nastavite, da fotografira pri velikosti APS-C.

Podrobnosti o nastavitvi fotoaparata najdete v navodilih za uporabo fotoaparata.

Za dodatne informacije o združljivosti obiščite spletno mesto družbe Sony za svoje območje ali se obrnite na prodajalca izdelkov Sony ali lokalnega pooblaščenega serviserja izdelkov Sony.

Opombe o uporabi

- Objektivna ne izpostavljajte sončni svetlobi ali drugemu močnemu svetlobnemu viru. Zaradi učinka koncentriranja svetlobe na enem mestu lahko pride do notranje okvare fotoaparata in objektivna, dima ali vžiga. Če morate zaradi okoliščin pustiti objektiv na sončni svetlobi, ne pozabite natakniti pokrova objektivna.
- Če fotografirate proti soncu, poskrbite, da bo sonce povsem izven zornega kota. Sicer se lahko sončni žarki koncentrirajo v goriščnici v notranjosti fotoaparata in povzročijo dim ali vžig. Če je sonce rahlo zunaj vidnega kota, lahko prav tako povzročijo dim ali vžig.
- Ko prenašate fotoaparar z nameščenim objektivom, vedno skrbno držite tako fotoaparar kot tudi objektiv.
- Objektiv ni vodotesen, je pa zasnovan tako, da je odporen na prah in kaplje. Če med uporabo fotoaparata dežuje ipd., pazite, da vodne kapljice ne padajo na objektiv.

Previdnostni ukrepi pri uporabi bliskavice

- S tem objektivom ne morete uporabiti bliskavice, vgrajene v fotoaparar. Uporabite zunanjo bliskavico (naprodaj posebej).

Vinjetiranje

- Pri uporabi objektivna postanejo vogali zaslona temnejši od središča. Če želite omiliti ta pojav, imenovan vinjetiranje, zaprite zaslonko za eno ali dve stopnji.

A Deli izdelka

1 Oznaka senčila objektivna
2 Obroč za ostrenje
3 Obroč za zoom
4 Oznaka goriščne razdalje (siva)
5 Prilagojevalnik tekočega delovanja zooma
6 Oznaka obroča nastavka za stojalo (siva)
7 Kontakti za objektiv*
8 Obroč nastavka za stojalo
9 Gumb za zaklep ostrenja
10 Lestvica goriščne razdalje
11 Stikalo načina ostrenja
12 Omejevalnik razpona ostrenja
13 Oznaka obroča nastavka za stojalo (siva)
14 Oznaka namestitve objektivna
15 Gumijasti obroček namestitve objektivna
16 Gumb za zaklep obroča nastavka za stojalo
17 Stikalo za kompenzacijo tresenja
18 Stikalo načina za kompenzacijo tresenja
19 Nastavek za stojalo (snehljiv)
20 Okno polariziranega filtra
21 Senčilo objektivna
22 Vzvod za sprostitvev nastavka za stojalo
23 Gumb za zaklep nastavka za stojalo
24 Gumb za sprostitvev senčila

* Ne dotikajte se kontaktov objektivna.

B Namešćanje/odstranjevanje objektivna

Namešćanje objektivna (glejte sliko B-1)

- Odstranite zadnji in sprednji pokrov objektivna ter zaščitni pokrov na ohišju fotoaparata.
 - Sprednji pokrov objektivna lahko namestite/ odstranite na dva načina, (1) in (2). Ko namešćate/ odstranjujete pokrov objektivna z namešćenim senčilom objektivna, uporabite način (2).
- Poravnajte belo piko na ohišju objektivna z belo piko na fotoaparatu (oznaka namestitve), nato vstavite objektiv u ohišje objektivna na fotoaparatu in ga zavrtite v smeri urinega kazalca, da se zaskoči.
 - Med namešćanjem objektivna ne pritisčajte gumba za odstranitev objektivna.
 - Objektivna ne namešćajte pod kotom.

Odstranjevanje objektivna (glejte sliko B-2)

Pritisnite in držite gumb za odstranitev objektivna na fotoaparatu, zavrtite objektiv v nasprotni smeri urinega kazalca, dokler se ne ustavi, in ga odstranite.

G Uporaba stojala

Če uporabljate stojalo, ga namestite na nastavek stojala na objektivu in ne v vtičnico za stojalo na fotoaparatu.

Spreminjanje navpičnega/vodoravnega položaja

Odvijte gumb za zaklepanje obroča nastavka za stojalo (1) in zavrtite fotoaparar v poljubni smeri. S stojalom lahko položaj fotoaparata hitro spreminjate med navpičnim in vodoravnim ter pri tem ohranite stabilnost.

- V razmikih po 90° na obroču nastavka so sive pike (oznake obroča nastavka za stojalo). Za natančno prilagoditev položaja fotoaparata sivo piko na obroču nastavka za stojalo poravnajte s sivo piko (oznaka obroča nastavka za stojalo) na objektivu (2).
- Ko nastavite položaj fotoaparata, čvrsto privijte gumb za zaklepanje nastavka za stojalo.
- Obroč nastavka za stojalo lahko med vrtenjem trči ob ohišje fotoaparata ali dodatne opreme, kar je odvisno od modela fotoaparata ali dodatne opreme. Za več informacij o združljivosti s fotoaparati in dodatno opremo obiščite spletno mesto Sony za svoje območje.

Odstranjevanje in pritrditev nastavka stojala

Odstranjevanje nastavka za stojalo (glejte sliko G (3))
Ko stojala ne uporabljate, lahko nastavek stojala odstranite z objektivna.

- Objektiv odstranite s fotoaparata.
 - Za podrobnosti glejte "B Namešćanje in odstranjevanje objektivna".
- Gumb za zaklepanje nastavka za stojalo obrnite v nasprotni smeri urinega kazalca, da ga odvijete ①.
- Medtem ko pritisčate vzvod za sprostitvev nastavka za stojalo ②, odstranite nastavek za stojalo v smeri puščice ③.

- Če nastavek za stojalo odstranite, ne da bi pred tem s fotoaparata odstranili objektiv, lahko nastavek za stojalo zadene ob ohišje fotoaparata ali dodatne opreme. Priporočamo, da objektiv odstranite s fotoaparata, preden odstranite nastavek stojala.
- Pri odstranjevanju nastavka za stojalo z obroča nastavka za stojalo se bodo pokazale odprtine za vijake na obroču nastavka za stojalo. Stavila ali drugega stojala ne pritujajte v odprtino za vijak na objektiv. Če to storite, lahko poškodujete odprtino za vijak. Nato nastavka za stojalo ne boste mogli pritrditi na obroč nastavka za stojalo.

Namešćanje nastavka stojala

- Nastavek za stojalo potisnite do namestitvene točke obroča nastavka za stojalo, da se zaskoči.
- Zavrtite gumb za zaklepanje nastavka stojala v smeri urinega kazalca, da stojalo trdno pritrdite.
 - Prepričajte se, da je gumb za zaklepanje nastavka za stojalo čvrsto zaklejen. Če gumb za zaklepanje nastavka za stojalo ni pravilno zaklejen, lahko objektiv pade z obroča stojala.

D Pritrditev senčila objektivna

Priporočamo, da uporabite senčilo objektivna, da zmanjšate bleščanje in zagotovite najboljšo kakovost slike.

Rdečo črto na senčilu objektivna poravnajte z rdečo črto na objektivu (oznaka senčila), nato senčilo objektivna vstavite v ohišje objektivna in ga zavrtite v smeri urinega kazalca, da se zaskoči in je rdeča pika na senčilu objektivna poravnana z rdečo črto na objektivu (oznaka senčila) (1).

- Okno polariziranega filtra lahko odprete (2), tako da boste lahko polarizirani filter (naprodaj posebej) zasukali, ne da bi vam bilo treba odstraniti senčilo objektivna. Pri fotografiranju okno zaprite.
- Ko uporabljate zunanjo bliskavico (naprodaj posebej), odstranite senčilo objektivna, da preprečite blokiranje svetlobe bliskavice.
- Pri shranjevanju namestite senčilo objektivna na objektiv v obratni smeri (3).

Odstranjevanje senčila objektivna

Medtem ko na senčilu objektivna držite gumb za sprostitvev senčila, senčilo obrnite v nasprotni smeri urnega kazalca.

E Zoomiranje

Zavrtite obroč za zoom, da nastavite zeleno zeleno razdaljo.

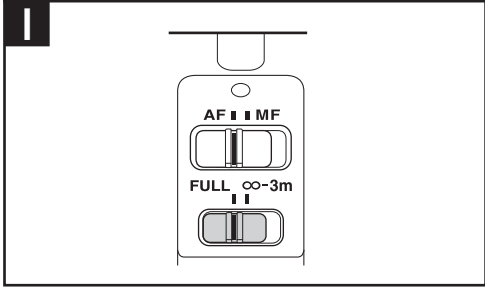
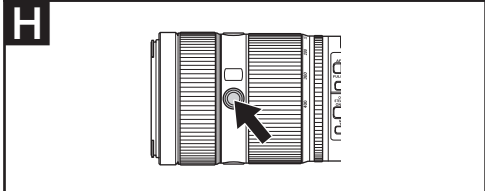
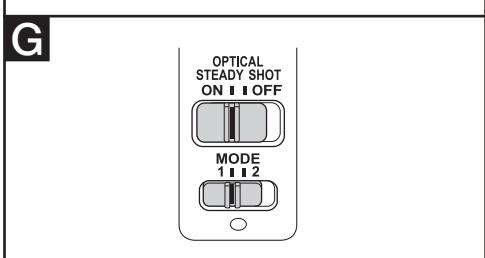
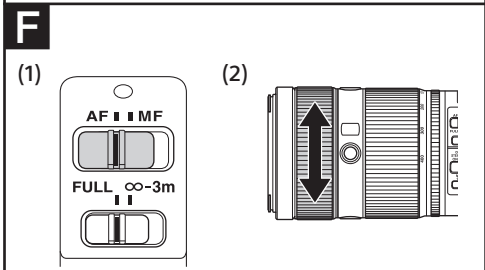
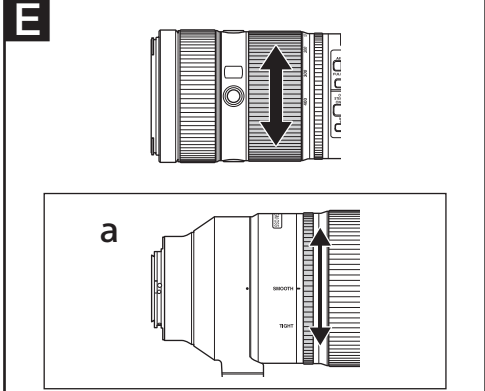
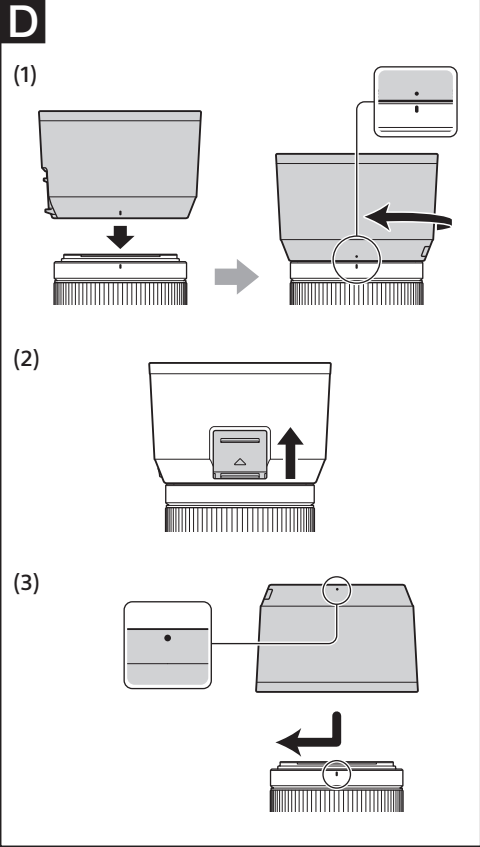
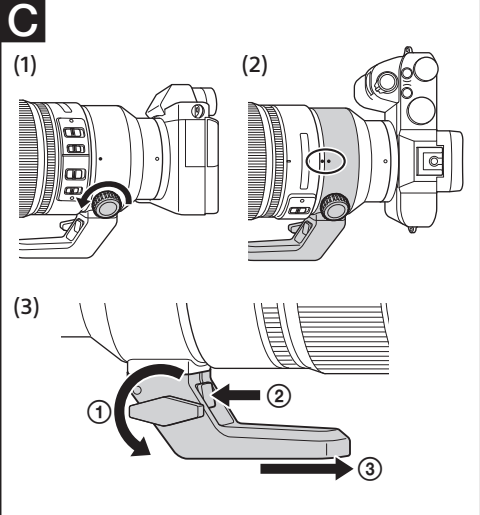
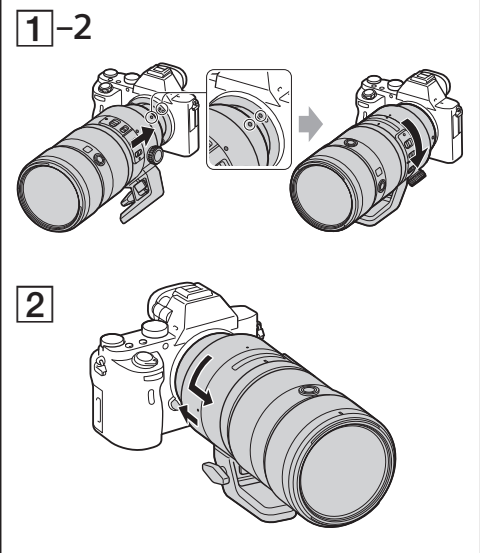
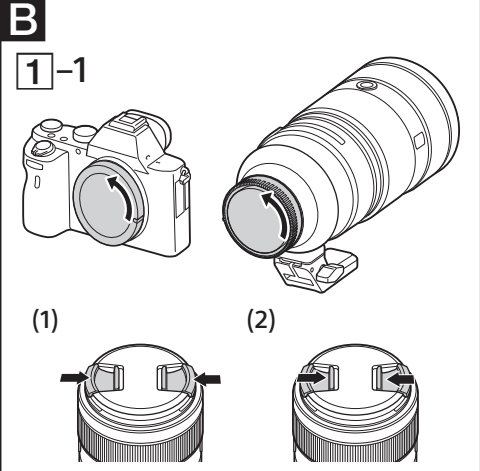
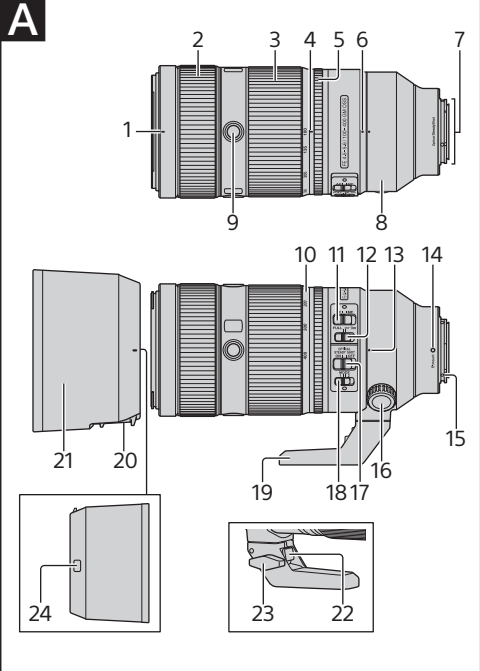
O prilagojevalniku tekočega delovanja zooma (glejte sliko E-a)

Prilagojevalnik tekočega delovanja zooma lahko vrтите in tako nastavite upor pri vrtenju obroča za zoom. Da zmanjšate upor, zavrtite prilagojevalnik tekočega delovanja zooma tako, da se bo njegova oznaka (siva) premikala proti "SMOOTH". Da povisšate upor, zavrtite prilagojevalnik tako, da se bo njegova oznaka (siva) premikala proti "TIGHT".

F Ostrenje

Stikalo za način ostrenja tega objektivna pri nekaterih modelih fotoaparotov ne bo delovalo. Za dodatne informacije o združljivosti obiščite spletno mesto družbe Sony za svoje območje ali se obrnite na prodajalca izdelkov Sony ali lokalnega pooblaščenega serviserja izdelkov Sony.

Preklapljanje med načinoma AF (samodejno ostrenje)/



Napomene o korišćenju

• Ne ostavljajte objektiv izložen suncu ili izvoru jakog svetla. Zbog efekta fokusiranja svetla može doći do unutrašnjeg kvara kućišta fotoaparata i objektivu, dima ili vatre. Ako okolnosti nalažu da ostavite objektiv na suncu, obavezno postavite poklopac za objektiv.

• Kada snimate nasuprot suncu, pazite da sunce bude potpuno van vidnog ugla. U suprotnom, sunčevi zraci mogu da se skoncentrišu u fokusnoj tački unutar fotoaparata i da izazovu dim ili vatru. Ukoliko sunce bude neznatno van ugla gledanja, to takođe može da izazove dim ili vatru.

• Kada nosite fotoaparat sa postavljenim objektivom, uvek držite čvrsto i fotoaparat i objektiv.

• Ovaj objektiv nije vodootporan, mada je osmišljen tako da bude zaštićen od prašine i prskanja. Ako objektiv koristite na kiši, držite ga dalje od kišnih kapi.

Mere opreza pri upotrebi blica

• Sa ovim objektivom ne možete da koristite blic ugrađen u fotoaparat. Koristite spoljni blic (prodaje se zasebno).

Vinjetiranje

• Kada koristite objektiv, uglovi ekrana mogu da postanu tamniji od sredine. Da biste umanjili posledice tog fenomena (koji se naziva vinjetiranje), smanjite otvor blende za 1 do 2 vrednosti.

A Identifikacija delova

1 Oznaka za senilo za objektiv
2 Prsten za fokusiranje
3 Prsten za zumiranje
4 Oznaka fokusne dužina (sivo)
5 Regulator glatkoće zumiranja
6 Oznaka prstena nosača za stativ (sivo)
7 Kontaktl objektivu*
8 Prsten nosača za stativ
9 Dugme za zadržavanje fokusa
10 Skala fokusne dužine
11 Prekidač za režim fokusa
12 Ograničavanje opsega fokusa
13 Oznaka prstena nosača za stativ (sivo)
14 Oznaka za postavljanje objektivu
15 Gumeni prsten za postavljanje objektivu
16 Toččić za pritezanje prstena na nosaču za stativ
17 Prekidač za kompenzaciju podrhtavanja
18 Prekidač režima kompenzacije podrhtavanja
19 Nosač za stativ (odvojiv)
20 Prozor za polarizacioni filter
21 Senilo za objektiv
22 Ručica za otpuštanje nosača za stativ
23 Toččić za pritezanje nosača za stativ
24 Dugme za oslobađanje senila

* Nemojte da dodirujete kontakte objektivu.

B Postavljanje/skidanje objektivu Postavljanje objektivu (pogledajte sliku B-1)

1 Uklonite zadnji i prednji poklopac za objektiv i poklopac kućišta fotoaparata.

• Prednji poklopac za objektiv možete da postavite/skinete na dva načina, (1) i (2). Kada poklopac za objektiv postavljate/skidate sa postavljenim senilom za objektiv, koristite metod (2).

2 Poravnajte belu tačku na telu objektivu sa belom tačkom na fotoaparatu (oznaka za postavljanje), zatim umetnite objektiv u bajonet fotoaparata i rotirajte ga u smeru kretanja kazaljki na satu dok se ne zaključa.

- Ne pritisnite dugme za skidanje objektivu na fotoaparatu kada je postavljen objektiv.
- Ne postavljajte objektiv pod uglom.

Uklanjanje objektivu (pogledajte sliku B-2)

Dok držite pritisnuto dugme za skidanje objektivu na fotoaparatu, rotirajte objektiv u smeru suprotnom od kretanja kazaljki na satu dok se ne zaustavi, a zatim ga skinite.

C Korišćenje stativa

Kada koristite stativ, postavite ga na nosač na objektivu, a ne na navoj za stativ na fotoaparatu.

Promena vertikalnog/horizontalnog položaja

Otpustite toččić za pritezanje prstena na nosaču za stativ (1) i rotirajte fotoaparat u bilo kom smeru. Fotoaparat možete brzo da prebacite u vertikalni i horizontalni položaj, održavajući pritom stabilnost pri korišćenju stativa.

• Sive tačke (oznake prstena nosača za stativ) nalaze se na prstenu nosaču u intervalima od 90°. Poravnajte sivu tačku na prstenu nosača za stativ sa sivom tačkom (oznaka za prsten nosača za stativ) na objektivu da biste precizno prilagodili položaj fotoaparata (2).

• Dobro pričvrstite toččić za pritezanje nosača za stativ kada podesite položaj fotoaparata.

• U zavisnosti od modela fotoaparata ili dodatne opreme, prsten nosača za stativ može da udari u kućište fotoaparata ili dodatnu opremu prilikom rotiranja. Više informacija o kompatibilnosti sa fotoaparatima i dodatnom opremom potražite na veb-sajtu kompanije Sony u vašem području.

Skidanje i postavljanje nosača za stativ Skidanje nosača za stativ (pogledajte ilustraciju C (3))

Nosač za stativ može da se skine sa objektivu kada ne koristite stativ.

- Uklonite objektiv sa fotoaparata.
 - Više detalja pogledajte u odeljku "Postavljanje/skidanje objektivu".
- Okrenite toččić za pritezanje nosača za stativ u smeru suprotnom od kretanja kazaljke na satu biste ga otpustili ①.
- Dok držite pritisnuto ručicu za otpuštanje nosača za stativ ②, skinite nosač za stativ u smeru strelice ③.

• Ako nosač za stativ skidate a da niste prethodno skinuli objektiv sa fotoaparata, nosač može da udari u kućište fotoaparata ili dodatnu opremu. Preporučujemo vam da skinete objektiv sa fotoaparata pre nego što skinete nosač za stativ.

• Kada skidate nosač za stativ sa prstena nosača, navoji za stativ postaju vidljivi na prstenu nosača. Ne stavljajte stativ ili monopod na navoj za stativ. Ako to uradite, oštetićete navoj. Posle toga nećete moći da postavite nosač za stativ na prsten nosača.

Postavljanje nosača za stativ

- Pomerajte nosač za stativ po ležištu na prstenu nosača dok ne klikne.
- Čvrsto okrenite toččić za pritezanje nosača za stativ u smeru kretanja kazaljke na satu biste ga pritegnuli.
 - Uverite se da je toččić za pritezanje nosača za stativ dobro pričvršćen. Ako toččić za pritezanje nosača za stativ nije dobro pričvršćen, objektiv može da spadne sa nosača.

D Postavljanje senila za objektiv

Preporučujemo vam da koristite senilo za objektiv da biste umanjili odsjaj na objektivu i obezbedili maksimalan kvalitet slike.

Poravnajte crvenu liniju na senilu za objektiv sa crvenom linijom na objektivu (oznaka za senilo za objektiv), zatim umetnite senilo za objektiv u bajonet i rotirajte ga u smeru kretanja kazaljki na satu dok ne klikne na mesto i crvena tačka na senilu ne bude poravnata sa crvenom linijom na objektivu (oznaka za senilo za objektiv) (1).

• Prozor za polarizacioni filter može da se otvori (2) da biste omogućili okretanje polarizacionog filtera (prodaje se zasebno) bez potrebe da skidate senilo za objektiv. Zatvorite prozor prilikom snimanja.

• Kada koristite spoljni blic postavljen na fotoaparat (prodaje se zasebno), uklonite senilo za objektiv da biste sprečili da zakloni svetlost blica.

• Prilikom odlaganja, postavite senilo za objektiv u obrnuti položaj (3).

Skidanje senila sa objektivu

Dok držite pritisnuto dugme za skidanje na senilu za objektiv, rotirajte senilo u smeru suprotnom od smeru kretanja kazaljki na satu.

E Zumiranje

Rotirajte prsten za zumiranje na željenu žižnu daljinu.

O regulatoru glatkoće zumiranja (Pogledajte ilustraciju E-a)

Rotirajte regulator glatkoće zumiranja da biste podesili zategnutost prilikom rotiranja prstena za zumiranje. Da biste smanjili zategnutost, rotirajte regulator glatkoće zumiranja u pravcu gde se oznaka (siva) kreće ka natpisu „SMOOTH“. Da biste povećali zategnutost, rotirajte regulator u pravcu gde se oznaka kreće ka natpisu „TIGHT“.

F Fokusiranje

• Prekidač za izbor režima fokusa ovog objektivu ne funkcioniše na nekim modelima fotoaparata. Više informacija o kompatibilnosti potražite na veb-sajtu kompanije Sony u vašem području ili se obratite Sony prodavcu ili lokalnom ovlašćenom Sony servisu.

Promena režima AF (automatsko fokusiranje)/MF (ručno fokusiranje)

Režim fokusa možete da izaberete između AF i MF na objektivu.

Za snimanje u režimu AF, i fotoaparat i objektiv treba da budu podešeni na AF. Za snimanje u režimu MF, fotoaparat ili objektiv ili oba treba da budu podešeni na MF.

Podešavanje režima fokusiranja na objektivu
Pomerite prekidač za režim fokusa u odgovarajući režim, AF ili MF (1).

- Pogledajte priručnik za upotrebu fotoaparata da biste podesili njegov režim fokusiranja.
- U režimu MF, okrenite prsten za fokusiranje da biste prilagodili fokus (2) dok gledate kroz tražilo.

Korišćenje fotoaparata opremljenog kontrolnim dugmetom AF/MF

G Korišćenje funkcije za kompenzaciju podrhtavanja

Prekidač za kompenzaciju podrhtavanja

- ON: Podrhtavanje fotoaparata se kompenzuje.
- OFF: Podrhtavanje fotoaparata se ne kompenzuje. Preporučujemo da koristite stativ u toku snimanja.

Prekidač režima kompenzacije podrhtavanja

Postavite prekidač za kompenzaciju podrhtavanja na ON i podesite prekidač za režim kompenzacije podrhtavanja.

- MODE1: Kompenzuje se uobičajeno podrhtavanje fotoaparata.
- MODE2: Kompenzuje se podrhtavanje fotoaparata kada snimate pokretne objekte.

H Korišćenje dugmadi za zadržavanje fokusa

• Dugme za zadržavanje fokusa na ovom objektivu ne funkcioniše na nekim modelima fotoaparata. Više informacija o kompatibilnosti potražite na veb-sajtu kompanije Sony u vašem području ili se obratite Sony prodavcu ili lokalnom ovlašćenom Sony servisu.

Ovaj objektiv ima 3 dugmeta za zadržavanje fokusa. Pritisnite dugme za zadržavanje fokusa u AF režimu da biste poništili AF. Fokus je fiksiran, pa možete da otpustite okidač na fiksirani fokus. Otpustite dugme za zadržavanje fokusa kada pritisnete okidač do pola da biste ponovo pokrenuli AF režim.

I Menjanje opsega fokusa (AF/MF opseg)

Ograničavač opsega fokusa vam omogućava da skratite vreme za AF/MF. Ovo je korisno kada je udaljenost objekta snimanja konačna.

Pomerite ograničavač opsega fokusa da biste izabrali opseg fokusa.

- FULL: Fokus možete da prilagodite od minimalne udaljenosti za fokusiranje do beskonačnosti.
- ∞ - 3m: Fokus možete da prilagodite od 3 m (9,8 stopa) do beskonačnosti.

Naziv (Naziv modela)	FE 100–400 mm F4.5–5.6 GM OSS (SEL100400GM)
Žižna daljina (mm)	100–400
Ekvivalentno fokusnoj dužini od 35 mm ¹ (mm)	150–600
Grupe sočiva – elementi	16–22
Ugao gledanja 1 ²	24°–6°10'
Ugao gledanja 2 ²	16°–4°10'
Minimalni fokus ^{2*} (m (stopa))	0,98 (3,22)
Maksimalno uvećanje (x)	0,35
Minimalni otvor blende	f/32-f/40
Prečnik filtera (mm)	77
Dimenzije (maksimalni prečnik × visina) (približno, mm (in))	93,9 × 205 (3 3/4 × 8 1/8)
Težina (približno, g (oz.)) (ne računajući nosač za stativ)	1,395 (49,3)
Funkcija kompenzacije podrhtavanja	Da

Dodatne informacije o kompatibilnosti sa telekonvertorom (prodaje se zasebno) i specifikacije korišćenja sa telekonvertorom potražite na veb-sajtu kompanije Sony u vašem području ili se obratite Sony prodavcu ili lokalnom ovlašćenom servisu kompanije Sony.

^[1] Ovo je fokusna dužina ekvivalentna formatu od 35 mm kada je postavljen na digitalni fotoaparat sa izmenljivim objektivom koji je opremljen senzorom slike veličine APS-C.

^[2] Ugao gledanja 1 je vrednost za fotoaparate formata 35 mm, a ugao gledanja 2 je vrednost za digitalne fotoaparate sa zamenljivim objektivom opremljene senzorom slike veličine APS-C.

^[3] Minimalni fokus je rastojanje od senzora slike do objekta.

• U zavisnosti od mehanizma objektivu, žižna daljina može da se promeni u skladu sa promenama udaljenosti u toku fotografisanja. Navedene žižne daljine su date pod pretpostavkom da je objektiv fokusiran na beskonačno.

Stavke koje se dobijaju (Broj u zagradama označava količinu te stavke u pakovanju.)
Objektiv (1), prednji poklopac za objektiv (1), zadnji poklopac za objektiv (1), nosač za stativ (1), senilo za objektiv (1), futrola za objektiv (1), paket štampane dokumentacije

Dizajn i specifikacije su podložni promenama bez najave.

α i **G** su zaštitičeni znakovi kompanije Sony Corporation.