

Kućište Ohišje Kućište

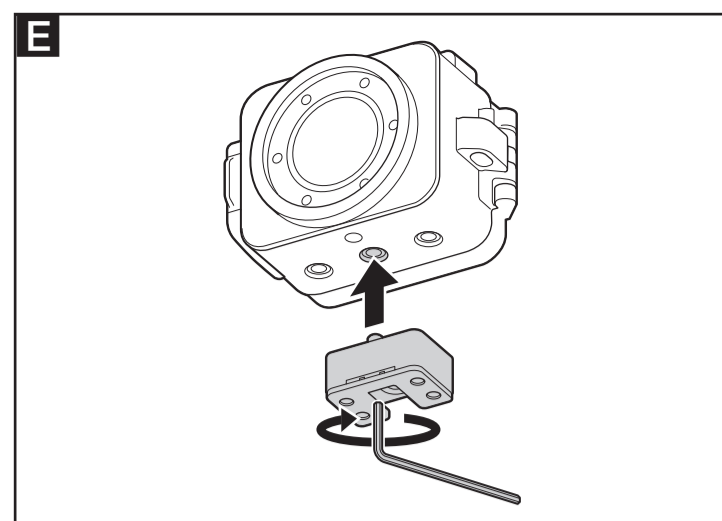
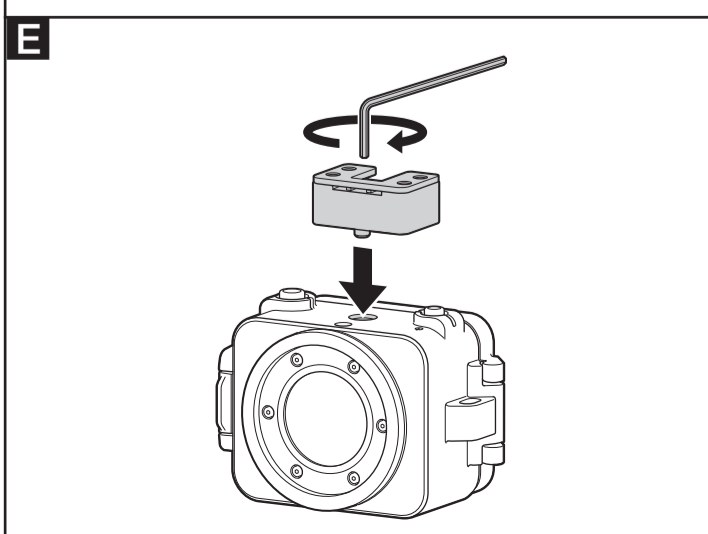
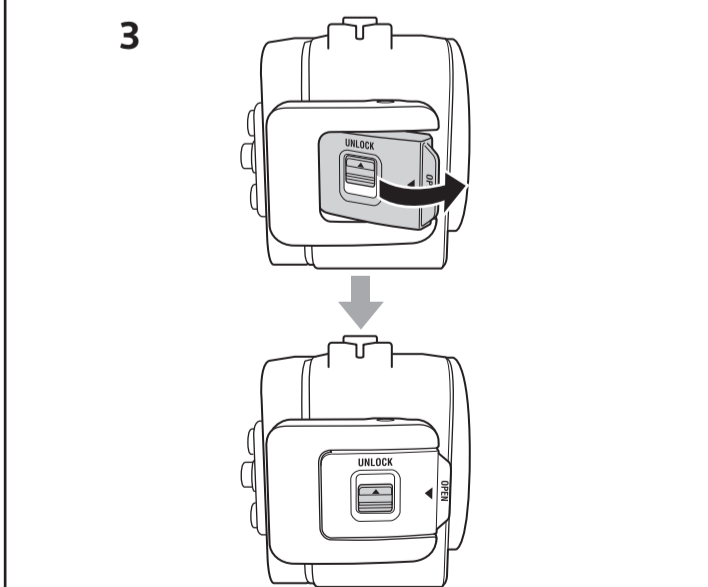
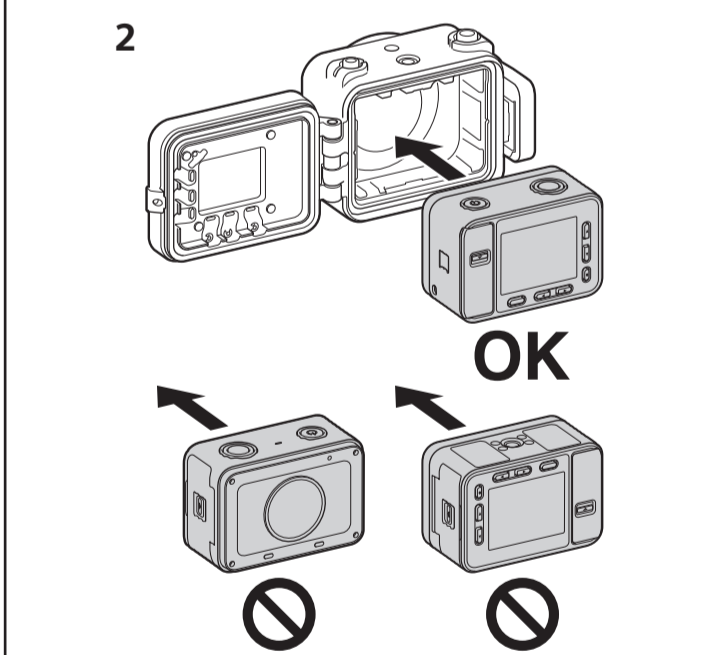
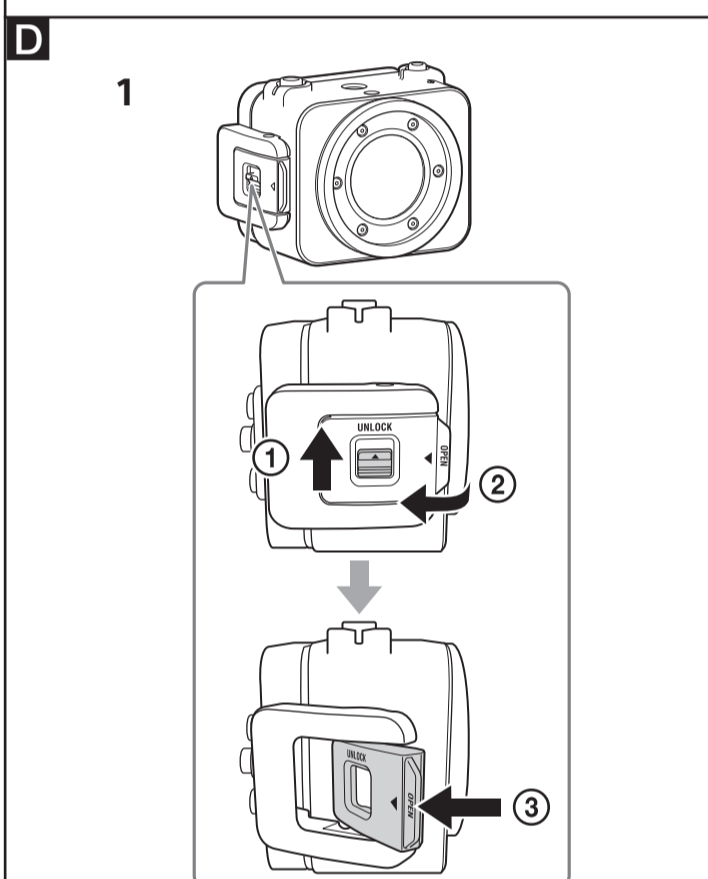
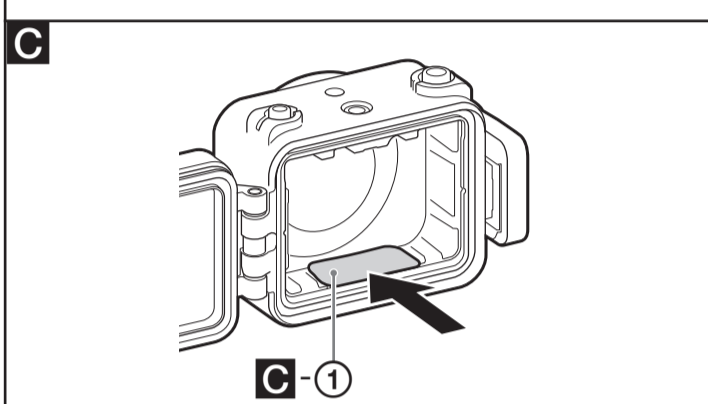
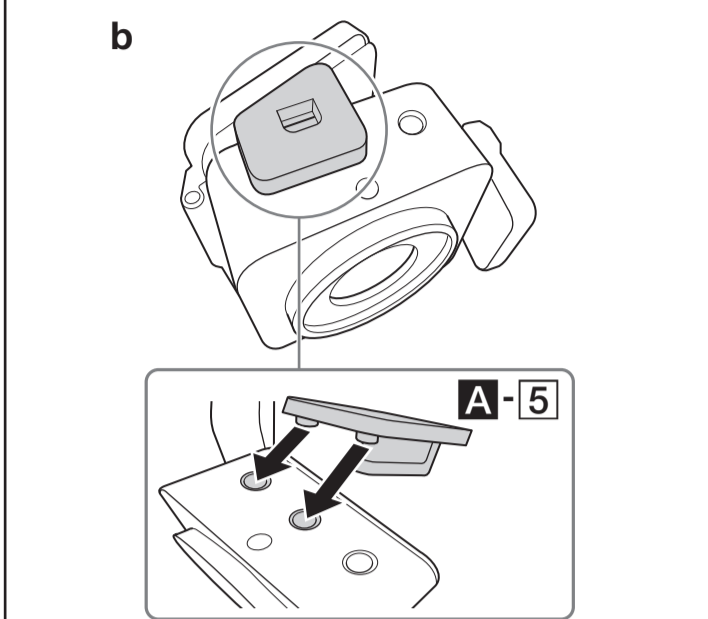
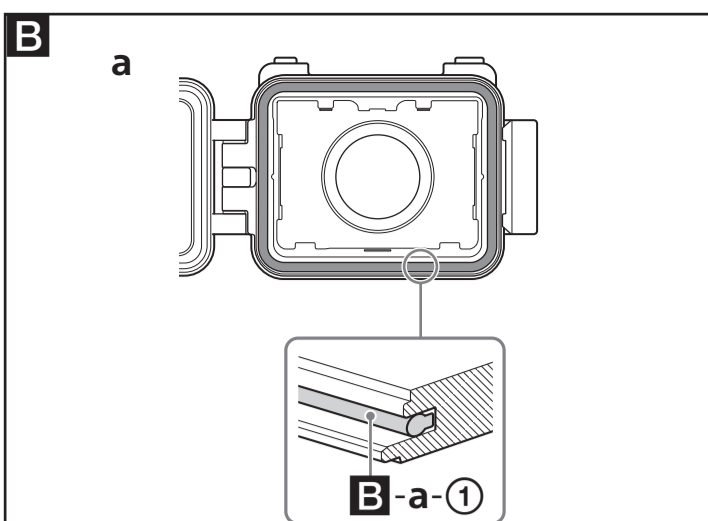
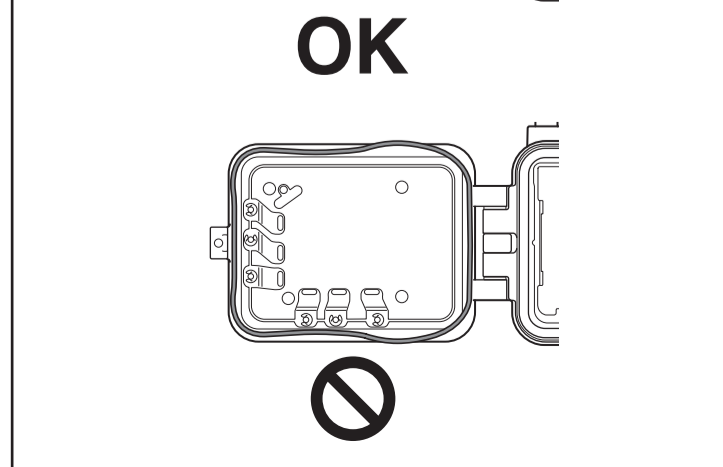
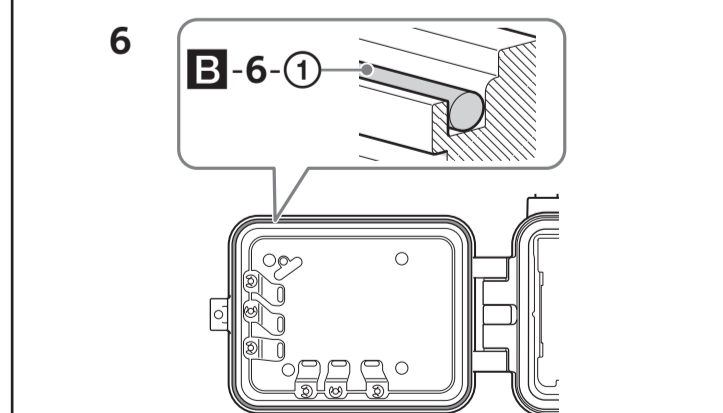
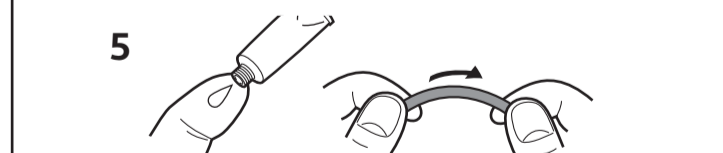
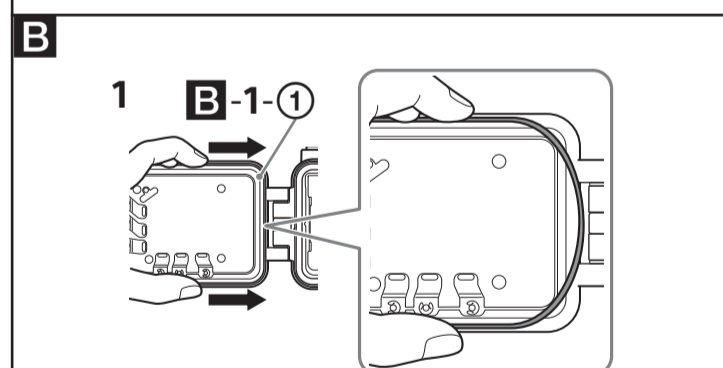
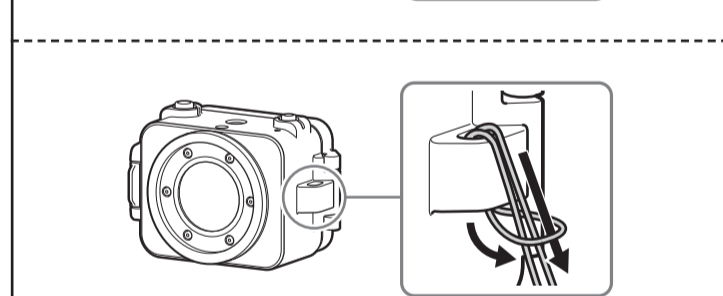
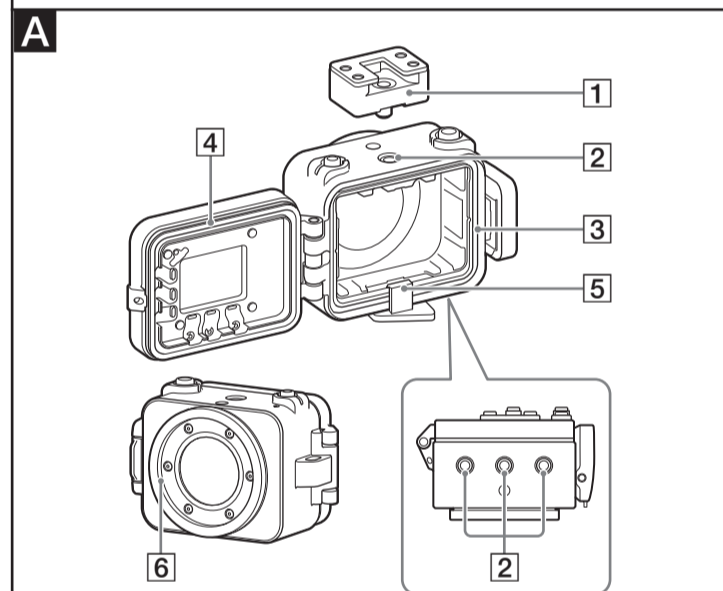
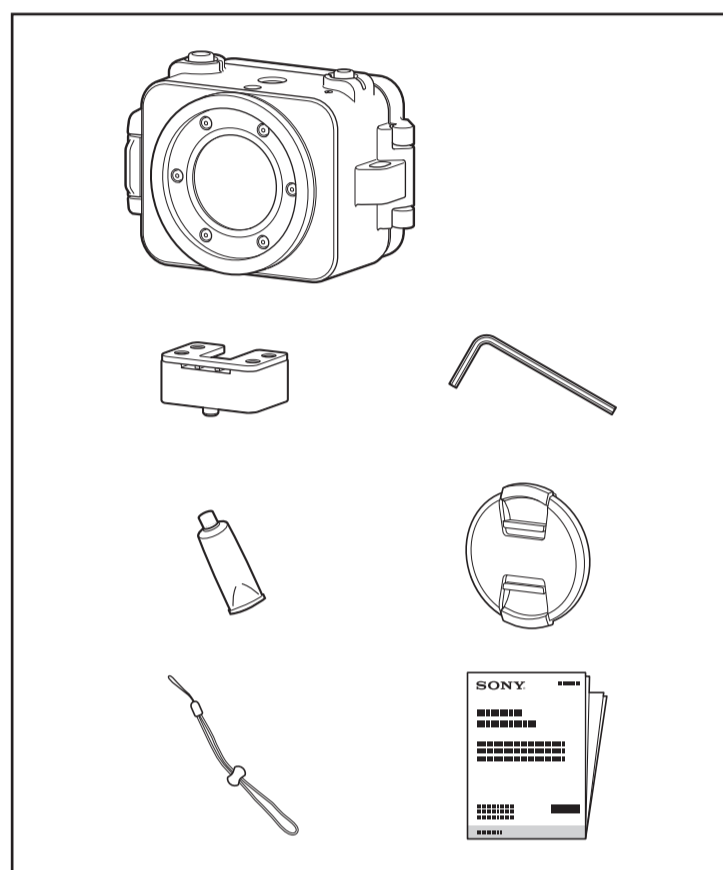
The Help Guide may not be available in all languages.
All available manuals can be found on:
<https://www.sony.co.uk/electronics/support/camera-camcorder-accessories-sport-marine-packs/mpk-hsr1#manuals>

Upute za upotrebu/Navodila za uporabo/
Uputstvo za upotrebu

©2017. Sony Corporation
Printed in Czech Republic
<http://www.sony.net/>



MPK-HSR1



Hrvatski

Glavna značajka

Otpornost na tlak vode: na dubinama do 100 m (330 stopa) pod vodom

Identifikacija dijelova (A)

- 1 Adapter za uređaj za priključivanje svjetla i mikrofona
- 2 Utori za umetanje tronošca
- 3 Vodonepropusna zaštita (Nemojte uklanjati vodonepropusnu zaštitu ili nanositi na nju silikonsko mazivo.)
- 4 O-prsten
- 5 Razdjelnik (Svakako uklonite razdjelnik pri upotrebi jedinice. Pričvrstite razdjelnik prilikom pohrane jedinice.)
- 6 Navoj filtra

Mjere opreza

- Ako jedinicu upotrebljavate tijekom ronjenja, pripazite na sljedeće situacije. Manjak pažnje može prouzročiti nesreću tijekom ronjenja.
- U slučaju da dođe do curenja vode, provjerite situaciju u okruženju i izronite na površinu slijedeći pravila sigurnog ronjenja.
- Kada se fotoaparatus pregrije, može se automatski isključiti ili snimanje može biti neispravno. Vrijeme neprekidnog snimanja možete produžiti tako da funkciju [Auto Pwr Off Temp.] (Temperatura za automatsko isključivanje) postavite na [High] (Visoko). Dodatne informacije potražite u uputama za rad koje ste dobili s fotoaparatom.
- Ne izlažite staklo jakim udarcima jer može puknuti.
- Ne bacajte jedinicu u vodu.
- Izbjegavajte upotrebu jedinice u sljedećim situacijama:
 - Na vrlo vrućim ili vlažnim mjestima.
 - U vodi toplijoj od 40 °C (104 °F).
 - Na temperaturama nižim od 0 °C (32 °F).
 U tim situacijama može doći do kondenzacije vlage ili curenja vode, što može oštetiti fotoaparatus.
- Ne ostavljajte jedinicu duže vrijeme na izravnom sunčevom svjetlu ili na vrlo vrućem i vlažnom mjestu. Ako ne možete izbjeći izlaganje jedinice izravnom sunčevom svjetlu, obavezno je prekriti ručnikom ili drugom zaštitom.
- Upotrijebite priloženi razdjelnik kako bi jedinica ostala otvorena ako je uzmete sa sobom u zrakoplov. Ako je čvrsto zatvorena, zbog promjene tlaka u kabini možda će je biti teško otvoriti.
- Preporučuje se da upotrijebite dodatnu opremu tvrtke Sony osmišljenu da odgovara karakteristikama ove jedinice i opremi koju sadrži (fotoaparatus, komplet baterija itd.). Upotreba proizvoda drugih proizvođača može uzrokovati da oni ne rade prema svojim mogućnostima ili može uzrokovati nesreću i kvar tih proizvoda.
- Ne možete ispravno snimiti zvuk prilikom snimanja videozapisa.
- Što se tiče performansi otpornosti na udarce, ova jedinica i oprema koju sadrži (fotoaparatus, komplet baterija itd.) prošli su interno testiranje društva koje je u skladu s metodom MIL-STD 810G C1 516.7-udarac (standard metode ispitivanja udarca Ministarstva obrane SAD-a) bacanjem ove jedinice i opreme koju sadrži s visine od 2,0 m (6,5 ft) iznad daske od šperploče debele 5 cm (2 inča)*.
- * Ovisno o uvjetima i okolnostima upotrebe, ništa se ne jamči u vezi s oštećenjem, kvarom ili performansama otpornosti na vodu/prašinu ove jedinice i opreme koju sadrži (fotoaparatus, komplet baterija itd.).
- Što se tiče performansi otpornosti na udarce, ne jamči se da se fotoaparatus neće ogrebat i udubiti.
- Ponekad se izgube performanse otpornosti na vodu/prašinu ako se jedinica i oprema koju sadrži (fotoaparatus, komplet baterija itd.) izlože jakom udarcu, primjerice, ako padnu na pod. Preporučujemo da ih se pregleda u ovlaštenom servisu uz naknadu.
- Dodatna oprema koja je isporučena ne zadovoljava specifikacije otpornosti na vodu, prašinu i udarce.

Ako se na jedinici nalazi ulje za sunčanje, obavezno je temeljito isperite mlakom vodom. Ako se jedinica ostavi s uljem za sunčanje na kućištu, može izgubiti boju ili se oštetiti (primjerice, pukotine na površini).

Curenje vode

- Ako u jedinicu procuri voda, smjesta je uklonite iz vode.
- Ako se kamera smoči, odmah je odnesite najbližem distributeru tvrtke Sony. Troškove popravka snosi kupac.
- U malo vjerojatnom slučaju da kvar ove jedinice uzrokuje štetu zbog curenja vode, tvrtka Sony ne daje jamstvo za oštećenja opreme koja je unutra sadržana (fotoaparatus, komplet baterija itd.) te snimljenog sadržaja, kao ni za troškove fotografiranja.

Težina u vodi

(uključujući težine fotoaparata, kompleta baterija, medija za pohranu (SD kartica), adaptera za uređaj za priključivanje svjetla i mikrofona i trake za ruku)

- U slatkoj vodi: 1 g/cm³ približno 310 g (11 oz)
- U slanoj vodi: 1,024 g/cm³ približno 300 g (10,6 oz)

Pričvršćivanje filtra

- Navoj filtra omogućuje da se dodatna oprema promjera 55 mm može pričvrstiti.
- Pri upotrebi dodatne opreme, kao što je filter, pričvrstite je na navoj filtra na jedinici.
- Ovisno o dodatnoj opremi, slike se mogu pojaviti djelomično tamne ili izobličene kad se snime pomoću dodatne opreme pričvršćene na jedinici.

O-prsten i vodonepropusna zaštita (B)

Održavanje O-prstena vrlo je važno. Nepridržavanje uputa za održavanje O-prstena može dovesti do curenja vode i uzrokovati potapanje jedinice.

O-prsten

Ova jedinica upotrebljava O-prsten za održavanje vodonepropusnosti.

Postavljanje O-prstena

Izbjegavajte postavljanje O-prstena na prašnjavim ili pješčanim mjestima.

1 Uklonite O-prsten pričvršćenog na jedinicu. (B-1-1)

Kako biste uklonili O-prsten, lagano ga pritisnite i pomaknite u smjeru strelice kao što je prikazano na slici. To omogućuje dovoljno otpuštanje O-prstena za jednostavno uklanjanje.

Pazite da O-prsten ne zagrebete noktom.

2 Pregledajte O-prsten.

- Pažljivo provjerite ima li nečistoće, pijeska, kose, soli, dlaci ili sl. na O-prstenu. Ako pronađete bilo kakvu nečistoću, obrišite je mekom krpom.
- Lagano prijedite prstom oko O-prstena da biste provjerili ima li nevidljivih nečistoća.
- Pripazite da na O-prstenu nakon čišćenja ne ostanu dlaciće s krpe.
- Provjerite ima li na O-prstenu pukotina, kosina, izobličenja, razdvajanja, ogrebotina, umetnutog pijeska itd. Zamijenite O-prsten ako nadete nešto od toga.

3 Pregledajte utor O-prstena na stražnjem kućištu.

Pažljivo uklonite sva zrnca pijeska ili stvrdnute soli iz utora.

4 Na isti način provjerite dodirnu površinu O-prstena na prednjem kućištu.

5 Nanesite silikonsko mazivo priloženo uz O-prsten.

- Vrhovima prstiju tanko i ravnomjerno razmažite malu kap silikonskog maziva po cijeloj površini O-prstena, kao što je prikazano na slici.
- Pripazite da cijela površina O-prstena uvijek bude premazana tankim slojem silikonskog maziva. Silikonsko mazivo štiti O-prsten i sprečava trošenje.

Silikonsko mazivo

Upotrebljavajte samo priloženo silikonsko mazivo. Druge vrste maziva mogu oštetiti O-prsten i uzrokovati curenje vode.

Kada završite s nanošenjem silikonskog maziva, operite ruke sapunom i vodom.

Prva pomoć

Dodir s očima Odmah isperite s puno vode. Odmah zatražite liječničku pomoć. Dodir s kožom Operite kožu sapunom i vodom. Ako dođe do nadražaja kože koji se ne povlači, odmah zatražite liječničku pomoć. Gutanje Isperite usta. Odmah zatražite liječničku pomoć.

6 Postavite O-prsten (B-6-1) u utor ove jedinice.

Postavite O-prsten ravnomjerno u utor vodeći računa o sljedećim pojedinostima:

- provjerite ima li onečišćenja na O-prstenu
- provjerite da O-prsten nije uvijen ili da ne proviruje
- nemojte jako povlačiti O-prsten.

Konačna provjera

Ponovno provjerite ima li na O-prstenu ikakve nečistoće, ogrebotina itd.

Labav ili stisnut O-prsten te pijesak ili nečistoća na njemu mogu uzrokovati curenje pod vodom. Svakako provjerite O-prsten prije upotrebe.

Kako provjeriti curenje vode

Prije umetanja fotoaparata zatvorite jedinicu i uronite je u vodu kako biste provjerili curi li voda unutra.

Vodonepropusna zaštita (B-a)

Nemojte uklanjati vodonepropusnu zaštitu (B-a-1) ili nanositi na nju silikonsko mazivo.

Ako zaštita ne prijanja dobro ili je priklještena između kućišta, voda može ući u jedinicu. Ako se vodonepropusna zaštita odvoji, pažljivo je ponovno postavite. Pritom pazite da je ne savijate.

Vijek trajanja O-prstena i vodonepropusne zaštite
Vijek trajanja O-prstena razlikuje se ovisno o učestalosti upotrebe jedinice i uvjetima pohrane. Općenito traje približno godinu dana. Zamijenite vodonepropusnu zaštitu novom ako na njoj uočite ogrebotine ili pukotine. Nakon zamjene provjerite da voda ne ulazi unutra.

Sprečavanje zamagljivanja prednjeg stakla (C)

- Postavite fotoaparat u ovoj jedinici u sobu niske vlažnosti ili sličnu okolinu.
- Stavite list protiv zamagljivanja (AKA-AF1 (B-⊖), nije priložen) u ovu jedinicu dva ili tri sata prije snimanja.
- Spremite neupotrijebljeni list protiv zamagljivanja u izvornu plastičnu vrećicu i držite vrećicu čvrsto zatvorenom. Ako ispravno osušite list protiv zamagljivanja, može se upotrijebiti oko 200 puta.

Održavanje

- Nakon upotrebe jedinice u moru ili na obali ostavite pričvršćenu kopču na jedinici te ih zajedno dobro operite u slatkoj vodi kako biste uklonili sol i pijesak, a zatim ih obrišite mekom i suhom krpom. Preporučujemo da jedinicu s pričvršćenom kopčom uronite u slatku vodu na otprilike 30 minuta. Ako na jedinici ostane soli, metalni dijelovi mogu se oštetiti ili se može stvoriti hrđa, što će uzrokovati ulazak vode.
- Obrišite unutrašnjost jedinice mekom suhom krpom. Nemojte ispirati unutrašnjost vodom.

Obavezno provodite gore navedeno održavanje svaki put kada upotrebljavate jedinicu. Za čišćenje nemojte upotrebljavati nikakva otapala, kao što su alkohol, benzin ili razredivač, jer se tako može oštetiti površinski sloj ove jedinice.

Pri pohrani ove jedinice

- Pričvrstite razdjelnik priložen uz jedinicu kako bi se spriječilo trošenje O-prstena. (B-b)
- Spriječite skupljanje prašine na O-prstenu.
- Premažite O-prsten tankim slojem silikonskog maziva i umetnite ga u utor jedinice, a zatim jedinicu pohranite na hladno mjesto s dobrim prozračivanjem. Nemojte zatezati kopču.
- Izbjegavajte pohranu jedinice na hladnom, vrlo vrućem ili vlažnom mjestu ili zajedno s naftalinom ili kamforom jer se tako može oštetiti.

Slovenščina

Glavna funkcija

Odpornost na vodu pod tlakom: Do 100 m pod morsko gladino.

Deli izdelka (A)

- Adapter za nastavke
- Nastavek za stojalo
- Zaščita pred kapljicama (Te zaščite ne odstranjujete in je ne mažite s silikonsko mastjo.)
- Tesnilni obroček
- Distančnik (Pred uporabo enote odstranite distančnik. Namestite ga znova pred shranjevanjem enote.)
- Navoj za filter

Previdnostni ukrepi

- Pri uporabi te enote med potapljanjem bodite pozorni na dogajanje okoli sebe. Pomanjkanje pozornosti lahko povzroči nesrečo med potapljanjem.
- V primeru vdora vode bodite pozorni na dogajanje okoli sebe in se dvignite na površje v skladu z varnostnimi pravili potapljanja.
- Če pride do pregretja fotoaparata, se lahko ta samodejno izklopi ali snemanje morda ne bo pravilno.
- Čas neprekinjenega fotografiranja lahko podaljšate, tako da nastavite možnost [Auto Pwr OFF Temp.] na [High].
- Več informacij je na voljo v navodilih za uporabo fotoaparata.
- Stekla ne izpostavljajte močnim udarcem, saj lahko počī.
- Enote ne mečite v vodo.
- Enote ne uporabljajte v naslednjih primerih:
 - v zelo vroćem ali vlažnem okolju,
 - v vodi s temperaturo nad 40 °C,
 - pri temperaturah nižjih od 0 °C.
- V teh primerih lahko pride do kondenzacije vlage ali vdora vode in posledične okvare fotoaparata.
- Enota ne sme biti dalj časa izpostavljena neposredni sonćni svetlobi v zelo vroćem ali vlažnem okolju. Če se izpostavljenosti enote neposredni sonćni svetlobi ni mogoće izogniti, jo pokrijte z brisačo ali jo kako drugaće zavarujte.
- Če enoto vzamete s seboj na letalo, uporabite priloženi distanćnik, da preprećite zaprtje enote. Če je tesno zaprta, jo lahko zaradi sprememb tlaka v kabini teško odprete.
- Priporočamo uporabo Sonyjeve dodatne opreme, ki ustreza znaćlnostim te enote in vsebovane opreme (fotoaparat, baterije itd.). Če uporabljate izdelke drugih proizvajalcev, ti morda ne bodo dovolj dobro delovali ali pa bo celo prilošo do poškodb in napaćnega delovanja.
- Pri snemanju filmov pravilno snemanje zvoka ni mogoće.
- Odpornost proti udarcem: ta enota in vsebovana oprema (fotoaparat, baterije itd.) so uspešno prestali naše interno preizkušanje po standardu MIL-STD 810G C1 z metodo 516.7-Shock (standard za preizkusne metode Ministrstva za obrambo ZDA za udarce), pri katerem se izdelki spustijo z višine 2,0 m na vezano ploščo debeline 5 cm*.
 - * Glede na pogoje in razmere uporabe ne dajemo nikakršnih zagotovil v zvezi s poškodbami ali okvare enote in vsebovane opreme (fotoaparat, baterije itd.) oz. njihovo odpornostjo proti vodi/prahu.
- V zvezi z odpornostjo proti udarcem ne dajemo nikakršnega zagotovila, da se na fotoaparatu ne bodo pojavile praske ali udrtine.
- Če so enota in vsebovana oprema (fotoaparat, baterije itd.) izpostavljeni moćnemu udarcu, npr. pri padcu na tla, odpornost proti vodi/prahu morda ni već zagotovljena. Priporočamo, da jih pregledajo na pooblašćenem servisu (storitev ni brezplaćna).
- Priložena dodatna oprema ne izpolnjuje zahtev za odpornost proti vodi, prahu in udarcem.

Če pride enota v stik s kremo za sonćenje, jo temeljito sperite z mlaćno vodo. Krema za sonćenje lahko razbarva ali poškoduje površino enote (npr. nastanejo lahko razpoke).

Vdor vode

Če pride do vdora vode, enoto takoj prenehajte izpostavljati vodi.

- Če se fotoaparat zmooči, ga takoj odnesite do najbližjega prodajalca izdelkov Sony. Stroške popravila nosi stranka.
- V malo verjetnem primeru, da okvara enote povzroći poškodbe zaradi vdora vode, Sony ne prevzema odgovornosti za morebitne poškodbe opreme (fotoaparat, paket baterij ipd.) v taki enoti in posnete vsebine ali stroške, ki jih zajema uporaba fotoaparata.

Teža v vodi

(vključno s težo fotoaparata, baterijami, shranjevalnimi mediji (kartica SD), adapterjem za nastavke in roćnim paščkom)

- V sladki vodi: 1 g/cm³ Pribl. 310 g
- V slani vodi: 1,024 g/cm³ Pribl. 300 g

Pritrjevanje filtra

- Na navoj za filter lahko pritrdite dodatno opremo s premerom 55 mm.
- Ko uporabljate dodatno opremo, kot je npr. filter, ga na enoto pritrdite na navoj za filter.
- Slike, ki jih posnamete s pritrjeno dodatno opremo, bodo morda nekoliko temne ali popaćene (odvisno od dodatne opreme).

Tesnilni obroček in zaščita pred kapljicama (B)

Vzdrževanje tesnilnega obroćka je zelo pomembno. Če tesnilni obroćek ni vzdrževan v skladu z navodili, lahko pride do vdora vode, zaradi ćesar se lahko enota potopi.

Tesnilni obroček

Enota ima tesnilni obroćek, ki ohranja njeno vodotesnost.

Namestitev tesnilnega obroćka

Izbegibajte se namešćanju tesnilnega obroćka na prašnih ali pešćenih mestih.

- Odstranite tesnilni obroćek, ki je namešćen na enoto. (B-1-⊖)**

Če želite odstraniti tesnilni obroćek, ga rahlo pritisnite in porinite v smeri pušćice, kot je prikazano. Tako je tesnilni obroćek dovolj ohlapan, da ga zlahka odstranite.

Pazite, da tesnilnega obroćka ne opraskate z nohtom.
- Preglejte tesnilni obroćek.**
 - Prepričajte se, da na tesnilnem obroćku ni morebitne umazanije, peska, las, prahu, soli, vlaken ipd. Morebitno umazanijo ali ostalo obrišite z mehko krpom.
- S prstom narahlo pretipajte celoten tesnilni obroćek, da preverite, ali so morda na njem ostanki umazanije, ki oćem niso vidni.
- Ko oćistite tesnilni obroćek, na njem ne smejo ostati nobena vlakna krpe.
- Prepričajte se, da na tesnilnem obroćku ni razpok, izboklin, popaćenja, zarez, prask, sledi vtisnjenega peska ipd. Če na obroćku najdete omenjene napake, ga zamenjajte.

3 Preglejte utor tesnilnega obroćka na zadnjem ohišju.

Pazljivo odstranite morebitna zrna peska ali soli, ki zaidejo v utor.

4 Stićno površino tesnilnega obroćka na sprednjem ohišju preglejte na enak naćin.

5 Nanesite silikonsko mast, ki je priložena tesnilnemu obroćku.

- S prsti na tanko in enakomerno premažite celotno površino tesnilnega obroćka z majhno kapljico silikonske masti, kot je prikazano.
- Na površini tesnilnega obroćka mora vedno biti tanek premaz silikonske masti. Silikonska mast šćiti tesnilni obroćek in preprećuje obrabo.

Silikonska mast
Uporabljajte samo priloženo silikonsko mast. Druge vrste masti lahko poškodujejo tesnilni obroćek in povzroćijo pušćanje vode.
Po nanosu silikonske masti operite roke z milom in vodo.
Ukrepi za prvo pomoć
Stik s oćmi: nemudoma sperite z obilo vode. Takoj poišćite zdravniško pomoć.
Stik s kožo: kožo operite z milom in vodo. Če draženje vztraja, poišćite zdravniško pomoć.
Zaužitje: sperite usta. Takoj poišćite zdravniško pomoć.

6 Tesnilni obroćek (B-6-⊖) namestite v utor na tej enoti.

- Namestite tesnilni obroćek enakomerno v utor in upoševajte naslednje toćke:
 - Na tesnilnem obroćku ne sme biti umazanije.
 - Tesnilni obroćek ne sme biti zvit ali izboćen.
 - Ne vlecite moćno tesnilnega obroćka.

Konćno preverjanje

Znova preverite, ali je tesnilni obroćek umazan, opraskan ali zvit ipd.

Zrahljan ali stisnjen tesnilni obroćek oz. pesek ali umazanija na njem lahko povzroćijo pušćanje enote pod vodo.
Pred uporabo vedno preverite tesnilni obroćek.

Preverjanje vodotesnosti

Preden namestite fotoaparat, zaprite enoto in jo potopite v vodo, da se preprićate, da ne prepušća vode.

Zaščita pred kapljicama (B-a)

Zaščite pred kapljicama (B-a-⊖) ne odstranjujete in je ne mažite s silikonsko mastjo.

Če je zaščita ohlapna ali se zagozdi med ohišjema, lahko v enoto vdre voda.
Če zaščita proti premoćljivosti odstopi, jo znova pazljivo namestite tako, da je pri tem ne zvijate.

Źivljenjska doba tesnilnega obroćka in zaščite proti premoćljivosti

Źivljenjska doba tesnilnega obroćka se razlikuje glede na pogostost uporabe enote in pogoje shranjevanja. Običajno Źivljenjska doba traje eno leto.

Če na zaščiti proti premoćljivosti najdete praske ali razpoke, jo zamenjajte z novo. Po zamenjavi se preprićajte, da enota ne prepušća vode.

Zaščita pred zarositvijo sprednjega stekla (C)

- Fotoaparat namestite v enoto v prostoru z nizko vlago ali v podobnem okolju.
- Dve ali tri ure pred uporabo v enoto vstavite folijo proti zarositvi (AKA-AF1 (C-⊖), ni priložena).
- Neuporabljene folije proti zarositvi shranjujte v originalni plastićni embalaži, ki naj bo dobro zaprta. Če folijo proti zarositvi dobro osušite, jo lahko uporabite do 200-krat.

Vzdrževanje

- Po uporabi enote v morju ali na obali pustite enoto zaprto s sponko ter ju skupaj temeljito operite v sladki vodi, da odstranite sol in pesek, nato pa ju obrišite s suho mehko krpom. Priporočamo, da enoto pustite zaprto s sponko in jo potopite v sladko vodo za približno 30 minut. Če na enoti ostane sol, se lahko kovinski deli okvarijo ali zarjavijo in povzroćijo vdor vode.
- Obrišite notranjost enote z mehko suho krpom. Notranjosti ne spirajte z vodo.

Te postopke vzdrževanja izvedite po vsakokratni uporabi enote. Za čišćenje ne uporabljajte topil, kot so alkohol, bencin ali razredćilo za barve, saj lahko poškodujete površino enote.

Shranjevanje enote

- Pritrdite distanćnik, ki je priložen enoti, da preprećite obrabo tesnilnega obroćka. (B-b)
- Preprećite nabiranje prahu na tesnilnem obroćku.
- Namažite tesnilni obroćek s tanko plastjo silikonske masti in ga vstavite v utor, nato pa shranite enoto na hladnem, dobro prezraćevanem mestu. Ne zapirajte sponke.
- Izbogibajte se shranjevanju enote na hladnem, zelo vroćem ali vlažnem mestu ali v istem prostoru za naftalinom ali kafro, saj se lahko enota pod takimi pogoji poškoduje.

Srpski

Glavna funkcija

Otpornost na pritisak vode: Do dubine od 100 m (330 stopa)

Identifikacija delova (A)

- Adapter za prikljućak za dodatne uređaje
- Prihvat za stativ
- Pakovanje otporno na curenje (Ne uklanjajte pakovanje otporno na curenje i ne nanosite silikonsku pastu na njega.)
- O-prsten
- Odstojnik (Ne zaboravite da uklonite odstojnik kada koristite ovu jedinicu. Odstojnik postavite radi skladištenja.)
- Navoj za filter

Mere opreza

- Kada koristite ovu jedinicu dok ronite, obavezno obratite paŹnju na situaciju u okruženju. Nedostatak paŹnje može dovesti do nezgode u toku ronjenja.
- U slućaju da dode do curenja vode, obavezno obratite paŹnju na situaciju u okruženju i izronite na površinu prateći pravila bezbednosti ronjenja.
- Kada se fotoaparat pregreje, on može da se automatski iskljući ili može da dode do kvara pri snimanju.

Vreme uzastopnog snimanja možete da produžite tako što ćete opciju [Auto Pwr OFF Temp.] (Temperatura za automatsko iskljućivanje) podesiti na [High] (Visoka). Više informacija potražite u uputstvu za rukovanje koje ste dobili uz fotoaparat.

 - Ne izlaćite staklo jakim udarcima, jer može da se slomi.
 - Nemojte da bacate ovu jedinicu u vodu.
 - Izbegavajte korišćenje ove jedinice u sledećim situacijama:
 - na veoma vrelom ili vlažnom mestu.
 - u vodi topljoj od 40 °C (104 °F).
 - na temperaturama nižim od 0 °C (32 °F).

U tim slućajevima može da dode do kondenzovanja vlage ili curenja vode i oštećenja fotoaparata.
- Ne ostavljajte ovu jedinicu na direktnom sunćevom svetlu na veoma toplom i vlažnom mestu tokom dužeg vremenskog perioda. Ako morate da ostavite ovu jedinicu na direktnom sunćevom svetlu, obavezno je pokrijte peškirom ili nekim drugim vidom zašтите.
- Koristite isporučeni odstojnik da bi ova jedinica ostala otvorena prilikom ukrcavanja u avion. Ako je ćvrsto zatvorena, promena pritiska u kabini može da oteža njeno otvaranje.
- Preporučujemo da koristite Sony dodatni pribor dizajniran da odgovara karakteristikama ove jedinice i opreme u njoj (fotoaparat, baterije i sl). Korišćene proizvoda drugih proizvođaća može da dovede do smanjenih performansi proizvoda, i da izazove nezgode ili kvarove.
- Prilikom snimanja filmova ne možete da pravilno snimate zvuk.
- Kada je reć o otpornosti na udarce, jedinica i oprema u njoj (fotoaparat, baterije i sl) je prošla testiranje unutar kompanije, koje odgovara postupku „MIL-STD 810G C1 Method 516.7-Shock“ (Standardi naćin ispitivanja udarcem ministarstva odbrane SAD), ispuštanjem sa visine od 2,0 m (6,5 stopa) na 5 cm (2 inća) debelu tablu od šperploće*.
 - * Zavisno od uslova i okolnosti korišćenja, ne daju se garancije u vezi sa oštećenjem, kvarom ili gubitkom otpornosti ove jedinice i opreme u njoj (fotoaparat, baterije i sl) na vodu i prašinu.
- Kad je reć o otpornosti na udarce, ne garantuje se da se fotoaparat neće ogrebati ili ulubiti.
- Ponekad se otpornost na vodu i prašinu gubi ako se ova jedinica i oprema u njoj (fotoaparat, baterije i sl) izloži jakom udaru, npr. prilikom pada. Preporučujemo da je pregledate u ovlašćenom servisu uz plaćanje naknade.
- Isporućeni dodaci nisu otporni na vodu, prašinu i udarce.

Ako na ovu jedinicu dospe ulje za sunćanje, obavezno je dobro isperite mlakom vodom. Ako ovu jedinicu ostavite sa uljem za sunćanje na kućištu, površina jedinice može da izbledi ili se ošteti (mogu da se pojave napsline na površini).

Curenje vode

Ako voda procuri, odmah prestanite da izlaćete ovu jedinicu vodi.

- Ako se kamera pokvasi, odmah je odnesite najbližem Sony prodavcu. Troškove popravke mora da snosi korisnik.
- U slućaju nezgode da kvar ove jedinice izazove oštećenje zbog curenja vode, Sony ne pruža garanciju za oštećenja opreme koja se nalazi u njoj (fotoaparat, baterija itd.) i snimljeni sađržaj, niti za troškove nastale u toku snimanja.

TeŹina u vodi

(ukljućuje teŹinu fotoaparata, baterije, SD kartice, adaptera za prikljućak za dodatne uređaje i trake za ruku)

- U slatkoj vodi: 1 g/cm³ pribl. 310 g (11 oz)
- U slanoj vodi: 1,024 g/cm³ pribl. 300 g (10,6 oz)

Postavljanje filtera

- Navoj za filter omogućava postavljanje filtera prećnika 55 mm.
- Kad se koriste dodaci kao što je filter, navrnite ih na navoj za filter na ovoj jedinici.
- Zavisno od dodatnog pribora koji se koristi na jedinici, slike napravljene uređajem na koji je postavljen dodatni pribor mogu da budu tamnije ili izoblićene.

O-prsten i zaptivka otporna na curenje (B)

Održavanje O-prstena je veoma važno. Ako se održavanje O-prstena ne sprovodi u skladu sa uputstvima, to može dovesti do curenja vode i izazvati potapanje jedinice.

O-prsten

Ova jedinica koristi O-prsten koji održava njenu vodootpornost.

Postavljanje O-prstena

Izbegavajte postavljanje O-prstena na prašnjavim ili peskovitim mestima.

- Uklonite O-prsten koji je postavljan na ovu jedinicu. (B-1-⊖)**

Da biste uklonili O-prsten, pritisnite ga lagano i pomerite u smeru strelice, kao što je prikazano na slici. Na taj naćin ostavljate dovoljno prostora za lako uklanjanje O-prstena.

Pazite da ne ogrebite O-prsten noktom.
- Pregledajte O-prsten.**
 - PaŹljivo proverite da se na O-prstenu ne nalaze nećistoća, pesak, dlake, prašina, so, konac itd. Ako nadete bilo šta, obavezno obrišite to mekom krpom.
- Lagano pređite vrhom prsta po O-prstenu da proverite ima li nevidljive nećistoće.
- Pazite da ne ostavite vlakna od krpe na O-prstenu nakon brisanja.
- Proverite da li na O-prstenu ima naprslina, iskrivljenja, sitnih pukotina, ogrebotina, utisnutog peska itd. Ako pronađete bilo šta od toga, zamenite O-prsten.

3 Pregledajte Źleb za O-prsten na zadnjoj strani kućišta.

PaŹljivo uklonite svako zrno peska ili kristalisane soli koje se zaglavilo u Źlebu.

4 Na isti naćin pregledajte površinu na prednjoj strani kućišta na koju naleŹe O-prsten.

5 Nanesite silikonsku pastu koje ste dobili uz O-prsten.

- Razmažite vrhovima prstiju malu kap silikonske paste tanko i ravnomerno po celoj površini O-prstena, kao što je prikazano na slici.
- Uverite se da na površini O-prstena uvijek postoji tanki premaz silikonske paste. Silikonska pasta štiti O-prsten i sprećava habanje.

Silikonska pasta

Koristite samo isporučenu silikonsku pastu. Druge vrste maziva će oštetiti O-prsten i izazvati curenje vode.

Kada završite sa premazivanjem silikonskom pastom, dobro operite ruke sapunom i vodom.

Mere prve pomoći

U slućaju kontakta sa oćima odmah isperite velikom kolićnom vode. Odmah zatraŹite medicinsku pomoć.

U slućaju kontakta sa koŹom, operite koŹu vodom i sapunom. ZatraŹite medicinsku pomoć ako se razvije trajna iritacija.

U slućaju dospeća u usta, isperite usta. Odmah zatraŹite medicinsku pomoć.

6 Postavite O-prsten (B-6-⊖) u Źleb ove jedinice.

- Postavite O-prsten ravnomerno u Źleb, obraćujući paŹnju na sledeće detalje:
 - Uverite se da na O-prstenu nema nećistoće.
 - Uverite se da O-prsten nije uvrnut i da ne izviruje.
 - Ne vucite O-prsten snažno.

Poslednja provera

Ponovo proverite da li na O-prstenu ima nećistoća, ogrebotina ili uvrnuća.

Olabavljen ili uklješten O-prsten, kao i pesak ili nećistoća na njemu, mogu izazvati curenje pod vodom.
Obavezno proverite O-prsten pre upotrebe.

Kako da proverite da li voda curi
Pre nego što ubacite fotoaparat, zatvorite ovu jedinicu i potopite je u vodu da biste se uverili da voda ne curi.

Zaptivka otporna na curenje (B-a)

Ne uklanjajte zaptivku otpornu na curenje (B-a-⊖) i ne nanosite silikonsku pastu na nju.

Ako je zaptivka labava ili je priklještena između delova kućišta, može da dode do curenja vode u ovu jedinicu.
Ako zaptivka otporna na curenje spadne, ponovo je postavite paŹljivo, pazeci da se ne uvrne.

Vek trajanja O-prstena i zaptivke otporne na curenje

Vek trajanja O-prstena zavisi od frekvencije korišćenja ove jedinice i uslova skladištenja. Uopšte, to vreme iznosi oko jedne godine.

Zamenite zaptivku otpornu na curenje novom ako pronađete ogrebotine ili pukotine na njoj.

Nakon zamene, uverite se da nema curenja vode.

Sprečavanje zamagljivanja prednjeg soćiva (C)

- Stavite fotoaparat u ovu jedinicu u prostoru sa niskom vlažnošću.
- Stavite uložak protiv zamagljivanja (AKA-AF1 (C-⊖), nabavlja se zasebno) unutar jedinice dva ili tri sata pre snimanja.
- Ćuvajte neupotrijebljen uložak protiv zamagljivanja u dobro zatvorenoj originalnoj plastićnoj kesici. Pravilno osušen uložak protiv zamagljivanja može da se koristi oko 200 puta.

Održavanje

- Nakon korišćenja ove jedinice u moru ili pored njega, ostavite jedinicu ćvrsto zatvorenu kopćom i dobro je operite u sveŹoj vodi da biste uklonili so i pesak, a zatim je obrišite mekom suvom krpom. Preporučujemo da ostavite ovu jedinicu ćvrsto zatvorenu kopćom i uronite je u sveŹu vodu na oko 30 minuta. Ako ostavite ovu jedinicu sa solju na površini, metalni delovi mogu da se oštete ili zarđaju, što može da dovede do curenja vode.
- Obrišite unutrašnjost ove jedinice mekom suvom krpom. Ne perite unutrašnjost vodom.

Obavezno obavite navedeno održavanje svaki put kada koristite ovu jedinicu. Za čišćenje ne uporabljajte topil, kao što su alkohol, benzin ili razredivać za boje, jer oni mogu da oštete završni sloj površine ove jedinice.

Skladištenje ove jedinice

- Postavite odstojnik koji je ispućraćen sa ovom jedinicom da biste sprećili habanje O-prstena. (B-b)
- Sprećite skupljanje prašine na O-prstenu.
- Premažite O-prsten tanko silikonskom pastom i umetnite ga u njegov Źleb, a zatim uskladištite ovu jedinicu na hladnom, dobro provetrenom mestu. Ne pričvršćujte kopću.
- Izbegavajte skladištenje ove jedinice na hladnom, vrlo toplom ili vlažnom mestu ili u blizini naftalina ili kamfora, jer u tim uslovima može doći do njenog oštećenja.