

α

Prilagojevalnik za namestitev Adapter za postavljanje Adapter za objektivе Байонетен адаптер

Navodila za uporabo
Upute za upotrebu
Uprutstvo za upotrebu
Инструкции за експлоатация


E-mount

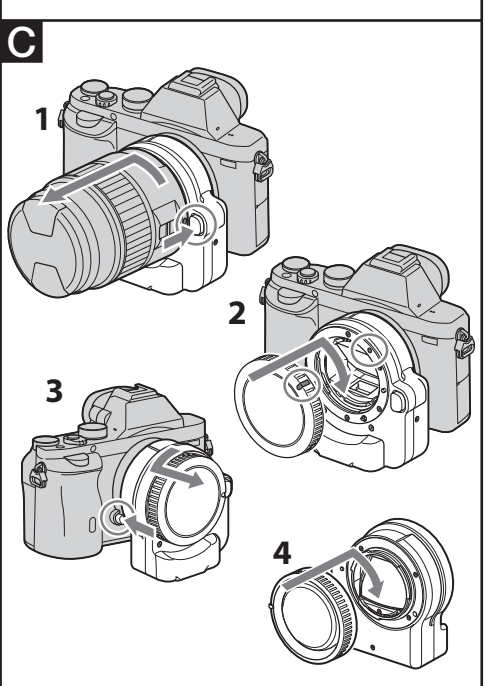
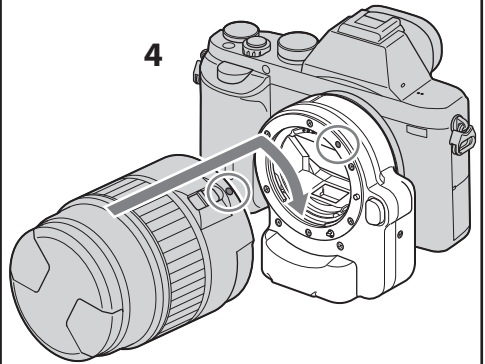
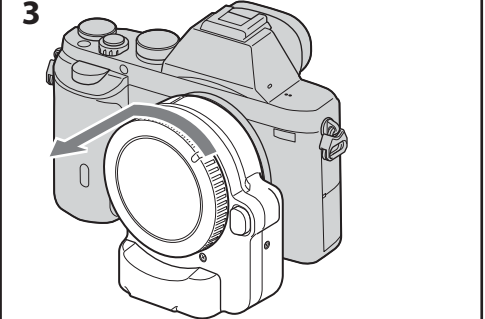
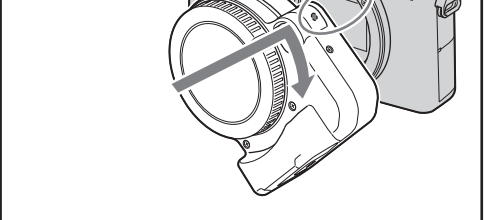
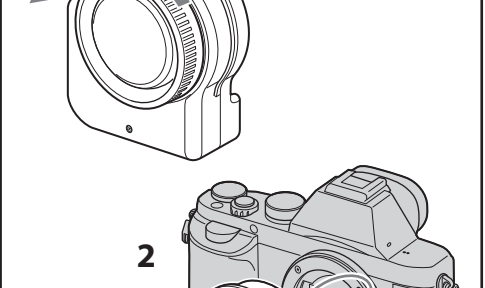
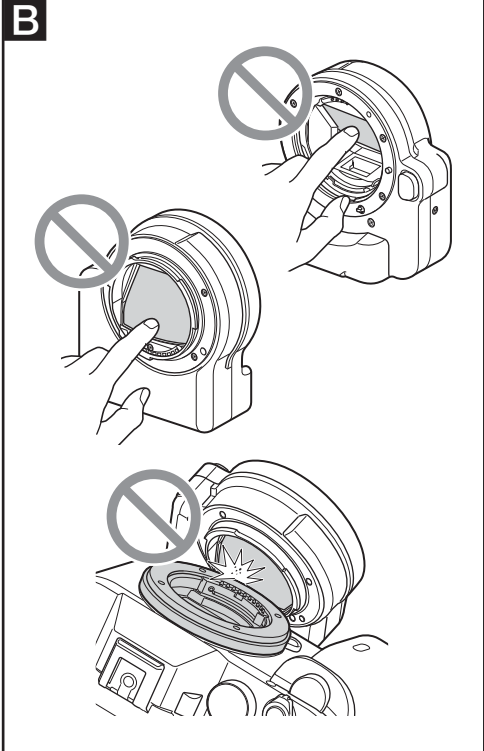
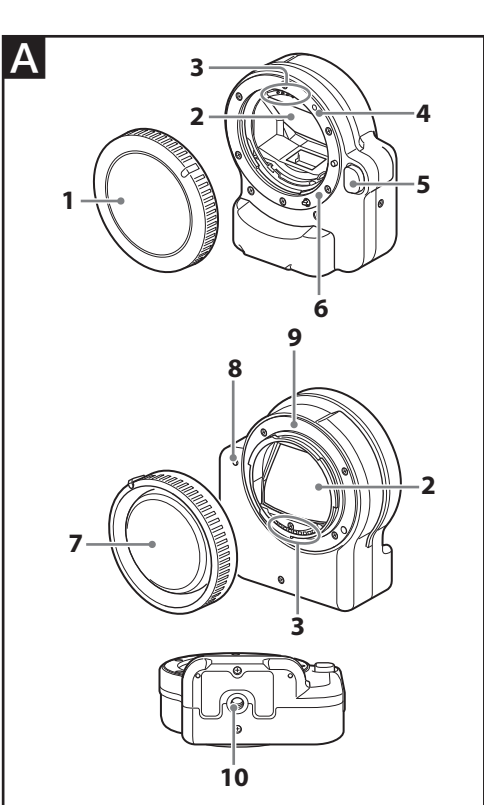
© 2013 Sony Corporation
http://www.sony.net/

LA-EA4



Prilagojevalnik za namestitev LA-EA4 (v nadaljevanju »enota«) je prilagojevalnik za digitalni fotoaparat Sony z zamenljivim objektivom in videokamero Digital HD z zamenljivim objektivom z nastavkom E-mount (v nadaljevanju »fotoaparat«). Enoto uporabljajte za pritrditev objektiva a z nastavkom A-mount (v nadaljevanju »objektiv«).

<div> <ul style="list-style-type: none">Za najnovejše informacije o združljivih objektivih obiščite naslednje spletno mesto ali se obrnite na prodajalca izdelkov Sony ali lokalnega pooblaščenega serviserja izdelkov Sony. Najnovije informacije o kompatibilnim objektivima potražite na sledječem web-mjestu ili se obratite svom prodavaču Sony proizvoda ili ovlaštenom lokalnom servisu tvrtke Sony. </div>

http://www.sony.net/SonyInfo/Support/



Slovenščina

OPOZORILO

Za zmanjšanje nevarnosti požara ali električnega udara enote ne izpostavljate dežju ali vlagi.

Za uporabnike v Evropi

Odstranjevanje odpadne električne in elektronske opreme (velja za države EU in druge evropske države s sistemom ločenega zbiranja odpadkov)
Ta oznaka na izdelku ali njegovi embalaži pomeni, da izdelka ni dovoljeno odvreči skupaj z gospodinjjskimi odpadki. Odložiti ga morate na ustreznem zbirnem mestu za recikliranje električne in elektronske opreme. Z ustrežno odstranitvijo

izdelka pripomorete k preprečevanju morebitnih negativnih posledic za okolje in zdravje ljudi, ki bi jih lahko povzročila nepravilna odstranitev tega izdelka. Recikliranje materialov prispeva k ohranjanju naravnih virov. Za več informacij o recikliranju tega izdelka se obrnite na lokalno upravo, komunalno službo ali prodajalca, pri katerem ste kupili izdelek.

Opomba za stranke, ki ta izdelek uporabljajo državah, v katerih veljajo direktive EU

Proizvajalec: Sony Corporation, 1-7-1 Konan Minato-ku Tokio, 108-0075 Japonska
Za skladnost izdelkov v EU: Sony Deutschland GmbH, Hedelfinger Strasse 61, 70327 Stuttgart, Nemčija

Prilagojevalnik za namestitev LA-EA4 (v nadaljevanju »enota«) je prilagojevalnik za digitalni fotoaparat Sony z zamenljivim objektivom in videokamero Digital HD z zamenljivim objektivom z nastavkom E-mount (v nadaljevanju »fotoaparat«). Enoto uporabljajte za pritrditev objektiva z nastavkom A-mount (v nadaljevanju »objektiv«).

Prilagojevalnik za namestitev LA-EA4 (v nadaljevanju »enota«) je prilagojevalnik za digitalni fotoaparat Sony z zamenljivim objektivom in videokamero Digital HD z zamenljivim objektivom z nastavkom E-mount (v nadaljevanju »fotoaparat«). Enoto uporabljajte za pritrditev objektiva z nastavkom A-mount (v nadaljevanju »objektiv«).

Opombe o uporabi

- Pred uporabo se prepričajte, da je vedelana programska oprema fotoaparata posodobljena na najnovejšo različico.
- Enota je odporna na prah in vodo. Vseeno pa ni mogoče zagotoviti, da prah ali voda nikakor ne bi mogla vdreti v enoto.
- Ne uporabljajte pihala z razpršilom, ker lahko enoto poškodujete.
- Z enoto ne ravnajte grobo, ne spreminjajte je in jo zaščitite pred fizičnimi udarci. Pazite, da vam ne pade na tla ali da je ne pohodite. Bodite še posebej previdni z objektivom.
- Enote pri nameščanju in med uporabo ne izpostavljate udarcem.
- Ne zamenjujte objektiva na prašnih ali umazanih mestih.
- Ne dotikajte se kontaktov objektiva. Umazanja na kontaktih objektiva lahko moti pošiljanje in prejemanje signalov med objektivom in fotoaparatom, kar povzroča napake pri delovanju.
- Pri uporabi enega od spodaj navedenih objektivov uporabljajte stojalo ipd., da enota ni preveč obtežena.
 - 70-200mm F2.8 G (SAL70200G)
 - 70-200mm F2.8 G SSM II (SAL70200G2)
 - 70-400mm F4-5.6 G SSM (SAL70400G)
 - 70-400mm F4-5.6 G SSM II (SAL70400G2)
 - 300mm F2.8 G (SAL300F28G)
 - 300mm F2.8 G SSM II (SAL300F28G2)
 - 500mm F4 G SSM (SAL500F40G)
- Pri pritrjevanju stojala na enoto uporabljajte stojalo z vijakom, dolgim 5,5 mm ali manj. Če je vijak daljši od 5,5 mm, se ne bo pritrdil do konca in lahko poškoduje enoto.
- Pri prenašanju enote namestite pokrov ohišja in pokrov objektiva na zadnji strani ter enoto vstavite v prenosno torbico.
- Ko prenašate fotoaparat z nameščenim objektivom, čvrsto držite tako fotoaparat kot objektiv.

Shranjevanje enote

- Na enoto vedno namestite pokrov ohišja in zadnji pokrov objektiva.
- Da bi preprečili nastanek plesni, enote ne hranite dlje časa na zelo vlažnem mestu.

Kondenzacija

- Če enoto prinesete neposredno s hladnega na toplo mesto, lahko pride do kondenzacije. To preprečite tako, da enoto shranite v plastično vrečko ali nekaj podobnega in jo nato prinesete na toplo. Ko temperatura zraka v vrečki doseže temperaturo okolice, lahko vzamete enoto iz vrečke.

Čiščenje enote

- Za čiščenje enote ne uporabljajte organskih topil, kot je razredčilo ali bencin.

A Deli enote

- ...Pokrov ohišja
- ...Prosojno zrcalo*
- ...Kontakti objektiva*
- ...Oznaka namestitve (A-mount) (oranžna)
- ...Gumb za sprostitev objektiva
- ...Nastavek A-mount
- ...Zadnji pokrov objektiva
- ...Oznaka namestitve (E-mount) (bela)
- ...Nastavek E-mount
- ...Odprtina za vijak stojala

* Ne dotikajte se neposredno kontaktov objektiva na sprednjem in zadnjem nastavku ali prosojnega zrcala.

B Nameščanje prilagojevalnika za namestitev

- Opombe o nameščanju in odstranjevanju**
- Izklopite fotoaparat.
- Ko nameščate ali odstranjujete enoto ali objektiv, tega ne delajte pod kotom. Poleg tega se ne dotikajte prosojnega zrcala ali notranjosti te enote oziroma ju zaščitite pred udarci.
- Ne dotikajte se prosojnega zrcala in notranjosti te enote. Če je na prosojnem zrcalu ali v enoti umazanja, jo previdno odstranite s pihhalno krtačko.
- Obračajte enoto ali objektiv v smeri urnega kazalca, dokler se ne zaskočita.

C Odstranjevanje prilagojevalnika za namestitev

- Opombe**
- Pritisnite in držite gumb za sprostitev objektiva, dokler enota ni odstranjena z nastavka fotoaparata ali dokler objektiv ni odstranjen z nastavka enote.

Prilagojevalnik za namestitev LA-EA4 (v nadaljevanju »enota«) je prilagojevalnik za digitalni fotoaparat Sony z zamenljivim objektivom in videokamero Digital HD z zamenljivim objektivom z nastavkom E-mount (v nadaljevanju »fotoaparat«). Enoto uporabljajte za pritrditev objektiva z nastavkom A-mount (v nadaljevanju »objektiv«).

Opombe o fotografiranju

- Med enoto in objektiv ne pritirjajte ničesar (npr. telepretvornika).
- Odvisno od objektiva se lahko dejanska razdalja nekoliko razlikuje od merila razdalje objektiva.
- Pri fotografiranju s to enoto se lahko najmanjša goriščna razdalja poveča.
- Če uporabljate objektiv s stikalom za način ostrenja (za preklapljanje med možnostma AF (samodejno ostrenje) in MF (ročno ostrenje)), ima prednost to stikalo na objektivu.
- Ko je nameščena ta enota, se prikaz območja AF na LCD-monitorju spremeni.
- Pri fotografiranju v načinu MF (ročno ostrenje) za ostrenje glejte LCD-monitor ali iskalo.
- Vaš fotoaparat mora biti združljiv s to enoto.
- Če uporabljate objektiv A-mount, osvetljevalec AF ne zasveti.
- Med snemanjem filma se lahko posname tudi zvok delovanja ali piski fotoaparata ali objektiva.

Prilagojevalnik za namestitev LA-EA4 (v nadaljevanju »enota«) je prilagojevalnik za digitalni fotoaparat Sony z zamenljivim objektivom in videokamero Digital HD z zamenljivim objektivom z nastavkom E-mount (v nadaljevanju »fotoaparat«). Enoto uporabljajte za pritrditev objektiva z nastavkom A-mount (v nadaljevanju »objektiv«).

Tehnični podatki

Velikost zaslona za fotografiranje	Velikost 35 mm FULL FRAME/ velikost APS-C
Dimenzije (pribl.)	78,5 mm × 86,5 mm × 44,5 mm (š/v/g) (3 1/8 palca × 3 1/2 palca × 1 3/4 palca) (brez izbočenih delov)
Teža	Pribl. 160 g (5,6 oz)
Priložena oprema	Prilagojevalnik za namestitev (1), pokrov ohišja (1), zadnji pokrov objektiv a (1), prenosna torbica (1), komplet tiskane dokumentacije

Oblika in tehnični podatki se lahko spremenijo brez obvestila.

α je blagovna znamka družbe Sony Corporation.

Hrvatski

UPOZORENJE

Kako biste smanjili rizik od požara ili strujnog udara, ne izlažite uređaj kiši ili vlazi.

Za korisnike u Europi

Odlaganje stare električne i elektroničke opreme (primjenjivo u Europskoj uniji i drugim europskim državama s odvojenim sustavima za prikupljanje otpada)

Simbol na proizvodu ili njegovom pakiranju označava da se proizvod ne smije odlagati kao kućanski otpad. Umjesto toga mora se odložiti na odgovarajuće odlagalište za recikliranje električne i elektroničke opreme. Ispravnim odlaganjem ovog proizvoda pomožete u sprječavanju mogućih negativnih posljedica za okoliš i ljudsko zdravlje do kojih bi moglo doći neispravnim odlaganjem ovog proizvoda. Recikliranje materijala pomaže u očuvanju prirodnih resursa. Dodatne informacije o recikliranju ovog proizvoda zatražite od lokalne gradske uprave, komunalne službe za zbrinjavanje otpada ili u trgovini u kojoj ste kupili proizvod.

Napomena za korisnike u državama koje primjenjuju direktive EU-a

Proizvođač: Sony Corporation, 1-7-1 Konan Minato-ku Tokio, 108-0075 Japan
Za informacije o usklađenosti proizvoda sa zakonodavstvom EU-a: Sony Deutschland GmbH, Hedelfinger Strasse 61, 70327 Stuttgart, Njemačka

Adapter za postavljanje LA-EA4 (u nastavku „ova jedinica“) adapter je za digitalni fotoaparat s izmjenjivim objektivom i digitalni HD kamkorder s izmjenjivim objektivom tvrtke Sony s E-navojem (u nastavku „fotoaparat“). Upotrebljavajte ga kada pričvršćujete objektiv sustava a s A-navojem (u nastavku „objektiv“).

Prilagojevalnik za namestitev LA-EA4 (v nadaljevanju »enota«) je prilagojevalnik za digitalni fotoaparat Sony z zamenljivim objektivom in videokamero Digital HD z zamenljivim objektivom z nastavkom E-mount (v nadaljevanju »fotoaparat«). Enoto uporabljajte za pritrditev objektiva z nastavkom A-mount (v nadaljevanju »objektiv«).

Napomene o uporabi

- Prije upotrebe proverite je li uporabljaki program fotoaparata ažuriran na najnoviju verziju.
- Jedinica je otporna na prašinu i vodu. Medutim, ne možemo jamčiti da prašina ili voda neće ući u jedinicu.
- Nemojte upotrebljavati puhalku jer u protivnom može doći do oštećenja ove jedinice.
- Izbjegavajte grubo rukovanje, rastavljanje, vršenje preinaka, fizičke udarce ili udarce drugim predmetom, primjerice čekićem, te pazite da vam jedinica ne ispadne i da je ne nagazite. Budite posebno oprezni s objektivom.
- Pazite da pri pričvršćivanju i upotrebi ove jedinice ne izložite jedinicu mehaničkom udaru.
- Izbjegavajte mijenjanje objektiva na prašnjavim ili prljavim mjestima.
- Nemojte dodirivati kontakte za objektiv. Bilo kakva prljavština na kontaktima za objektiv može izazvati smetnje u slanju i primanju signala između objektiva i fotoaparata, što može dovesti do pogreške u radu.
- Pri upotrebi objektiva navedenih u nastavku upotrijebite tronožac i sl. kako biste izbjegli preopterećenje ove jedinice.
 - 70-200mm F2.8 G (SAL70200G)
 - 70-200mm F2.8 G SSM II (SAL70200G2)
 - 70-400mm F4-5.6 G SSM (SAL70400G)
 - 70-400mm F4-5.6 G SSM II (SAL70400G2)
 - 300mm F2.8 G (SAL300F28G)
 - 300mm F2.8 G SSM II (SAL300F28G2)
 - 500mm F4 G SSM (SAL500F40G)
- Pri pričvršćivanju tronošca na ovu jedinicu upotrijebite tronožac s navojem od 5,5 mm ili manjim. Ako je navoj veći od 5,5 mm, neće čvrsto sjesti i može oštetiti jedinicu.
- Pri nošenju ove jedinice pričvrstite poklopac kućišta i stražnji poklopac za leću te je stavite u torbicu za nošenje.
- Pri nošenju fotoaparata na koji je pričvršćen objektiv čvrsto držite i fotoaparat i objektiv.

Pohrana ove jedinice

- Uvijek postavite poklopac kućišta i stražnji poklopac za leću na ovu jedinicu.
- Da biste spriječili pojavu plijesni, nemojte držati jedinicu na jako vlažnom mjestu duže vrijeme.

Kondenzacija

- Ako prinesete ovu jedinicu izravno s hladnog na toplo mjesto, na njoj se može kondenzirati vlaga. Da biste to izbjegli, najprije stavite jedinicu u plastičnu vrećicu ili slično, a zatim je prinesite na toplo mjesto. Kada temperatura zraka u vrećici dosegne vrjednost temperature okoline, izvadite jedinicu iz vrećice.

Čišćenje ove jedinice

- Nemojte upotrebljavati nikakva organska otapala, kao što su razrjeđivač ili bencin, za čišćenje ove jedinice.

A Identifikacija dijelova

- ...Poklopac kućišta
- ...Prozirno ogledalo*
- ...Kontakti za objektiv*
- ...Oznaka za postavljanje (A-navoj) (narančasta)
- ...Gumb za otpuštanje objektiva
- ...A-navoj
- ...Stražnji poklopac za leću
- ...Oznaka za postavljanje (E-navoj) (bijela)
- ...E-navoj
- ...Rupa za navoj tronošca

* Nemojte izravno dodirivati kontakte za objektiv na prednjim i stražnjim navojima ili prozirno ogledalo.

B Pričvršćivanje adaptera za postavljanje

- Napomene o pričvršćivanju i uklanjanju**
- Postavite napajanje fotoaparata na OFF.
- Kada pričvršćujete ili uklanjate jedinicu, nemojte umetati jedinicu ili objektiv pod kutom. Isto tako, nemojte dirati ili udarati po prozirno ogledalu.
- Nemojte dirati ili udarati po prozirno ogledalu i po unutrašnjosti ove jedinice. Ako na prozirno ogledalu ili u unutrašnjosti jedinice ima bilo kakve prljavštine, nježno je odstranite četkicom s puhalkom.
- Nemojte dirati ili objektiv u smjeru kazaljke na satu dok ne sjednu na mjesto.

C Uklanjanje adaptera za postavljanje

- Napomene**
- Držite gumb za otpuštanje objektiva dok ne uklonite jedinicu iz postolja fotoaparata ili dok ne uklonite objektiv iz postolja jedinice.

Prilagojevalnik za namestitev LA-EA4 (v nadaljevanju »enota«) je prilagojevalnik za digitalni fotoaparat Sony z zamenljivim objektivom in videokamero Digital HD z zamenljivim objektivom z nastavkom E-mount (v nadaljevanju »fotoaparat«). Enoto uporabljajte za pritrditev objektiva z nastavkom A-mount (v nadaljevanju »objektiv«).

Napomene o snimanju

- Nemojte ništa pričvršćivati (telekonverter i sl.) između ove jedinice i objektiva.
- Ovisno o vrsti vašeg objektiva, stvarna udaljenost može se malo razlikovati od skale udaljenosti na objektivu.
- Pri snimanju ovom jedinicom minimalna žarišna udaljenost može se povećati.
- Kada upotrebljavate objektiv koji ima mogućnost promjene načina fokusiranja (za prebacivanje između načina AF (automatsko fokusiranje) i MF (ručno fokusiranje)), prebacivanje na objektivu ima prioritet.
- Kada se pričvrsti ova jedinica, mijenja se prikaz AF područja na LCD zaslonu.
- Pri snimanju u načinu MF (ručno fokusiranje), fokusirajte gledajući u LCD zaslon ili tražilo.
- Vaš fotoaparat mora biti kompatibilan s ovom jedinicom.
- Kada upotrebljavate objektiv A-mount, AF iluminator ne svijetli.
- Tijekom snimanja filмова mogu se snimiti i zvuk rada ili zvučni signali fotoaparata ili objektiva.

Prilagojevalnik za namestitev LA-EA4 (v nadaljevanju »enota«) je prilagojevalnik za digitalni fotoaparat Sony z zamenljivim objektivom in videokamero Digital HD z zamenljivim objektivom z nastavkom E-mount (v nadaljevanju »fotoaparat«). Enoto uporabljajte za pritrditev objektiva z nastavkom A-mount (v nadaljevanju »objektiv«).

Specifikacije	
Veličina zaslona za snimanje	Veličina 35mm FULL FRAME/ veličina APS-C
Dimenzije (pribl.)	78,5mm × 86,5mm × 44,5mm (š/v/d) (3 1/8 in. × 3 1/2 in. × 1 3/4 in.) (isključujući ispušćene dijelove)
Težina	Pribl. 160g (5,6 unca)

Priložene stavke
Adapter za postavljanje (1), Poklopac kućišta (1), Stražnji poklopac za leću (1), Torbica za nošenje (1), Komplet tiskane dokumentacije

Prilagojevalnik za namestitev LA-EA4 (v nadaljevanju »enota«) je prilagojevalnik za digitalni fotoaparat Sony z zamenljivim objektivom in videokamero Digital HD z zamenljivim objektivom z nastavkom E-mount (v nadaljevanju »fotoaparat«). Enoto uporabljajte za pritrditev objektiva z nastavkom A-mount (v nadaljevanju »objektiv«).

Prilagojevalnik za namestitev LA-EA4 (v nadaljevanju »enota«) je prilagojevalnik za digitalni fotoaparat Sony z zamenljivim objektivom in videokamero Digital HD z zamenljivim objektivom z nastavkom E-mount (v nadaljevanju »fotoaparat«). Enoto uporabljajte za pritrditev objektiva z nastavkom A-mount (v nadaljevanju »objektiv«).

Prilagojevalnik za namestitev LA-EA4 (v nadaljevanju »enota«) je prilagojevalnik za digitalni fotoaparat Sony z zamenljivim objektivom in videokamero Digital HD z zamenljivim objektivom z nastavkom E-mount (v nadaljevanju »fotoaparat«). Enoto uporabljajte za pritrditev objektiva z nastavkom A-mount (v nadaljevanju »objektiv«).

Prilagojevalnik za namestitev LA-EA4 (v nadaljevanju »enota«) je prilagojevalnik za digitalni fotoaparat Sony z zamenljivim objektivom in videokamero Digital HD z zamenljivim objektivom z nastavkom E-mount (v nadaljevanju »fotoaparat«). Enoto uporabljajte za pritrditev objektiva z nastavkom A-mount (v nadaljevanju »objektiv«).

Prilagojevalnik za namestitev LA-EA4 (v nadaljevanju »enota«) je prilagojevalnik za digitalni fotoaparat Sony z zamenljivim objektivom in videokamero Digital HD z zamenljivim objektivom z nastavkom E-mount (v nadaljevanju »fotoaparat«). Enoto uporabljajte za pritrditev objektiva z nastavkom A-mount (v nadaljevanju »objektiv«).

Prilagojevalnik za namestitev LA-EA4 (v nadaljevanju »enota«) je prilagojevalnik za digitalni fotoaparat Sony z zamenljivim objektivom in videokamero Digital HD z zamenljivim objektivom z nastavkom E-mount (v nadaljevanju »fotoaparat«). Enoto uporabljajte za pritrditev objektiva z nastavkom A-mount (v nadaljevanju »objektiv«).

Prilagojevalnik za namestitev LA-EA4 (v nadaljevanju »enota«) je prilagojevalnik za digitalni fotoaparat Sony z zamenljivim objektivom in videokamero Digital HD z zamenljivim objektivom z nastavkom E-mount (v nadaljevanju »fotoaparat«). Enoto uporabljajte za pritrditev objektiva z nastavkom A-mount (v nadaljevanju »objektiv«).

Prilagojevalnik za namestitev LA-EA4 (v nadaljevanju »enota«) je prilagojevalnik za digitalni fotoaparat Sony z zamenljivim objektivom in videokamero Digital HD z zamenljivim objektivom z nastavkom E-mount (v nadaljevanju »fotoaparat«). Enoto uporabljajte za pritrditev objektiva z nastavkom A-mount (v nadaljevanju »objektiv«).

Prilagojevalnik za namestitev LA-EA4 (v nadaljevanju »enota«) je prilagojevalnik za digitalni fotoaparat Sony z zamenljivim objektivom in videokamero Digital HD z zamenljivim objektivom z nastavkom E-mount (v nadaljevanju »fotoaparat«). Enoto uporabljajte za pritrditev objektiva z nastavkom A-mount (v nadaljevanju »objektiv«).

Prilagojevalnik za namestitev LA-EA4 (v nadaljevanju »enota«) je prilagojevalnik za digitalni fotoaparat Sony z zamenljivim objektivom in videokamero Digital HD z zamenljivim objektivom z nastavkom E-mount (v nadaljevanju »fotoaparat«). Enoto uporabljajte za pritrditev objektiva z nastavkom A-mount (v nadaljevanju »objektiv«).

Prilagojevalnik za namestitev LA-EA4 (v nadaljevanju »enota«) je prilagojevalnik za digitalni fotoaparat Sony z zamenljivim objektivom in videokamero Digital HD z zamenljivim objektivom z nastavkom E-mount (v nadaljevanju »fotoaparat«). Enoto uporabljajte za pritrditev objektiva z nastavkom A-mount (v nadaljevanju »objektiv«).

Prilagojevalnik za namestitev LA-EA4 (v nadaljevanju »enota«) je prilagojevalnik za digitalni fotoaparat Sony z zamenljivim objektivom in videokamero Digital HD z zamenljivim objektivom z nastavkom E-mount (v nadaljevanju »fotoaparat«). Enoto uporabljajte za pritrditev objektiva z nastavkom A-mount (v nadaljevanju »objektiv«).

Prilagojevalnik za namestitev LA-EA4 (v nadaljevanju »enota«) je prilagojevalnik za digitalni fotoaparat Sony z zamenljivim objektivom in videokamero Digital HD z zamenljivim objektivom z nastavkom E-mount (v nadaljevanju »fotoaparat«). Enoto uporabljajte za pritrditev objektiva z nastavkom A-mount (v nadaljevanju »objektiv«).

Prilagojevalnik za namestitev LA-EA4 (v nadaljevanju »enota«) je prilagojevalnik za digitalni fotoaparat Sony z zamenljivim objektivom in videokamero Digital HD z zamenljivim objektivom z nastavkom E-mount (v nadaljevanju »fotoaparat«). Enoto uporabljajte za pritrditev objektiva z nastavkom A-mount (v nadaljevanju »objektiv«).

Prilagojevalnik za namestitev LA-EA4 (v nadaljevanju »enota«) je prilagojevalnik za digitalni fotoaparat Sony z zamenljivim objektivom in videokamero Digital HD z zamenljivim objektivom z nastavkom E-mount (v nadaljevanju »fotoaparat«). Enoto uporabljajte za pritrditev objektiva z nastavkom A-mount (v nadaljevanju »objektiv«).

Prilagojevalnik za namestitev LA-EA4 (v nadaljevanju »enota«) je prilagojevalnik za digitalni fotoaparat Sony z zamenljivim objektivom in videokamero Digital HD z zamenljivim objektivom z nastavkom E-mount (v nadaljevanju »fotoaparat«). Enoto uporabljajte za pritrditev objektiva z nastavkom A-mount (v nadaljevanju »objektiv«).

Prilagojevalnik za namestitev LA-EA4 (v nadaljevanju »enota«) je prilagojevalnik za digitalni fotoaparat Sony z zamenljivim objektivom in videokamero Digital HD z zamenljivim objektivom z nastavkom E-mount (v nadaljevanju »fotoaparat«). Enoto uporabljajte za pritrditev objektiva z nastavkom A-mount (v nadaljevanju »objektiv«).

Prilagojevalnik za namestitev LA-EA4 (v nadaljevanju »enota«) je prilagojevalnik za digitalni fotoaparat Sony z zamenljivim objektivom in videokamero Digital HD z zamenljivim objektivom z nastavkom E-mount (v nadaljevanju »fotoaparat«). Enoto uporabljajte za pritrditev objektiva z nastavkom A-mount (v nadaljevanju »objektiv«).

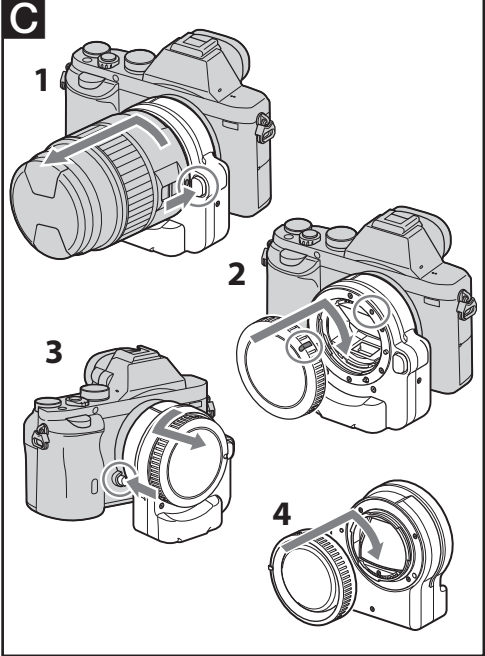
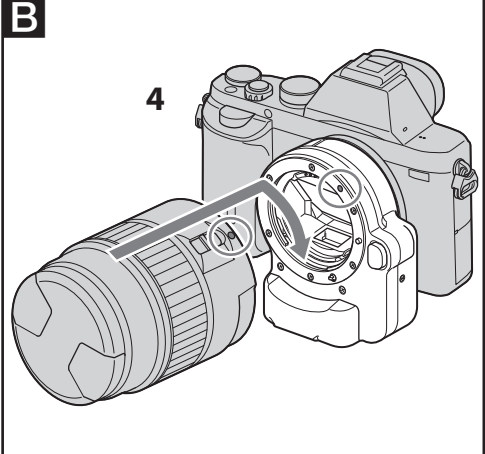
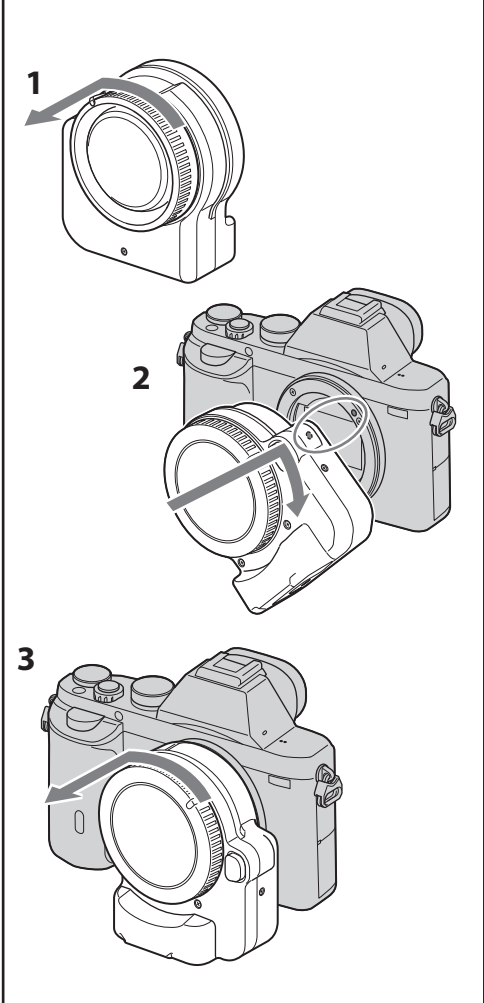
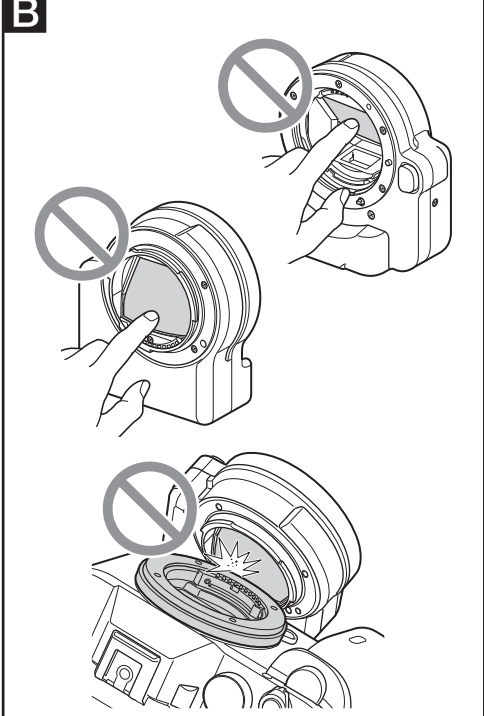
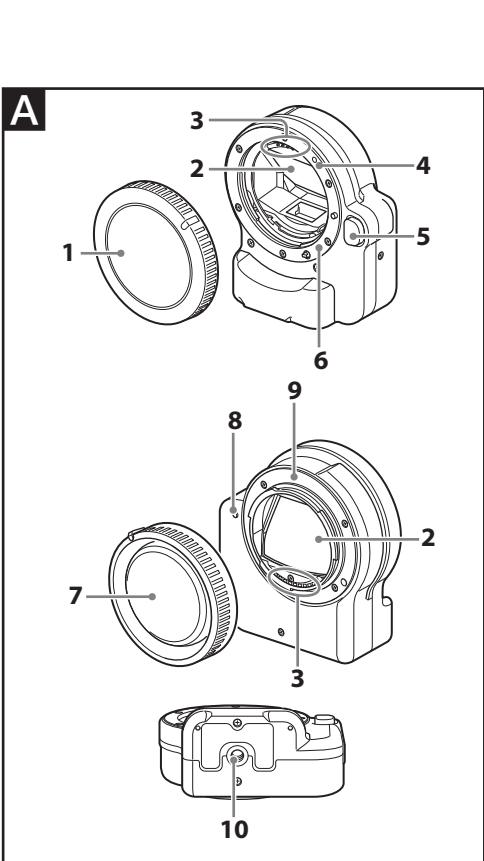
Prilagojevalnik za namestitev LA-EA4 (v nadaljevanju »enota«) je prilagojevalnik za digitalni fotoaparat Sony z zamenljivim objektivom in videokamero Digital HD z zamenljivim objektivom z nastavkom E-mount (v nadaljevanju »fotoaparat«). Enoto uporabljajte za pritrditev objektiva z nastavkom A-mount (v nadaljevanju »objektiv«).

Prilagojevalnik za namestitev LA-EA4 (v nadaljevanju »enota«) je prilagojevalnik za digitalni fotoaparat Sony z zamenljivim objektivom in videokamero Digital HD z zamenljivim objektivom z nastavkom E-mount (v nadaljevanju »fotoaparat«). Enoto uporabljajte za pritrditev objektiva z nastavkom A-mount (v nadaljevanju »objektiv«).

- Деталjnije информациje o компатибилним објективима можете да пронадете на следећем веб-сајту или се обратите Sony продавцу или локалном овлашћеном Sony сервису.
- За нај-актуална информација относно съвместимостта на објективите посетете следния уеб сайт или се консултирайте със съответния търговец на Sony или с местния упълномощен сервис на Sony.



http://www.sony.net/SonyInfo/Support/



Srpski

UPOZORENJE

Da biste umanjili rizik od požara ili strujnog udara, ne izlažite jedinicu kiši ili vlazi.

Za korisnike u Evropi

Odlaganje stare električne i elektronske opreme (применljivo u Европској унији и осталим европским земљама које имају системе за одвојено сакупљање отпада)

Овај симбол на производу или његовом пакованју означава да се производ не сме третирати као кућни отпад. Производ би требало да одложите на

одговарајућем месту за прикупљање и рециклажу електричне и електронске опреме. Правилним одлагањем овог производа помажете у спречавању могућих штетних последица по околину и људско здравље до којих може доћи услед неправилног одлагања производа. Рециклажом материјала помажете у очувању природних ресурса. За детаљније информације о рециклажи овог производа контактирајте локалну управу, комуналну службу или продавницу у којој сте купили производ.

Napomena za korisnike u zemljama u kojima se primenjuju direktive Evropske unije

Производач: Sony Corporation, 1-7-1 Konan Minato-ku Tokyo, 108-0075 Japan
За усаглашеност производа са прописима EU: Sony Deutschland GmbH, Hedelfinger Strasse 61, 70327 Stuttgart, Немачка

Adapter za objektivе LA-EA4 (u daljem tekstu наведен као „ова јединица“) је adapter за Sony digitalni fotoaparат sa izmenljivim objektivima i digitalna HD video kamera sa izmenljivim objektivima sa E-bajonetom (u deljem tekstu наведени као „kamera“). Ову јединицу користите када монтирате o objektiv sa A-bajonetom (u daljem tekstu наведен као „objektiv“).

Napomene o korišćenju

- Pre upotrebe се уверите да је firmver kamere ažuriran на најновију verziju.
- Oва јединица је otporna на prašinu i vodu. Međutim, nema garancija да prašina ili voda neće dospeti u јединицу.
- Nemojte koristiti duvalicu u spreju, jer tako biste mogli да oštetite ovu јединицу.
- Izbegavajte grubo rukovanje, rasklapanje, modifikovanje, fizičke udаре ili uticaje kao što su udarci čekićem, ispuštanje ili gaženje по ovoj јединици. Posebno vodite računa o objektivu.
- Budite pažljivi да не izlažete ovu јединицу mehaničkim ударима prilikom montaže i korišćenja.
- Izbegavajte да menjate objektiv на prašnjavim ili prljavim mestima.
- Ne dodirujte kontakte objektivа. Bilo kakva nečistoća на kontaktima objektivа могла bi да utiče на slanje i prijem signala između objektivа i kamere, dovodeći до kvara u radu.
- Kada koristite јedan од dolenađenih objektivа, stativ povezuјte на objektiv како biste izbegli naprezanje ove јединице.
 - 70-200mm F2.8 G (SAL70200G)
 - 70-200mm F2.8 G SSM II (SAL70200G2)
 - 70-400mm F4-5.6 G SSM (SAL70400G)
 - 70-400mm F4-5.6 G SSM II (SAL70400G2)
 - 300mm F2.8 G (SAL300F28G)
 - 300mm F2.8 G SSM II (SAL300F28G2)
 - 500mm F4 G SSM (SAL500F40G)
- Kada монтирате stativ на ovu јединицу, koristite onaj sa šrafoм od 5,5 mm ili kraćim. Ako је šraf duži od 5,5 mm, neće се povezati čvrsto, što bi moglo да dovede до oštećenja ove јединице.
- Kada nosite ovu јединицу, namontirajte poklopac kućišta i задnji poklopac за objektiv i stavite је u tašnu за nošenje.
- Kada nosite kameru sa поставljenim objektivom, držite i kameru i objektiv.

Skladištenje ove јединице

- Uvek postavite poklopac kućišta i задnji poklopac за objektiv на ovu јединицу.
- Da biste sprečili pojavu budi, nemoјte držati ovu јединицу на veoma vlažnom mestu tokom dugog vremena.

Kondenzacija vlage

- Ako unesete ovu јединицу direktno са hladnog на toplo mesto, на njoj bi mogla да се јави kondenzacija. Da biste to izbegli, najpre stavite ovu јединицу u plastičnu vrećicu ili nešto slično, a zatim је tako unesite на toplo mesto. Izvadite је iz kese kada temperatura vazduha u kesi dostigne temperaturu okruženja.

Čišćenje ove јединице

- Zа čišćenje ove јединице nemoјte koristiti organske rastvarače kao što su razređivač ili benzin.

A Identifikacija delova

- ...Poklopac kućišta
- ...Poluprovodno ogledalo*
- ...Kontakti objektivа*
- ...Oznaka за montiranje (A-bajonet) (narandžasto)
- ...Dugme за otpuštanje objektivа
- ...A-bajonet
- ...Zадnji poklopac за objektiv
- ...Oznaka за montiranje (E-bajonet) (belo)
- ...E-bajonet
- ...Otvor за navrtanje stativa

* Ne dodirujte direktno kontakte за objektiv на prednjem i zadnjem bajonetu niti poluprovodno ogledalo.

B Montaža adapterа за objektivе

Napomene o montiranju i skidanju

- Podesite napajanje kamere на OFF.
- Kada монтирате или skidate ovu јединицу, nemoјte umetati ovu јединицу ili objektiv pod ugлом. Takođe, ne dodirujte niti udarajte poluprovodno ogledalo.
- Ne dodirujte poluprovodno ogledalo i unutrašnjost ove јединице. Ako на poluprovodnom ogledalu ili unutar ove јединице ima bilo kakve nečistoće, uklonite је pažljivo pomoću duvalice са četkom.
- Okrenite ovu јединицу ili objektiv u smeru kazaljke на satu dok се не zaključaju на svojim mestima.

C Skidanje adapterа за objektivе

Napomene

- Držite pritisnuto dugme за oslobađanje objektivа dok се јединица не odvoји od bajoneta на kameri ili dok се objektiv не odvoји od bajoneta на јединици.

Napomene o snimanju

- Nemoјte montirati ništa (telekonverter itd.) između ove јединице i objektivа.
- U zavisnosti od objektivа, stvarna udaljenost može neznatno да се razlikuje od skale udaljenosti на objektivu.
- Kada snimate са ovom јединицом, minimalna fokusna udaljenost može да се poveća.
- Kada koristite objektiv са prekiđачem režima fokusa (za prebacivanje između režima AF (automatsko fokusiranje) i MF (ručno fokusiranje)), taj prekiđач na objektivu ima prioritet.
- Kada је ova јединица namontirana, prikaz AF područja на LCD ekranu се menja.
- Kada snimate u režimu MF (ručno fokusiranje), gledajte u LCD ekran ili tražilo да biste fokusirali.
- Vaša kamera mora да bude kompatibilna са ovom јединицом.
- Kada koristite objektiv sa A-bajonetom, AF osvetlivač не светли.
- Dok snimate film, mogu да budu snimljeni šum rada kamere i objektivа ili njihovi zvučni signali.

Specifikacije

Veličina ekrana за snimanje	Veličina 35 mm FULL FRAME/ Veličina APS-C
Dimenzije (približno)	78,5 mm × 86,5 mm × 44,5 mm (š/v/d) (3 1/8 inča × 3 1/2 inča × 1 3/4 inča) (Izuzimajući isturene delove)
Masa	Približno 160 g (5,6 unci)

Sadržaj pakovanja	Adapter за objektivе (1), Poklopac kućišta (1), Zadnji poklopac за objektiv (1), Tašna за nošenje (1) <p>Paket štampane dokumentacije</p>
--------------------------	---

Dizajn i specifikacije su podložni promenama bez najave.

α је заштитни znak kompanije Sony Corporation.

Български

ПРЕДУПРЕЖДЕНИЕ

За да намалите риска од пожар или токов удар, не излагајте устројството на дјжд или влага.

За потребителите в Европа

Изхвърляне на старо електрическо и електронно оборудване (приложимо за държавите от Европейския съюз и други страни в Европа със системи за разделно събиране на отпадъците)

Този символ върху продукта или опаковката му показва, че той не трябва да се изхвърля заедно с битовите отпадъци. Вместо това той трябва да бъде предаден в подходящ пункт за рециклиране на електрическо и електронно оборудване. Като осигурите правилното изхвърляне на този продукт, ще помогнете за предотвратяването на евентуалните негативни последици за околната среда и човешкото здраве, които иначе биха могли да възникнат при неподходящо изхвърляне на този продукт. Рециклирането на материалите ще помогне за запазването на природните ресурси. За по-подробна информация относно рециклирането на този продукт се обърнете към местната администрация, към службата за събиране на битови отпадъци или към магазина, от който сте закупили продукта.

Съобщение за потребителите в държави, прилагачи директивите на ЕС

Производител: Sony Corporation, 1-7-1 Konan Minato-ku Tokyo, 108-0075 Япония
Съвместимост с продукти за ЕС: Sony Deutschland GmbH, Hedelfinger Strasse 61, 70327 Stuttgart, Германия

Байонетният адаптер LA-EA4 (наричан по-долу „това устройство“) е предназначен за цифров фотоапарат Sony със сменяем обектив и за цифрова HD видеокамера със сменяем обектив (наричани по-долу „фотоапарат/видеокамера“). Използвайте това устройство, когато монтирате a обектив с A-байонет (наричан по-долу „обектив“).

Бележки относно използването

- Преди използване се уверете, че фърмуера на фотоапарата е актуализиран до най-новата версия.
- Това устройство е прако- и водоустойчиво. Няма обаче гаранция, че в него няма да проникнат прах и вода.
- Не използвайте продухваща спрей четка, за да не повредите устройството.
- Избягвайте грубо третиране, разглобяване, модифициране, механични сътресения или удари, например с чук, изпускане или съгъване върху устройството. Бъдете особено внимателни с обектива.
- Внимавайте да не подлагате това устройство на механични удари, докато го използвате.
- Избягвайте да сменяте обектива на прашни или замърсени места.
- Не докосвайте контактните пластини за обектив. Всяко замърсяване на контактните пластини за обектив може да попречи на изпращането и получаването на сигнали между обектива и фотоапарата, което да доведе до неизправност.
- Когато работите с един от обективите по-долу, използвайте статив или подобен аксесоар, за да избегнете механично напрежение върху това устройство.
 - 70-200mm F2.8 G (SAL70200G)
 - 70-200mm F2.8 G SSM II (SAL70200G2)
 - 70-400mm F4-5.6 G SSM (SAL70400G)
 - 70-400mm F4-5.6 G SSM II (SAL70400G2)
 - 300mm F2.8 G (SAL300F28G)
 - 300mm F2.8 G SSM II (SAL300F28G2)
 - 500mm F4 G SSM (SAL500F40G)
- При монтиране на статив към това устройство използвайте такъв с винт с дължина не повече от 5,5 mm. Ако винтът е по-дълъг от 5,5 mm, той няма да се закрепи здраво и може да повреди това устройство.
- Когато пренасяте това устройство, поставете го в чантата за носене с прикрепени капачка на корпуса и задна капачка на обектив.
- Когато носите фотоапарата с монтиран обектив, дръжте както фотоапарата, така и обектива.

Съхранение на това устройство

- Винаги поставяйте капачката на корпуса и задната капачка на обектив на това устройство.
- За да предотвратите появата на мухъл, не дръжете това устройство на много влажно място за дълъг период от време.

Кондензация

- Ako внесете това устройство директно от студено на топло място, в него може да се формира конденс. За да избегнете това, първо поставете устройството в найлонов плик и след това го внесете на топло. Когато температурата на въздуха в плика достигне тази на заобикалящата среда, извадете устройството.

Почистване на това устройство

- Не използвайте органичен разтворител, като например разреждители или бензин, за почистване на устройството.

A Идентифициране на компонентите

- ...Капачка на корпуса
- ...Полупрозрачно огледало*
- ...Контактни пластини за обектив*
- ...Маркер на байонета (A-байонет) (оранжев)
- ...Бутон за освобождаване на обектива
- ...A-байонет
- ...Задна капачка на обектив
- ...Маркер на байонета (E-байонет) (бял)
- ...E-байонет
- ...Лездо за монтиране на статив

* Не докосвайте директно контактните пластини за обектив на предния и задния байонет или полупрозрачното огледало.

B Монтиране на байонетния адаптер

Бележки относно монтирането и отстраняването

- Изключете захранването на фотоапарата.
- При монтиране или отстраняване на устройството не поставяйте под възгъ него или обектива. Освен това не докосвайте и не удиряйте полупрозрачното огледало.
- Не докосвайте полупрозрачното огледало и вътрешността на това устройство. Ако има замърсявания по полупрозрачното огледало или във вътрешността на това устройство, отстранете ги внимателно с продухваща четка.
- Завъртете това устройство или обектива по посока на часовниковата стрелка, докато се фиксират на място.

C Отстраняване на байонетния адаптер

Бележки

- Задръжте натиснат бутона за освобождаване на обектива, докато отстранявате устройството от фотоапарата или докато отстранявате обектива от устройството.

Бележки относно снимането

- Не монтирайте нищо (телеконвертор и т.н.) между това устройство и обектива.
- В зависимост от обектива действителното разстояние може да се различава малко от скалата за разстояние на обектива.
- При снимане с това устройство минималното фокусно разстояние може да се увеличи.
- Когато използвате обектив с превключвател на режима на фокусиране (за превключване между AF (Автоматичен фокус) и MF (Ръчен фокус)), този превключвател на обектива е с приоритет.
- Когато това устройство е монтирано, индикацията на AF зоната върху LCD дисплея се променя.
- При снимане в режим MF (Ръчно фокусиране), наблюдавайте LCD дисплея или визьора, за да фокусирате.
- Вашинт фотоапарат трябва да е съвместим с това устройство.
- При използване на обектив с A-байонет лъчът за подпомагане на AF не свети.
- По време на запис на видеоклип може да бъде записан звукът или звуковите сигнали от фотоапарата или обектива по време на работа.

Размер на екрана при снимане	35 mm ПЪ/ЛЕН РАЗМЕР НА КАДЪРА/ APS-C размер
Размери (прибл.)	78,5 mm × 86,5 mm × 44,5 mm (ш/в/д) (3 1/8 in × 3 1/2 in × 1 3/4 in) (без изпъкналите части)
Тегло	Прибл. 160 g (5,6 oz)
Елементи в комплекта	Байонетен адаптер (1), Капачка на корпуса (1), Задна капачка на обектив (1), Чанта за носене (1), Комплект отпечатана документация

Дизайнът и спецификациите подлежат на промяна без предупреждение.

α е търговска марка на Sony Corporation.