

SONY

4-541-032-01(1)
(SI-HR-SR-BG-TR)

Izmenljivi objektiv
Zamjenjivi objektiv
Zamenljivi objektiv
Сменяем обектив
Değiştirilebilir Mercek

Navodila za uporabo
Upute za rad
Uputstvo za upotrebu
Инструкция за експлоатация
Kullanım Talimatları

Vario-Tessar T ***** FE 16-35mm F4 ZA OSS **ZEISS**

α

E-mount

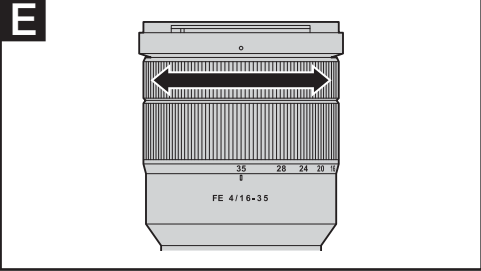
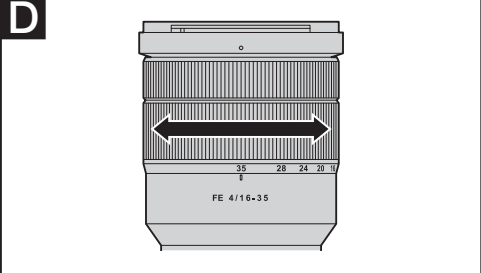
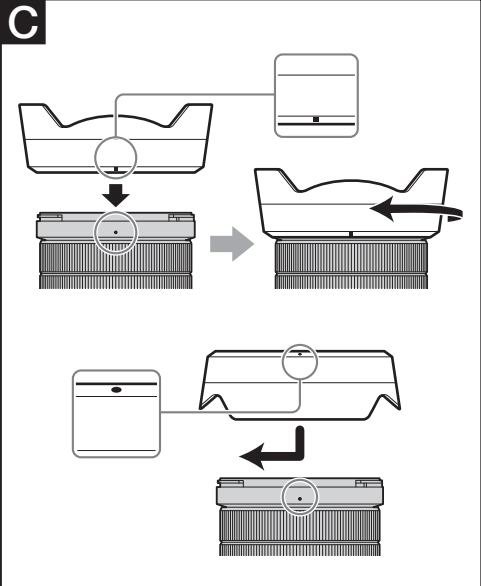
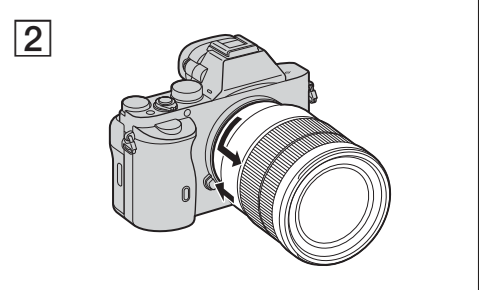
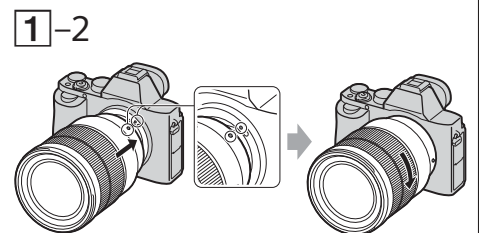
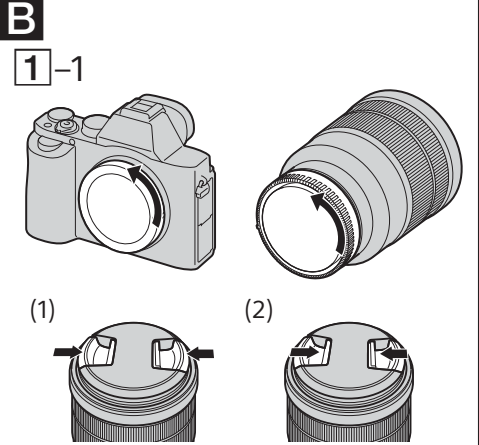
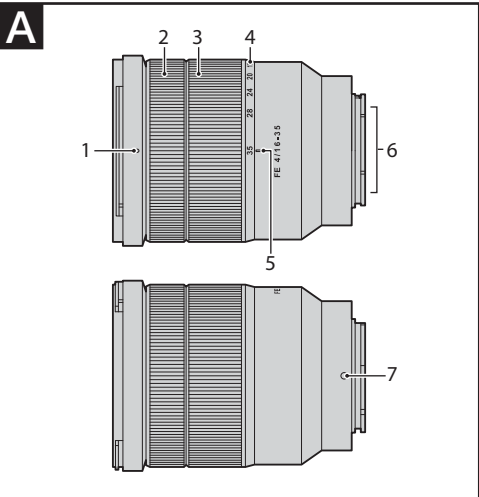
©2014 Sony Corporation
EEE yönetmeliğine uygundur

SEL1635Z

http://www.sony.net/



4541032010



Slovenščina

V tem priručniku z navodili je opisana uporaba objektivov. Previdnostne ukrepe za vse objektive, kot so opombe glede uporabe, najdete v ločenem dokumentu »Previdnostni ukrepi pred uporabo«. Pred uporabo objektiva preberite oba dokumenta.

Ta objektiv je zasnovan za fotoaparate E-mount. Objektiva ne morete uporabljati s fotoaparati A-mount. Vario-Tessar T ***** FE 16–35 mm F4 ZA OSS sta skupaj oblikovala družbi Carl Zeiss in Sony Corporation ter je zasnovan za fotoaparate E-mount, ki jih proizvaja Sony. Ta objektiv je izdelan pod strogimi standardi in sistemom zagotavljanja kakovosti družbe Carl Zeiss. Objektiv Vario-Tessar T ***** FE 16–35 mm F4 ZA OSS je združljiv s paleto slikovnih senzorjev 35-milimetrskega formata. Fotoaparat s 35-milimetrskim slikovnim senzorjem lahko nastavite tako, da fotografira pri velikosti APS-C. Podrobnosti o nastavitvi fotoaparata najdete v navodilih za uporabo fotoaparata.

Za dodatne informacije o združljivosti obiščite spletno mesto družbe Sony za svoje območje ali se obrnite na prodajalca izdelkov Sony ali lokalnega pooblaščenega serviserja izdelkov Sony.

Opombe o uporabi

- Ko prenašate fotoaparat z nameščenim objektivom, vedno čvrsto držite fotoaparat in objektiv.
- Ne držite objektiva za del, ki je podaljšan pri zoomu.
- Objektiv ni vodoodporen, čeprav je zasnovan z namenom, da bi bil odporen na prah in pršenje z vodo. Če med uporabo fotoaparata dežuje itd., pazite, da vodne kapljice ne padajo na objektiv.

Previdnostni ukrepi pri uporabi bliskavice

- Kadar uporabljate vgrajeno ali priloženo bliskavico, lahko objektiv delno ovira svetlobni snop bliskavice, kar povzroči senco na dnu slike.
- Uporabljajte bliskavico, ki je naprodaj posebej in pri kateri je pokritost bliskavice združljiva z goriščno razdaljo objektiva.

Vinjetiranje

- Pri uporabi objektiva postanejo robovi zaslona temnejši od središča. Če želite zmanjšati učinek tega pojava, imenovanega vinjetiranje, zaprite zaslonko za 1 do 2 stopnji.

A Deli enote

1 Oznaka senčila objektiva
2 Obroč za ostrenje
3 Obroč za zoom
4 Lestvica goriščne razdalje
5 Oznaka goriščne razdalje
6 Kontakti objektiva*
7 Oznaka namestitve

* Ne dotikajte se kontaktov objektiva.

B Nameščanje in odstranjevanje objektiva

Nameščanje objektiva (glejte sliko **B–1**)

1 Odstranite zadnji in sprednji pokrov objektiva ter zaščitni pokrov na ohišju fotoaparata.

- Sprednji pokrov objektiva lahko namestite/ odstranite na dva načina, (1) in (2). Ko nameščate/ odstranjujete pokrov objektiva z nameščenim senčilom objektiva, uporabite način (2).

2 Poravnajte belo oznako na ohišju objektiva z belo oznako na fotoaparatu (oznaka namestitve), nato vstavite objektiv v ohišje objektiva na fotoaparatu in ga zavrtite v smeri urinega kazalca, da se zaskoči.

- Med nameščanjem objektiva ne pritisčajte gumba za odstranitev objektiva.
- Ne nameščajte objektiva pod kotom.

Odstranjevanje objektiva (glejte sliko **B–2**)

Pritisnite in držite gumb za odstranitev objektiva na fotoaparatu, zavrtite objektiv v nasprotni smeri urinega kazalca, dokler se ne ustavi, in odstranite objektiv.

C Nameščanje senčila objektiva

Priporočamo, da uporabite senčilo objektiva, da zmanjšate bleščanje in zagotovite najboljšo kakovost slike.

Poravnajte rdečo črto na senčilu objektiva z rdečo piko na objektivu (oznaka senčila), nato senčilo objektiva vstavite v ohišje objektiva in ga zavrtite v smeri urinega kazalca, dokler se ne zaskoči in rdeča pika na senčilu objektiva ni poravnana z rdečo piko na objektivu.

- Ko uporabljate zunanjo bliskavico, pritrjeno na fotoaparat, odstranite senčilo objektiva, da preprečite oviranje svetlobnega snopa bliskavice.

- Pri shranjevanju namestite senčilo objektiva na objektiv v obratni smeri.

D Zoomiranje

Zavrtite obroč za zoom, da nastavite želeno goriščno razdaljo.

E Ostrenje

Na voljo so trije načini ostrenja.

• **Samodejno ostrenje**

Fotoaparat ostri samodejno.

• **DMF (Neposredno ročno ostrenje)**

Ko fotoaparat sliko izostri samodejno, lahko ročno izvedete natančno prilagoditev.

• **Ročno ostrenje**

Ostrenje izvedite ročno.

Za več podrobnosti o nastavitvah načinov glejte priručnik z navodili, priložen fotoaparatu.

Tehnični podatki

Ime izdelka (ime modela)	Vario-Tessar T * FE 16-35mm F4 ZA OSS (SEL1635Z)
Goriščna razdalja (mm)	16-35
Goriščna razdalja formata, ekvivalentnega 35 mm ^{*1} (mm)	24-52,5
Skupine-elementi objektiv a	10-12
Vidni kot 1 ^{*2}	107°-63°
Vidni kot 2 ^{*2}	83°-44°
Najmanjša razdalja izostritve ^{*3} (m)	0,28
Največja povečava (X)	0,19
Najmanjša odprtina zaslonce	f/22
Premer filtra (mm)	72
Dimenzije (največji premer × višina) (pribl., mm)	78 × 98,5
Teža (pribl., g)	518
Funkcija izravnave tresenja	Da

^{*1} Zgoraj navedene vrednosti za goriščno razdaljo formata, ekvivalentnega 35 mm, veljajo za digitalne fotoaparate z izmenljivimi objektivi, opremljenimi s slikovnim senzorjem velikosti APS-C.

^{*2} Vidni kot 1 je vrednost za fotoaparate formata 35 mm, medtem ko je vidni kot 2 vrednost za digitalne fotoaparate z izmenljivimi objektivi s slikovnim senzorjem velikosti APS-C.

^{*3} Najmanjša razdalja izostritve je razdalja od slikovnega senzorja do objekta.

- Pri nekaterih mehanizmih objektivov se lahko goriščna razdalja spremeni sorazmerno z razdaljo snemanja. Navedene goriščne razdalje veljajo, ko je način izostritve nastavljen na neskončno.

Priložena oprema
Objektiv (1), pokrov na sprednji strani objektiva (1), pokrov na zadnji strani objektiva (1), senčilo objektiva (1), torbica za objektiv (1), komplet tiskane dokumentacije

Oblika in tehnični podatki se lahko spremenijo brez obvestila.

α je blagovna znamka podjetja Sony Corporation.

Hrvatski

U ovim uputama za rukovanje pojašnjen je način korištenja objektiva. U odvojenom dokumentu pod naslovom „Mjere opreza prije korištenja“ pronaći ćete mjere opreza koje se odnose na sve objektive kao i napomene za korištenje. Prije korištenja objektiva svakako pročitajte oba dokumenta.

Objektiv je izrađen za fotoaparate s E-montažom. Ne možete ga koristiti na fotoaparatima s A-montažom. Objektiv Vario-Tessar T ***** FE 16-35 mm F4 ZA OSS razvile su zajednički tvrtke Carl Zeiss i Sony Corporation, a izrađen je za fotoaparate s E-montažom tvrtke Sony. Ovaj je objektiv proizveden prema strogim standardima i u skladu sa sustavom osiguranja kvalitete tvrtke Carl Zeiss.

Objektiv Vario-Tessar T ***** FE 16-35 mm F4 ZA OSS kompatibilan je s asortimanom senzora slike formata od 35 mm.

Fotoaparat opremljen senzorom slike formata od 35 mm može biti podešen za snimanje na veličinu sustava APS-C.

Detaljne informacije za podešavanje fotoaparata potražite u uputama za rukovanje.

Podrobnije informacije o kompatibilnosti potražite na web-mjestu tvrtke Sony za vaše područje, kod vašeg trgovca proizvodima tvrtke Sony ili ovlaštenog lokalnog servisa tvrtke Sony.

Napomene za korištenje

- Kada nosite fotoaparat s pričvršćenim objektivom, uvijek čvrsto držite i fotoaparat i objektiv.
- Ne hvatajte dijelove objektiva koji izlaze van tijekom zumiranja.

- Iako se pri izradi vodilo računa o nepropusnosti na prašinu i prskanje, ovaj objektiv nije vodonepropustan. Kada objektiv koristite na kiši ili u sl. uvjetima držite ga podalje od kišnih kapi.

Mjere opreza kod korištenja bljeskalice

- Pri korištenju ugrađene ili isporučene bljeskalice objektiv može djelomično zaklanjati svjetlo bljeskalice, uzrokujući sjenu pri dnu slike.

- Koristite bljeskalicu koju možete zasebno nabaviti i čiji bljesak pokriva žarišnu duljinu objektiva.

Vinjetiranje

- Pri korištenju objektiva kutovi zaslona postaju tamniji od središta. Kako biste smanjili ovu pojavu (zvanu vinjetiranje) zatvorite otvor blende za 1 do 2 graničnika.

A Identifikacija dijelova

1 Oznaka sjenila objektiva
2 Prsten za fokusiranje
3 Prsten za zumiranje
4 Mjerilo žarišne duljine
5 Oznaka žarišne duljine
6 Kontakti objektiva*
7 Oznaka za montažu

* Ne dodirujte kontakte objektiva.

B Postavljanje i skidanje objektiva

Za postavljanje objektiva (pogledajte crtež **B–1**.)

1 Uklonite stražnji i prednji poklopac objektiva te poklopac kućišta fotoaparata.

- Prednji poklopac objektiva možete postaviti/skinuti na dva načina, prikazana na crtežima (1) i (2). Kada postavljate/skidate poklopac objektiva s pričvršćenim sjenilom, koristite način prikazan na crtežu (2).

2 Oznaku bijele boje na kućištu objektiva poravnajte s odgovarajućom oznakom na fotoaparatu (oznaka za montažu), zatim umetnite objektiv u montažni okvir na fotoaparatu i okrećte ga u smjeru kazaljke na satu dok se na zaključa.

- Pripazite da na fotoaparatu ne pritisnete gumb za oslobađanje objektiva tijekom njegove montaže.

- Ne montirajte objektiv pod kutom.

Za uklanjanje objektiva (pogledajte crtež **B–2**.)

Na fotoaparatu pritisnite i zadržite gumb za oslobađanje objektiva, objektiv okrećite u smjeru suprotnom od smjera kazaljke na satu dok se ne zaustavi i zatim skinite objektiv.

C Postavljanje sjenila objektiva

Preporučuje se korištenje sjenila objektiva kako bi se smanjio odsjaj i osigurala maksimalna kvaliteta slike.

Poravnajte crvenu liniju na sjenilu objektiva s crvenom točkom na objektivu (oznaka sjenila objektiva), zatim sjenilo umetnite u montažni okvir i okrenite ga u smjeru kazaljke na satu dok se ne uglati na mjesto tj. dok se crvena točka na sjenilu objektiva ne poravna s crvenom točkom na objektivu.

- Kako biste izbjegli blokiranje svjetla tijekom korištenja bljeskalice priključene s vanjske strane fotoaparata, uklonite sjenilo objektiva.
- Prilikom pohrane sjenilo postavite na objektiv stražnjom stranom.

D Zumiranje

Prsten za zumiranje okrenite do željene žarišne duljine.

E Fokusiranje

Postoje tri načina fokusiranja.

• **Automatsko fokusiranje**

Fotoaparat automatski fokusira.

- DMF (Izravno ručno fokusiranje)** Nakon što fotoaparat automatski fokusira, fino podešavanje možete napraviti ručno.

- Ručno fokusiranje** Fokusirajte ručno.

Pojednosti o postavkama načina potražite u uputama za rukovanje isporučenim uz fotoaparat.

Specifikacije

Naziv proizvoda (Naziv modela)	Vario-Tessar T * FE 16-35mm F4 ZA OSS (SEL1635Z)
Žarišna duljina (mm)	16-35
Odgovara žarišnoj duljini formata od 35 mm ^{*1} (mm)	24-52,5
Grupe objektiv a – elementi	10-12
Kut gledanja 1 ^{*2}	107°-63°
Kut gledanja 2 ^{*2}	83°-44°
Minimalni fokus ^{*3} (m)	0,28
Maksimalno povećanje (X)	0,19
Minimalni otvor blende	f/22
Promjer filtra (mm)	72
Dimenzije (maksimalan promjer × visina) (približ. mm)	78 × 98,5
Težina (približ. g)	518
Funkcija kompenzacije trešnje	Da

^{*1} Iznad prikazane vrijednosti žarišne duljine koje odgovaraju formatu od 35 mm odnose se na digitalne fotoaparate sa zamjenjivim objektivom opremljene senzorom slike za veličinu sustava APS-C.

^{*2} Kut gledanja 1 vrijednost je za fotoaparate od 35 mm, a kut gledanja 2 vrijednost je za digitalne fotoaparate sa zamjenjivim objektivom opremljene senzorom slike za veličinu sustava APS-C.

^{*3} Minimalni fokus udaljenost je od senzora slike do predmeta.

- Ovisno o mehanizmu objektiva, svakom promjenom udaljenosti snimanja može se mijenjati žarišna duljina. Iznad navedene žarišne duljine pretpostavljaju da je objektiv fokusiran na beskonačnost.

Priložene stavke
Objektiv (1), prednji poklopac objektiva (1), stražnji poklopac objektiva (1), sjenilo objektiva (1), torbica objektiva (1), komplet tiskane dokumentacije

Dizajn i specifikacije podložne su izmjeni bez prethodne obavijesti.

α zaštitni je znak tvrtke Sony Corporation.

Srpski

U ovom priručniku za upotrebu objašnjeno je kako da koristite objektive. Mere opreza koje su zajedničke za sve objektive, kao što su napomene o korišćenju, možete pronaći u posebnom odeljku „Mere opreza pre korišćenja“. Obavezno pročitajte oba dokumenta pre korišćenja objektiva.

Ovaj objektiv je osmišljen za fotoaparate sa E-bajonetom. Ne možete ga koristiti na fotoaparatima sa A-bajonetom. Vario-Tessar T ***** FE 16-35mm F4 ZA OSS su zajedno razvile kompanije Carl Zeiss i Sony Corporation i osmišljen je za fotoaparate sa E-bajonetom koje proizvodi Sony. Ovaj objektiv je proizveden po strogim standardima i sistemu obezbeđenja kvaliteta kompanije Carl Zeiss. The Vario-Tessar T ***** FE 16-35mm F4 ZA OSS je kompatibilan sa raznim senzorima slike formata 35 mm. Fotoaparat koji je je opremljen senzorom slike formata 35 mm može da bude podešen da snima u veličini APS-C. Detaljnije informacije o načinu podešavanja fotoaparata možete da vidite u njegovom priručniku za upotrebu.

Više informacija o kompatibilnosti potražite na veb-sajtu kompanije Sony u vašem području ili se obratite Sony prodavcu ili lokalnom ovlašćenom Sony servisu.

Napomene o korišćenju

- Kada nosite fotoaparat sa postavljenim objektivom, uvek držite čvrsto i fotoaparat i objektiv.
- Nemojte objektiv držati za deo koji se izvlači prilikom zumiranja.
- Ovaj fotoaparat nije vodootporan, mada je osmišljen tako da bude obezbeđen od prašine i prskanja. Ako objektiv koristite na kiši, držite ga dalje od kišnih kapi.

Mere opreza pri upotrebi blica

- Kada koristite ugrađeni blic ili isporučeni blic, objektiv može da delimično zakloni svetlost blica, što može dovesti do senke na dnu slike.
- Koristite blic koji se posebno prodaje i koji ima pokrivenost blicem koja odgovara žižnoj daljini objektiva.

Vinjetiranje

- Kada koristite objektiv, uglovi ekrana mogu da postanu tamniji od sredine. Da biste umanjili posledice tog fenomena (koji se naziva vinjetiranje), smanjite otvor blende za 1 do 2 vrednosti.

A Identifikacija delova

1 Oznaka za senilo za objektiv
2 Prsten za fokusiranje
3 Prsten za zumiranje
4 Skala žižne daljine
5 Oznaka žižne daljine
6 Kontakti za objektiv*
7 Oznaka za montiranje

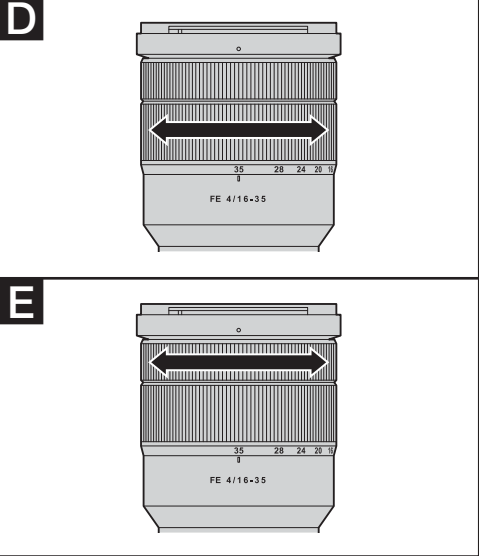
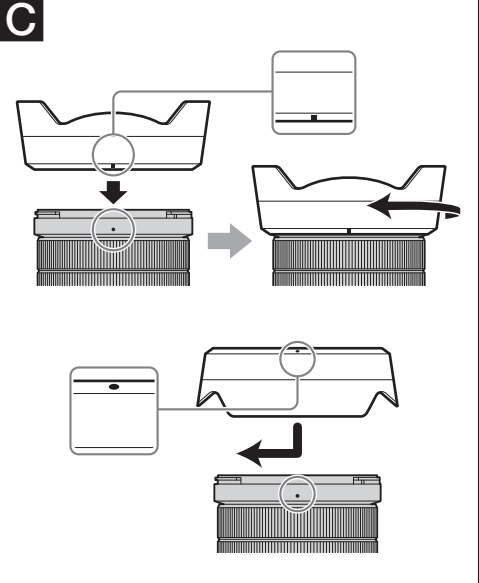
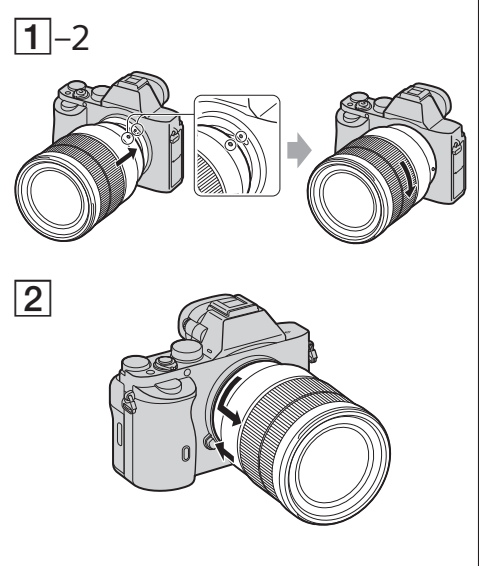
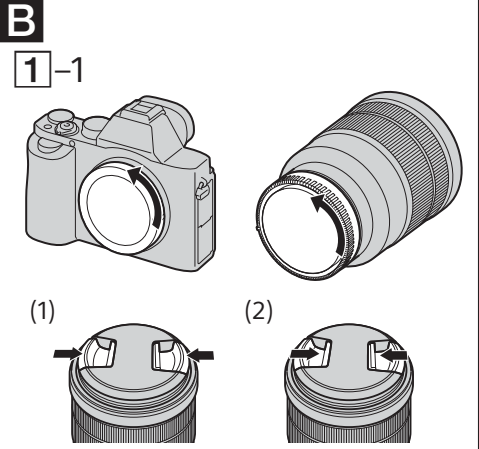
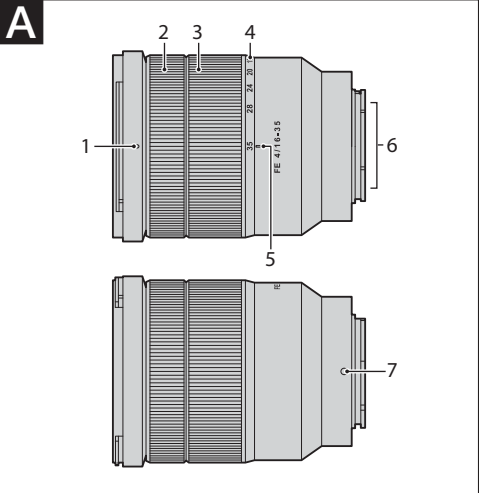
* Nemojte da dodirujete kontakte objektiva.

B Postavljanje i skidanje objektiva

Postavljanje objektiva (Pogledajte sliku **B–1**.)

1 Uklonite zadnji i prednji poklopac za objektiv i poklopac kućišta fotoaparata.

- Prednji poklopac za objektiv možete da postavite/skinete na dva načina, (1) i (2). Kada poklopac za objektiv postavljate/skidate sa postavljenim senilom za objektiv, koristite metod (2).



Srpski

(Nastavak teksta sa prednje strane)

2 Poravnajte belu oznaku na telu objektivа sa belom oznakom na fotoaparatu (**oznaka za montiranje**), zatim **umetnite objektiv u bajonet fotoaparata i rotirajte ga u smeru kretanja kazaljki na satu dok se ne zaključа**.

- Ne pritiskajte dugme за oslobаđanje objektivа nа fotoaparatu kada je objektiv namontiran.
- Ne montirajte objektiv pod uglom.

Uklanjanje objektivа (Pogledajte sliku **B–[2.])**

Dok држите pritisnuto dugme за oslobаđanje objektivа nа fotoaparatu, rotirajte objektiv u smeru suprotnom od kretanja kazaljki nа satu dok se ne zaustavi, а zatim ga odvojite.

C Postavljanje senila за objektiv

Preporučujemo vam да користите senilo за objektiv да biste umanjili odsjaj nа objektivu i obezbedili maksimalni kvalitet slike.

Poravnajte crvenu liniju nа senilu за objektiv sa crvenom tačkom nа objektivu (**oznaka за senilo за objektiv**), zatim **umetnite senilo за objektiv i rotirajte ga u smeru kretanja kazaljki nа satu dok ne klikne nа mesto i crvena tačka nа senilu ne bude poravnata sa crvenom tačkom nа objektivu**.

- Kada koristite spoljni blic postavljen nа fotoaparat, uklonite senilo за objektiv да biste sprečili да zakloni svetlost blica.

- Prilikom odlaganja, postavite senilo за objektiv u obrnuti položaj.

D Zumiranje

Rotirajte prsten за zumiranje nа željenu žižnu daljinu.

E Fokusiranje

Postoje tri načina да fokusirate sliku.

- Automatsko fokusiranje** Fotoaparat automatski fokusira sliku.

- DMF (Direktno ručno fokusiranje)** Nakon što fotoaparat automatski fokusira sliku, možete ručno да precizno prilagodite fokus.

- Ručno fokusiranje** Vi fokusirate sliku ručno.

Detaljne informacije о podešavanju režima pogledajte u uputstvu за upotrebu koje ste dobili fotoaparat.

Specifikacije

Naziv proizvoda (Naziv modela)	Vario-Tessar T * FE 16-35mm F4 ZA OSS (SEL1635Z)
Žižna daljina (mm)	16-35
Ekvivalentno žižnoj daljini formata od 35 mm*1 (mm)	24-52,5
Grupe-elementi objektivа	10-12
Ugao gledanja 1*2	107°-63°
Ugao gledanja 2*2	83°-44°
Minimalni fokus*3 (m)	0,28
Maksimalno uvećanje (X)	0,19
Minimalni otvor blende	f/22
Prečnik filterа (mm)	72
Dimenzije (maksimalni prečnik × visina) (približno u mm)	78 × 98,5
Masa (približno u g)	518
Funkcija kompenzacije podrtavanja	Da

^[1] Goreprikazane vrednosti iznad ekvivalentne žižne daljine за format od 35 mm se odnose nа digitalne fotoaparate sa zamenljivim objektivom opremljene senzorom slike veličine APS-C.

^[2] Ugao gledanja 1 je vrednost за fotoaparate formata 35 mm, а ugao gledanja 2 je vrednost за digitalne fotoaparate sa zamenljivim objektivom opremljene senzorom slike veličine APS-C.

^[3] Minimalni fokus je rastojanje od senzora slike do objekta.

- U zavisnosti od mehanizma objektivа, žižna daljina može да se promeni u skladu sa promenama udaljenosti u toku fotografisanja. Navedene žižne daljine su date pod pretpostavkom да je objektiv fokusiran nа beskonačno.

Sadržaj pakovanja
Objektiv (1), prednji poklopac за objektiv (1), zadnji poklopac за objektiv (1), senilo за objektiv (1), futrolа за objektiv (1), štampana dokumentacija

Dizajn i specifikacije su podložni promenama bez najave.

α je zaštićeni znak kompanije Sony Corporation.

Български

Това ръководство с инструкции обяснява как се използва обективът. Предпазни мерки, обичайни за всички обективи, например забележки относно употребата, можете да намерите в отделния документ „Предпазни мерки преди употреба“. Прочетете и двата документа, преди да използвате обектива си.

Този обектив е проектиран за използване на фотоaparати с E-байонет. Не можете да го използвате на фотоaparати с A-байонет. Обективът Vario-Tessar T * FE 16-35mm F4 ZA OSS е разработен съвместно от Carl Zeiss и Sony Corporation и е проектиран за фотоaparати с E-байонет, произведени от Sony. Този обектив е произведен под стриктните стандарти и системата за осигуряване на качество на Carl Zeiss. Обективът Vario-Tessar T * FE 16-35mm F4 ZA OSS е съвместим с диапазона на сензор за изображения с формат 35 мм. Фотоапарат, оборудван със сензор за изображения с формат 35 мм, може да бъде настроен да снима с размер APS-C. За подробности относно това как се настройва фотоапаратът ви, вижте неговото ръководство с инструкции.

За допълнителна информация относно съвместимостта посетете уеб сайта на Sony за вашия регион или се консултирайте с вашия търговец на Sony или местен упълномощен сервиз на Sony.

Бележки за употреба

- Когато носите фотоапарат с поставен обектив, винаги дръжте здраво както фотоапарата, така и обектива.
- Не го дръжте за частта на обектива, която се издава при мащабиране.
- Този обектив не е водоустойчив, въпреки че е проектиран с идеята да бъде защитен срещу прах и напръскване. Ако го използвате по време на дъжд и др., пазете обектива от водни капки.

Предпазни мерки относно използването на светкавицата

- Когато използвате вградена или предоставена светкавица, обективът може частично да блокира нейната светлина, в резултат на което се получава сянка в долната част на снимката.
- Използвайте отделно продавана светкавица, която има покритие, съвместимо с фокусното разстояние на обектива.

Винетиране

- Когато използвате този обектив, ъглите на екрана стават по-тъмни от центъра. За да намалите това явление (наречено винетиране), затворете блендата с 1 до 2 стъпки.

A Идентифициране на компонентите

1 Маркер за сенник на обектив
2 Пръстен за фокусиране
3 Пръстен за мащабиране
4 Скала за фокусно разстояние
5 Маркер за фокусно разстояние
6 Контактни пластини на обектива*
7 Маркер на байонета

* Не докосвайте контактните пластини на обектива.

B Поставяне и отстраняване на обектива

За да поставите обектива (Вижте илюстрация **B–[1.])**

1 Отстранете предната и задната капачка на обектива и капачката на корпуса на фотоапарата.

- Можете да поставите/отстраните предната капачка на обектива по два начина – (1) и (2). Когато поставяте/отстранявате капачката на обектива при поставен сенник на обектива, използвайте метод (2).

2 Подравнете белият маркер на пръстена на обектива с белия маркер на фотоапарата (маркер на байонет), след това поставете обектива във фотоапарата и го завъртете по часовниковата стрелка, докато щракне.

- Когато поставяте обектива, не натискайте бутона на фотоапарата за освобождаване на обектива.

- Не поставяйте обектива под ъгъл.

За да отстраните обектива (Вижте илюстрация **B–[2.])**

За да отстраните обектива, завъртете го обратно на часовниковата стрелка, докато спре, като междувременно държите бутона на фотоапарата за освобождаване на обектива.

C Поставяне на сенника на обектива

Preпоръчва се да използвате сенник на обектива, за да намалите отблясъците и да осигурите максимално качество на изображението.

Подравнете червената линия на сенника на обектива с червената точка на обектива (маркер на сенника на обектива), след това поставете сенника в байонета на обектива и го завъртете по часовниковата стрелка, докато щракне на мястото си и червената му точка се подравни с червената точка на обектива.

- Когато използвате външна светкавица, прикрепена към фотоапарата, отстранете сенника на обектива, за да избегнете блокиране на светлината на светкавицата.

- Когато съхранявате, поставете сенника на обектива наопаки върху обектива.

D Мащабиране

Завъртете пръстена за мащабиране до желаното фокусно разстояние.

E Фокусиране

Има три начина за фокусиране.

- Автоматичен фокус** Фотоапаратът фокусира автоматично.

- DMF (Директен ръчен фокус)** След като фотоапаратът е фокусирал автоматично, можете да направите фина настройка ръчно.

- Ръчно фокусиране** Фокусирате ръчно.

За подробности относно настройките на режим вижте ръководството с инструкции, предоставено с фотоапарата.

Спецификации

Наименование на продукта (Наименование на модела)	Vario-Tessar T * FE 16-35mm F4 ZA OSS (SEL1635Z)
Фокусно разстояние (мм)	16-35
Фокусно разстояние, еквивалентно на формат 35 мм*1 (мм)	24-52,5
Елементи/групи на обектива	10-12
Зрителен ъгъл 1*2	107°-63°
Зрителен ъгъл 2*2	83°-44°
Минимален фокус*3 (м)	0,28
Максимално увеличение (X)	0,19
Минимална бленда	f/22
Диаметър на филтъра (мм)	72
Размери (максимален диаметър × височина) (прибл. мм)	78 × 98,5
Тегло (прибл. г)	518
Функция за компенсация на трептенето	Да

^[1] Стойностите за фокусно разстояние, еквивалентно на формат 35 мм, показани по-горе, се отнасят за цифрови фотоaparати със сменяеми обективи, оборудвани със сензор за изображения с размер APS-C.

^[2] „Зрителен ъгъл 1“ е стойността за 35-милиметрови фотоaparати, а „Зрителен ъгъл 2“ – за цифрови фотоaparати със сменяеми обективи, оборудвани със сензор за изображения с размер APS-C.

^[3] Минималният фокус представлява разстоянието от сензора за изображения до обекта.

- В зависимост от механизма на обектива фокусното разстояние може да се променя при всяка промяна на разстоянието на снимане. Фокусното разстояние, показано по-горе, предполага, че обективът е фокусиран в безкрайността.

Елементи в комплекта
Обектив (1), предна капачка на обектива (1), задна капачка на обектива (1), сенник на обектива (1), чанта за обектива (1), комплект отпечатана документация

Дизайнът и спецификациите подлежат на промяна без предупреждение.

α е търговска марка на Sony Corporation.

Türkçe

Bu kullanım kılavuzunda merceklerin nasıl kullanılacağı açıklanmaktadır. Kullanımla ilgili notlar gibi tüm mercekler için geçerli olan önlemler, ayrı bir bölüm olan "Kullanmadan önce alınacak önlemler" kısmında bulunur. Merceğinizi kullanmadan önce her iki belgeyi de okuduğunuzdan emin olun.

Bu mercek E-mount fotoğraf makineleri için tasarlanmıştır. A-mount fotoğraf makinelerinde kullanamazsınız. Vario-Tessar T * FE 16-35mm F4 ZA OSS, Carl Zeiss ve Sony Corporation tarafından ortaklaşa geliştirilmiş ve Sony tarafından üretilen E-mount fotoğraf makineleri için tasarlanmıştır. Bu mercek Carl Zeiss'ın titiz standartları ve kalite güvence sistemi kapsamında üretilmiştir. Vario-Tessar T * FE 16-35mm F4 ZA OSS, 35 mm formatlı görüntü sensörü serisiyle uyumludur. 35 mm formatlı görüntü sensörü donanımına sahip bir fotoğraf makinesi, APS-C boyutunda çekim yapacak şekilde ayarlanabilir. Fotoğraf makinenizi nasıl ayarlayacağınıza ilişkin ayrıntılar için fotoğraf makinesinin kullanım kılavuzuna bakın.

Uyumlulukla ilgili ayrıntılı bilgi edinmek için, bölgenizdeki Sony web sitesini ziyaret edin ya da Sony satıcınıza veya yerel Sony yetkili servisine danışın.

Kullanımla İlgili Notlar

- Fotoğraf makinesini mercek takımı şeklinde taşıırken, hem fotoğraf makinesini hem de merceği daima sıkıca kavrayın.
- Merceğin zoom yaparken dışarı çıkan bölümünden tutmayın.
- Toza ve sıçramaya karşı dayanıklı olacak şekilde tasarlanmış olmasına rağmen, bu mercek su geçirmez değildir. Yağmur yağarken kullanılması durumunda su damlalarını mercekten uzak tutun.

Flaş kullanımıyla ilgili önlemler

- Dahili flaşı ya da cihazla birlikte verilen flaşı kullanırken, mercek flaş ışığını kısmen engelleyebilir ve görüntünün alt kısmında gölge oluşmasına yol açabilir.
- Merceğin odak uzaklığıyla uyumlu flaş sahası bulunan, ayrıca satılan bir flaş kullanın.

Kışe Kararması

- Merceği kullanırken, ekranın köşeleri merkeze göre daha koyu olur. Bu olguyu (köşe kararması adı verilir) azaltmak için diyafram açıklığını 1 - 2 kademe kapatın.

A Parçaların Tanımlanması

1 Objektif başlığı indeksi
2 Odaklama halkası
3 Zoom halkası
4 Odak uzaklığı ölçeği
5 Odak uzaklığı indeksi
6 Mercek temas yerleri*
7 Montaj indeksi

* Mercek temas yerlerine dokunmayın.

B Merceğin Takılması ve Çıkarılması

Merceği takmak için (Bkz. resim **B–[1.])**

1 Arka ve ön objektif kapakları ile fotoğraf makinesi gövde kapağını çıkarın.

- Ön objektif kapağını iki yöntemle takabilir veya çıkarabilirsiniz: (1) ve (2). Objektif kapağını objektif başlığı takılıken taktığınızda veya çıkardığınızda, yöntem (2)'yi kullanın.

2 Objektif silindiri üzerindeki beyaz indeksli fotoğraf makinesi üzerindeki beyaz indeksle aynı hizaya getirin; ardından merceği kamera desteğine takın ve kilitlenininceye kadar saat yönünde döndürün.

- Merceği monte ederken fotoğraf makinesinin üzerindeki mercek bırakma düğmesine basmayın.
- Merceği belirli bir açıyla monte etmeyin.

Merceği çıkarmak için (Bkz. resim **B–[2.])**

Fotoğraf makinesinin üzerindeki mercek bırakma düğmesini basılı tutarken, merceği duruncaya kadar saat yönünün tersine döndürün; ardından merceği çıkarın.

C Objektif Başlığının Takılması

Parlamayı azaltmak ve maksimum görüntü kalitesi elde etmek için objektif başlığı kullanımları önerilir.

Objektif başlığı üzerindeki kırmızı çizgiyi mercek üzerindeki kırmızı noktayla aynı hizaya getirin; ardından objektif başlığını mercek desteğine yerleştirin ve yerine sabitlenip objektif başlığı üzerindeki kırmızı çizgi mercek üzerindeki kırmızı noktayla aynı hizaya gelinceye kadar saat yönünde döndürün.

- Fotoğraf makinesine takılmış harici flaş kullanırken, flaş ışığının engellenmesini önlemek için objektif başlığını çıkarın.

- Saklarken, objektif başlığını merceğin üzerine geriye doğru yerleştirin.

D Zoom Yapma

Zoom halkasını istediğiniz odak uzaklığına döndürün.

E Odaklama

Üç odaklama yöntemi vardır.

- Otomatik odaklama**

Fotoğraf makinesi otomatik olarak odaklama yapar.

- DMF (Doğrudan manuel odaklama)** Kamera otomatik odaklamayla odaklandıktan sonra, manuel olarak ince ayar yapabilirsiniz.

- Manuel odaklama** Odaklamayı manuel olarak yaparsınız.

Mod ayarlarıyla ilgili ayrıntılar için, fotoğraf makinesiyle birlikte verilen kullanım kılavuzuna bakın.

Teknik Özellikler

Ürün adı (Model adı)	Vario-Tessar T * FE 16-35mm F4 ZA OSS (SEL1635Z)
Odak uzaklığı (mm)	16-35
Eşdeğer 35 mm formatlı odak uzaklığı*1 (mm)	24-52,5
Mercek grupları-elemanları	10-12
Görüş açısı 1*2	107°-63°
Görüş açısı 2*2	83°-44°
Minimum odaklama*3 (m)	0,28
Maksimum büyütmе (X)	0,19
Minimum diyafram açıklığı	f/22
Filter çapı (mm)	72
Boyutlar (maksimum çap × yükseklik) (yak. mm)	78 × 98,5
Ağırlık (yak. g)	518
Sarınsıztı dengeleme işlevi	Evet

^[1] Eşdeğer 35 mm formatlı odak uzaklığı için yukarıda gösterilen değerler, APS-C boyutlu görüntü sensörü donanımına sahip Değiştirilebilir Merceklі Dijital Fotoğraf Makineleri içindir.

^[2] Görüş açısı 1, 35 mm fotoğraf makineleri için olan değerdir; görüş açısı 2, APS-C boyutlu görüntü sensörü donanımına sahip Değiştirilebilir Merceklі Dijital Fotoğraf Makineleri için olan değerdir.

^[3] Minimum odaklama, görüntü sensöründen nesneye kadar olan mesafedir.

- Mercek mekanizmasına bağlı olarak, odak uzaklığı çekim mesafesinin değiştirilmesiyle değişebilir. Yukarıda belirtilen odak uzaklıkları merceğin sonsuzluğa odaklandığını varsayar.

Verilen öğeler
Mercek (1), Ön objektif kapağı (1), Arka objektif kapağı (1), Objektif başlığı (1), Mercek çantası (1), Basılı belge seti

Tasarım ve teknik özellikler bildirimde bulunulmaksızın değiştirilebilir.

α. Sony Corporation'ın ticari markasıdır.