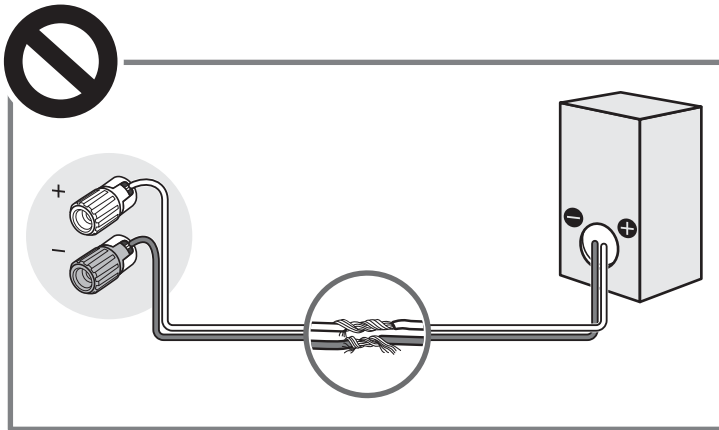
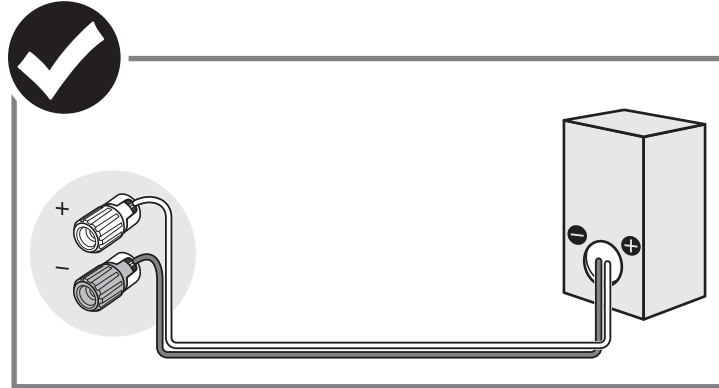
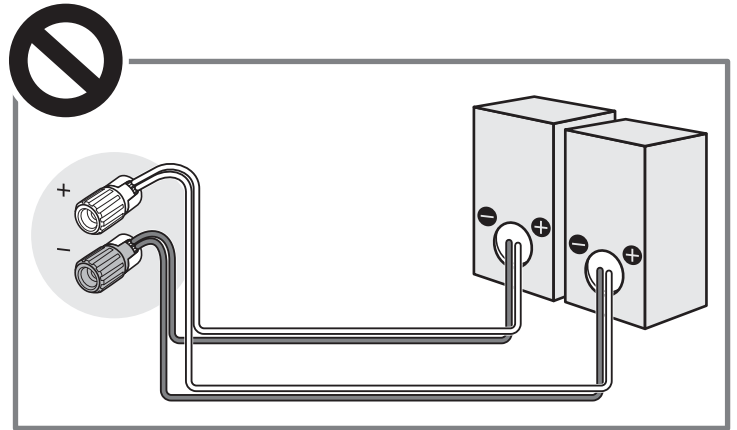


## Pred priključitvijo zvočnikov / Prije povezivanja zvučnika / Pre povezivanja zvučnika

- Preverite, ali je vrednost impedance priključenih zvočnikov znotraj obsega vrednosti nazivne impedance, navedene na zadnji plošči sprejemnika (ali ojačevalnika).  
 Provjerite je li impedancija zvučnika unutar nazivnog impedancijskog raspona naznačenog na stražnjoj ploči prijemnika (ili pojačala).  
 Proverite da li je impedansa zvučnika unutar nominalnog opsega impedansi naznačenog na zadnjem panelu risivera (ili pojačala).
- Odklopite napajalni kabel sprejemnika (ali ojačevalnika) iz električne vtičnice.  
 Isključite strujni kabel za napajanje (mrežni vod) prijemnika (ili pojačala).  
 Obavezno iskopčajte kabl za napajanje naizmeničnom strujom risivera (ili pojačala).



Ne podaljšujte kabla zvočnika tako, da ga povežete z drugim kablom zvočnika.  
 Nemojte spojiti dva kabla zvučnika kako biste ih produžili.  
 Ne povezuje kablove za zvučnike da biste ih produžili.



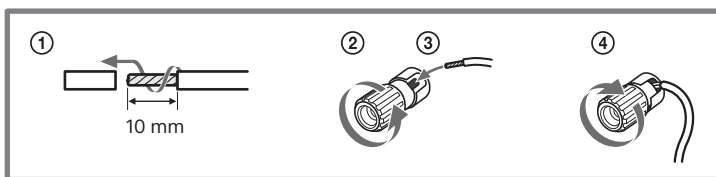
S posameznim priključkom zvočnika ne povezuje več zvočnikov.  
 Nemojte spajati više zvučnika na jedan terminal zvučnika.  
 Nemojte da povezuje više zvučnika na jedan priključak za zvučnik.

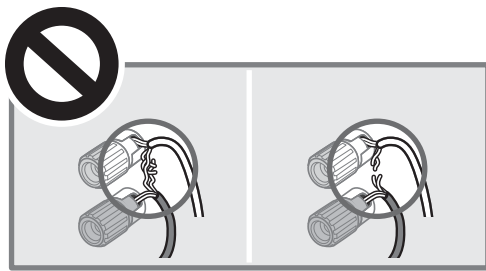
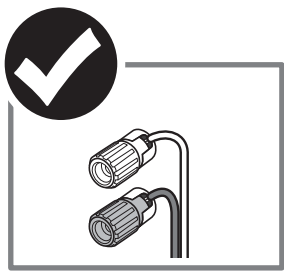
## Opomba glede priključitve kablov zvočnikov / Napomene o povezivanju kabla zvučnika / Napomena o povezivanju kablova za zvučnike

Prepričajte se, da so kabli zvočnikov ustrezno povezani s priključki zvočnikov in sprejemnika (ali ojačevalnika). V nasprotnem primeru lahko pride do resne okvare sprejemnika (ali ojačevalnika).

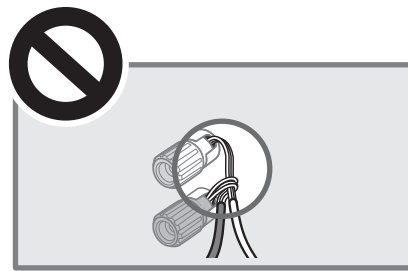
Pobrinite se da kabeli zvučnika budu pravilno spojeni na terminale zvučnika i prijemnika (ili pojačala). U suprotnom, prijemnik (ili pojačalo) se može nepovratno oštetiti.

Uverite se da su kablovi zvučnika pravilno povezani sa priključcima na zvučniku i risiveru (ili pojačalu). U suprotnom, risiver (ili pojačalo) može da se nepovratno ošteti.





Žice zvočnikov niso trdno zvite in ustrezno vstavljene v priključke zvočnikov.  
Žice zvučnika niso čvrsto svijene niti su umetnute do kraja u terminale zvučnika.  
Žice za zvučnik nisu čvrsto zavrnuti niti do kraja umetnute u priključke zvučnika.



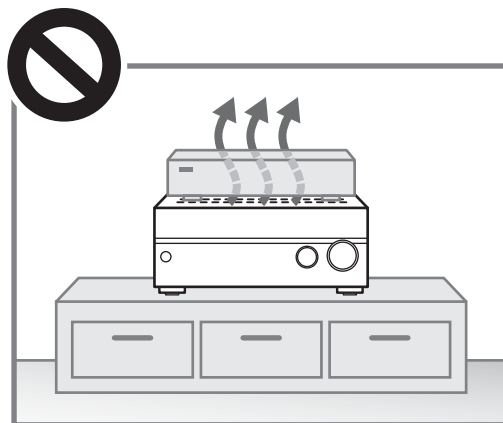
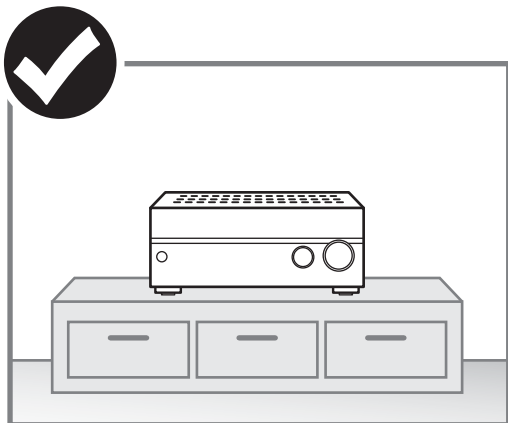
Zaradi prekomerne odstranitve izolacije se žice zvočnikov stikajo.  
Žice zvučnika međusobno se dodiruju zbog prekomjerno skinute izolacije.  
Žice za zvučnik su u kontaktu jedna sa drugom zbog prekomernog skidanja izolacije.

### Opomba glede postavitve sprejemnika (ali ojačevalnika) / Napomena o postavljanju prijemnika (ili pojačala) / Napomena o postavljanju risivera (ili pojačala)

Na ohišje ne odlagajte predmetov, ki bi lahko ovirali pretok zraka skozi prezračevalne odprtine in povzročili okvaro.

Na kućište ne stavljajte ništa što bi moglo blokirati otvore za ventilaciju i na taj način prouzročiti kvar.

Na gornji deo kućišta ne postavljajte predmete koji bi mogli da blokiraju ventilacione otvore i izazovu kvar.



### Če se na zaslonu prikaže oznaka PROTECTOR ali PROTECT / Ako se na zaslonu prikaže „PROTECTOR“ ili „PROTECT“ / Ako se na displeju prikaže poruka „PROTECTOR“ ili „PROTECT“

Vklopljena je varnostna funkcija. Sprejemnik (ali ojačevalnik) se po nekaj sekundah samodejno izklopi. Za informacije o tem, kako odpraviti to težavo, glejte temo »Sporočila o napakah« v razdelku »Odpravljanje težav« v priloženih navodilih za uporabo.

Aktivirana je funkcija zaščite. Prijemnik (ili pojačalo) će se automatski isključiti nakon nekoliko sekundi. Pojediniosti o rješavanju ovog problema potražite u odeljku „Poruke o pogreškama“ pod „Rješavanje problema“ u isporučenim uputama za upotrebu.

Aktivirana je funkcija zaštite. Risiver (ili pojačalo) će se automatski isključiti nakon nekoliko sekundi. Detaljne informacije o načinu rešavanja ovog problema potražite u odeljku „Poruke o grešci“ u poglavlju „Rešavanje problema“ u isporučenom uputstvu za upotrebu.