

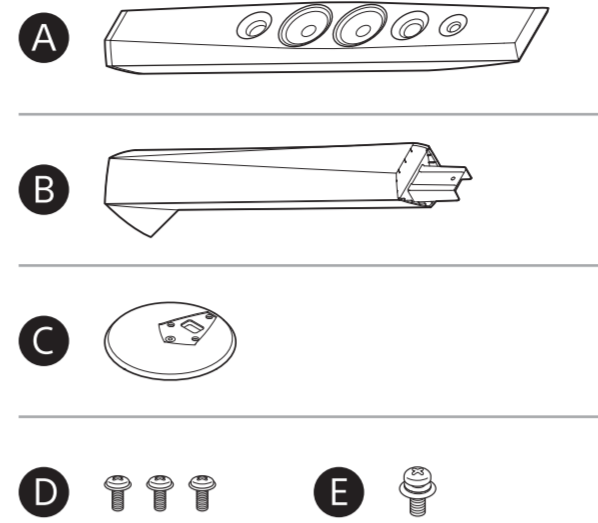
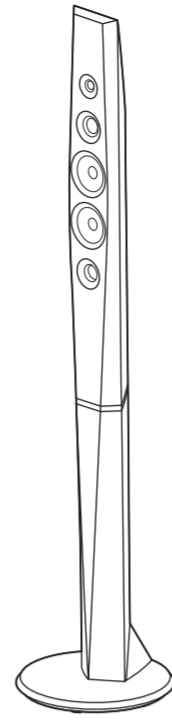
Navodila za namestitev zvočnikov



BDV-N9200W/BDV-N9200WL

A

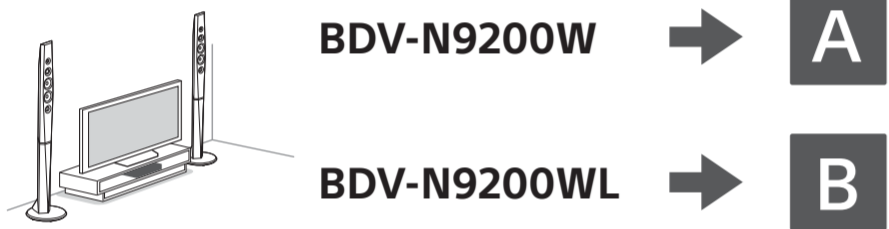
Namestitev zvočnikov na tla
BDV-N9200W



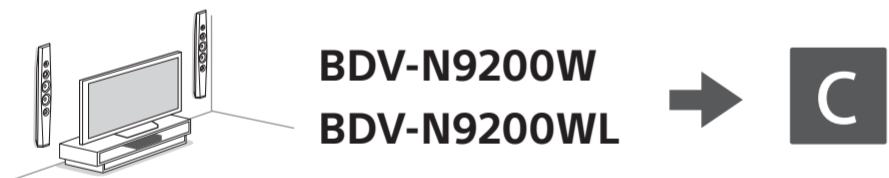
Sprednji levi zvočnik (L): bel
Sprednji desni zvočnik (R): rdeč
Levi zvočnik za prostorski zvok (L): moder
Desni zvočnik za prostorski zvok (R): siv

Zvočnike sestavljajte na ustrezni podlogi, da preprečite poškodbe talne površine.

Namestitev zvočnikov na tla



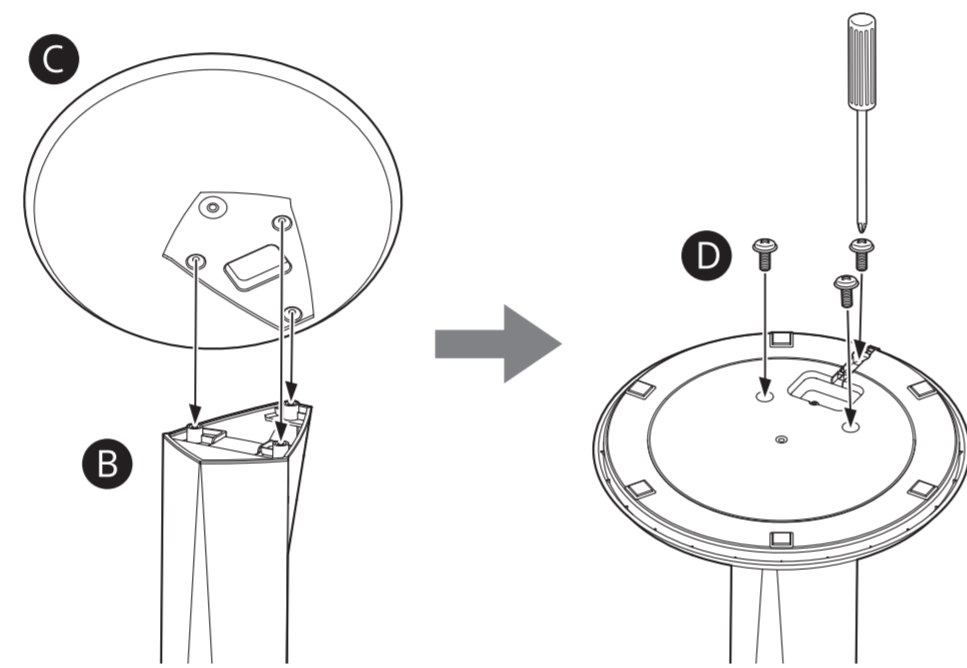
Namestitev zvočnikov na steno



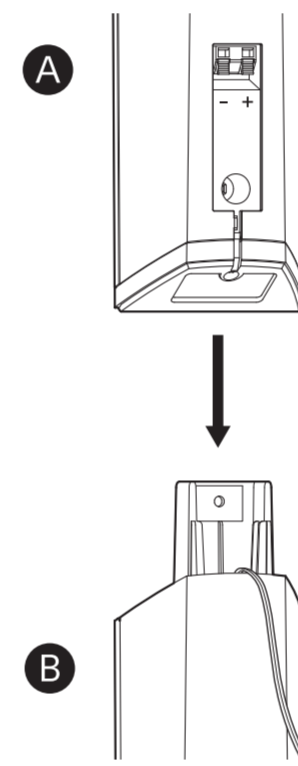
Pozor

- Če ne veste, iz kakšnega materiala so narejene stene ali kakšna je njihova nosilnost, se obrnite na trgovca z orodjem ali monterja.
- Sony ne prevzema odgovornosti za nezgode ali poškodbe, ki nastanejo zaradi nepravilne namestitve, neustrezne nosilnosti stene ali nepravilne pritrditve vijakov, naravne nesreče itd.

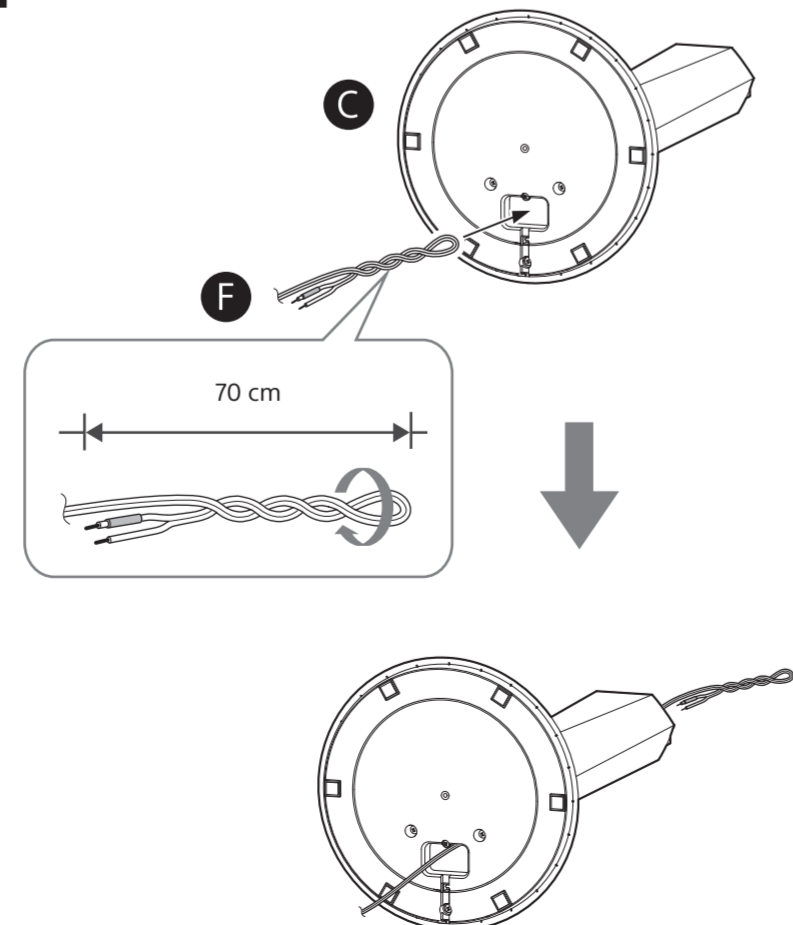
1



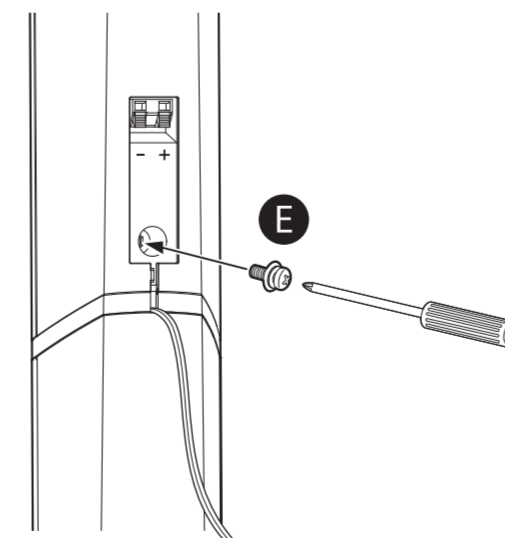
3



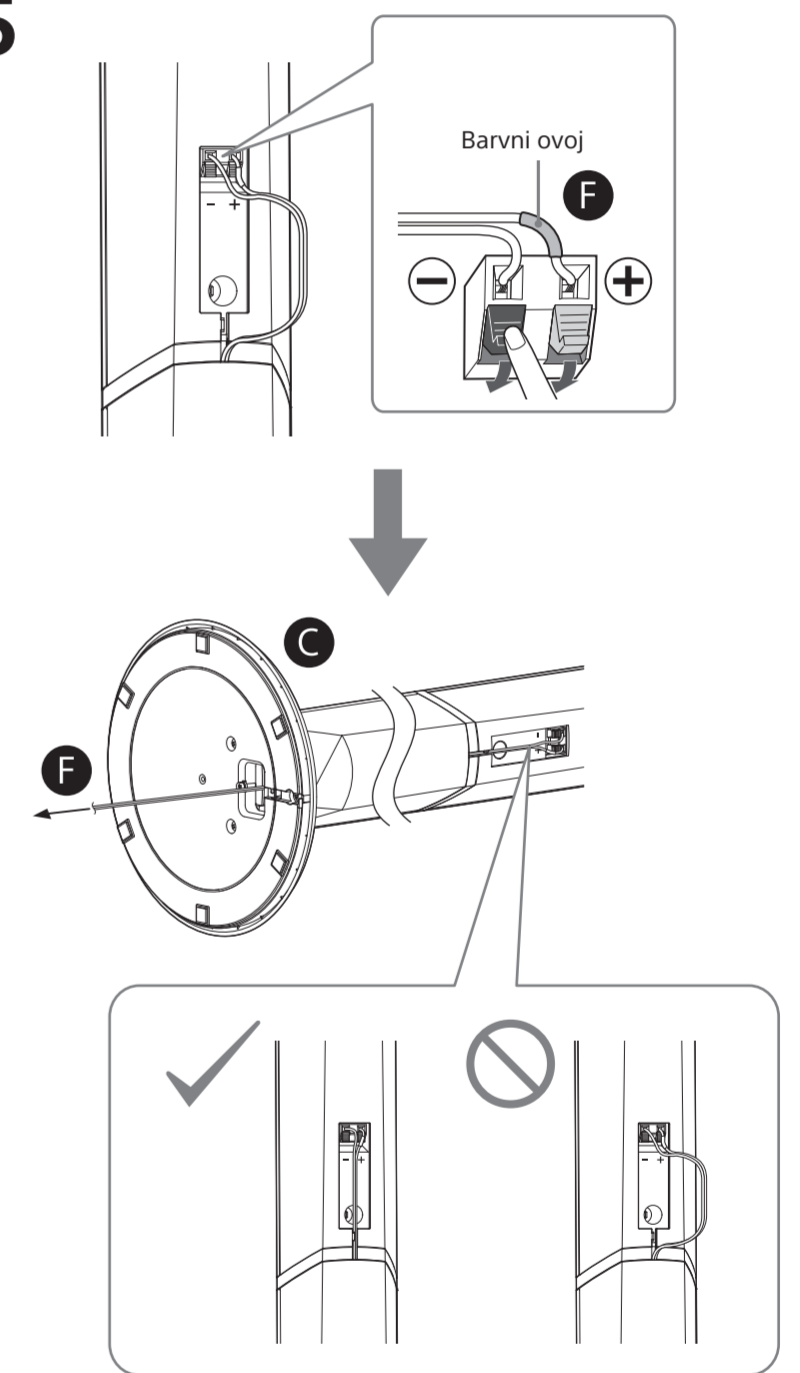
2



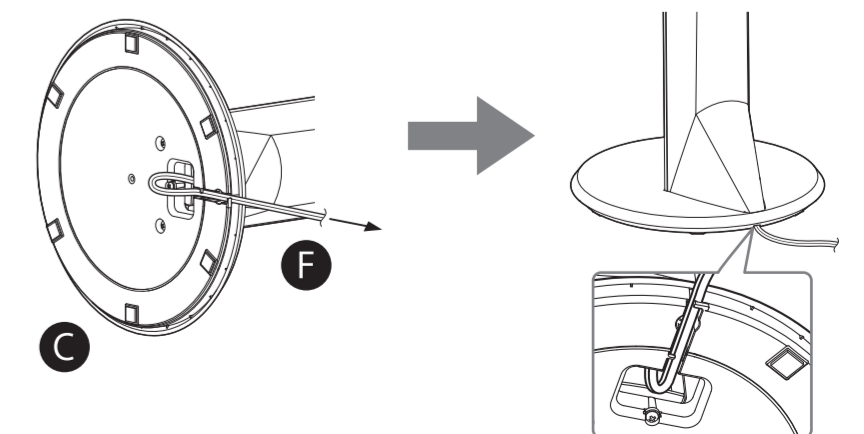
4



5

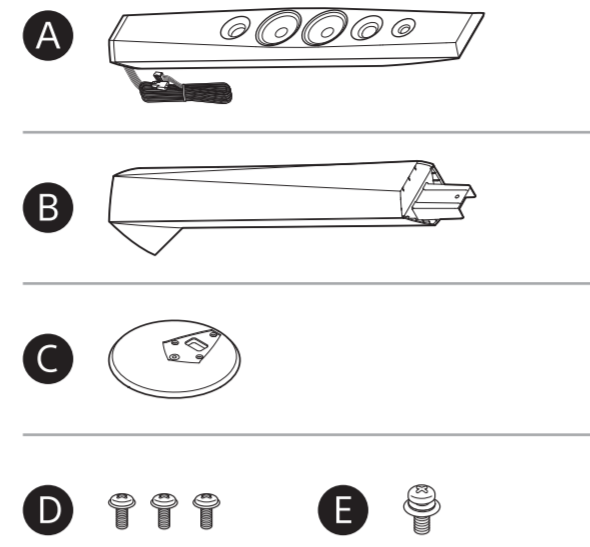
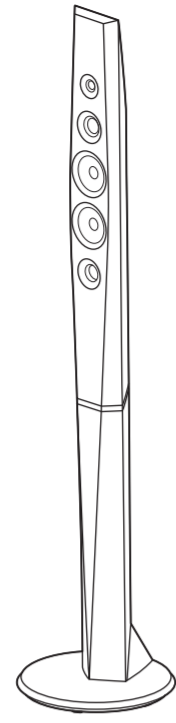


6



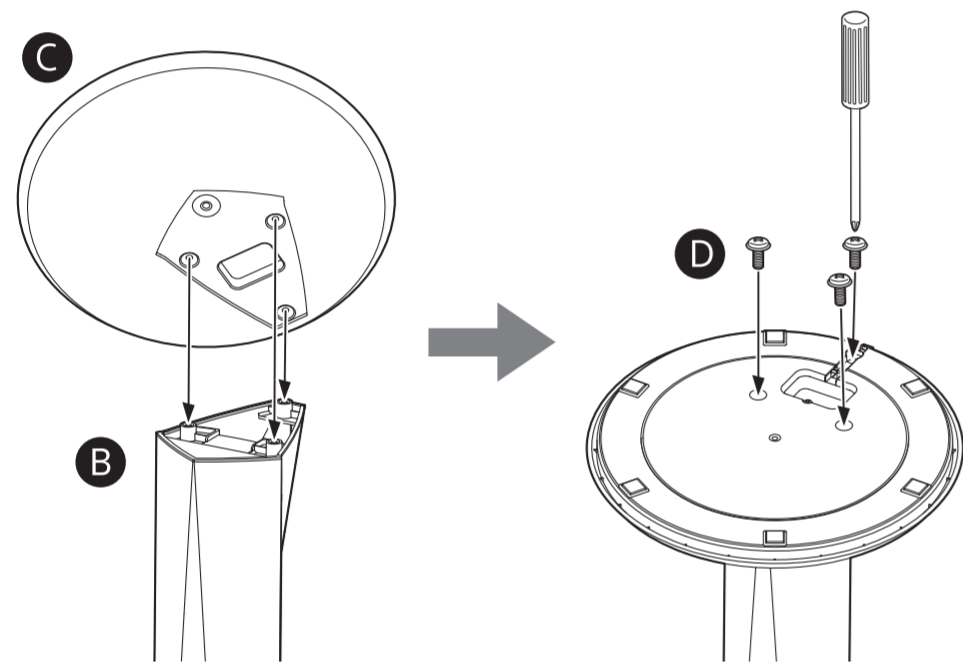
B

Namestitev zvočnikov na tla BDV-N9200WL

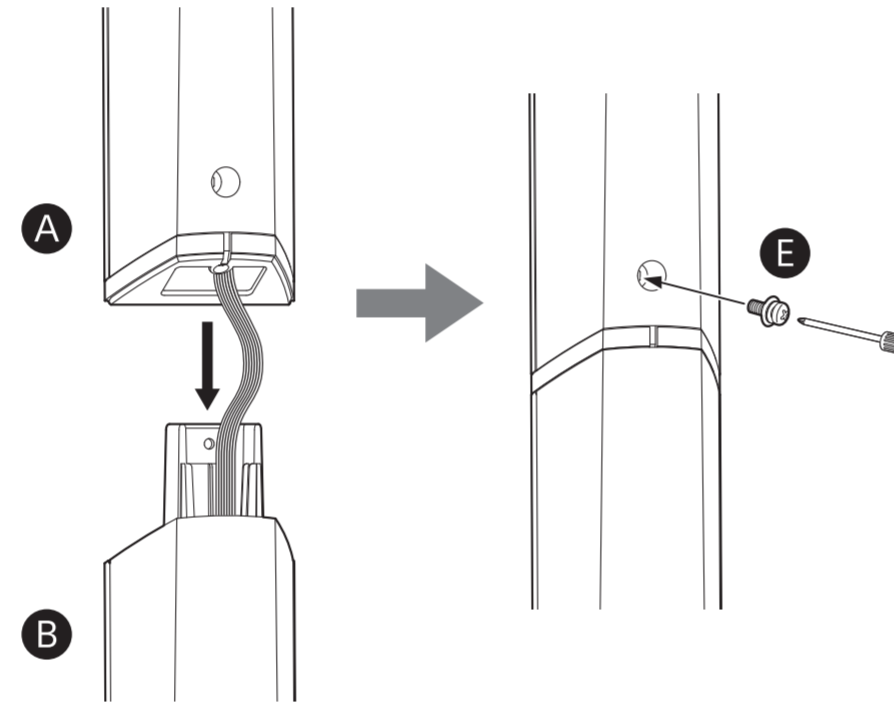


Zvočnike sestavljajte na ustrezni podlogi, da preprečite poškodbe talne površine.

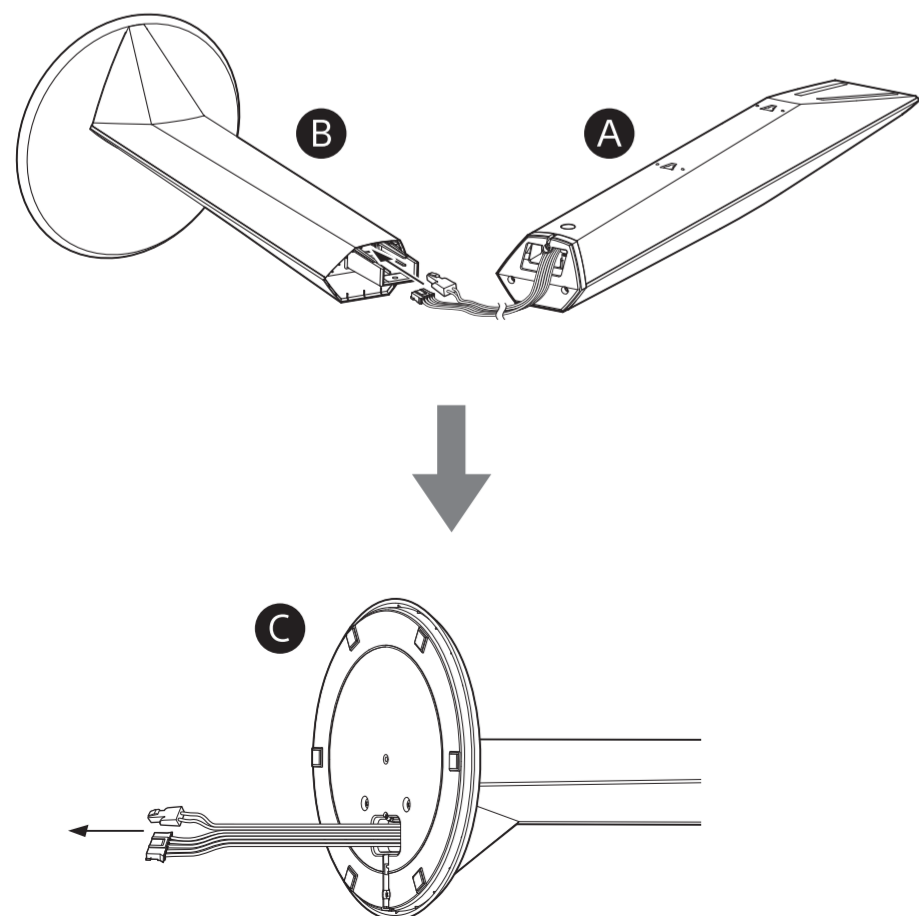
1



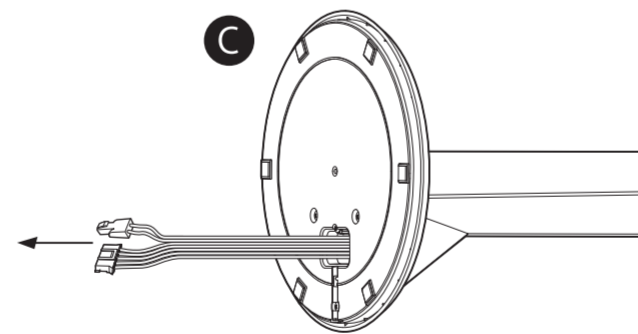
3



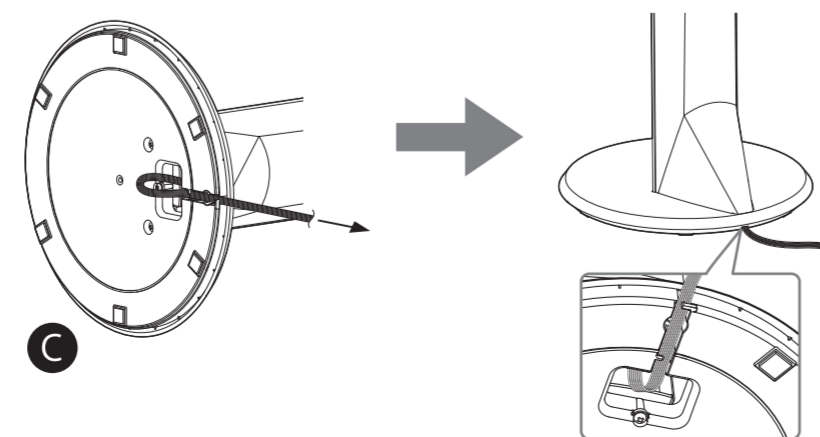
2



4



5



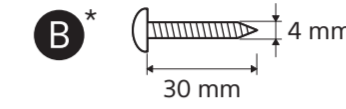
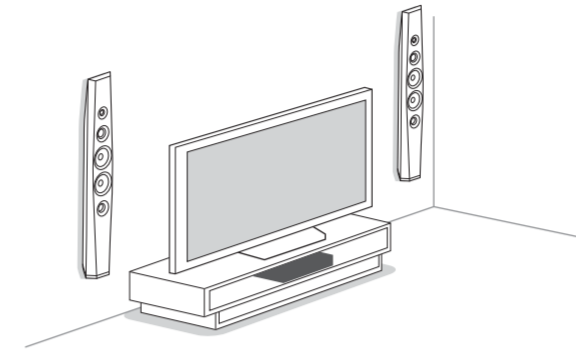
C

Namestitev zvočnikov na steno BDV-N9200W BDV-N9200WL

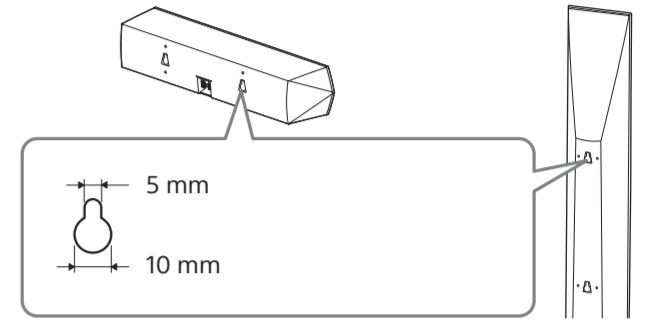


Sprednji levi zvočnik (L)*: bel
Sprednji desni zvočnik (R)*: rdeč
Levi zvočnik za prostorski zvok (L)*: moder
Desni zvočnik za prostorski zvok (R)*: siv
Osrednji zvočnik: zelen

* Samo BDV-N9200W

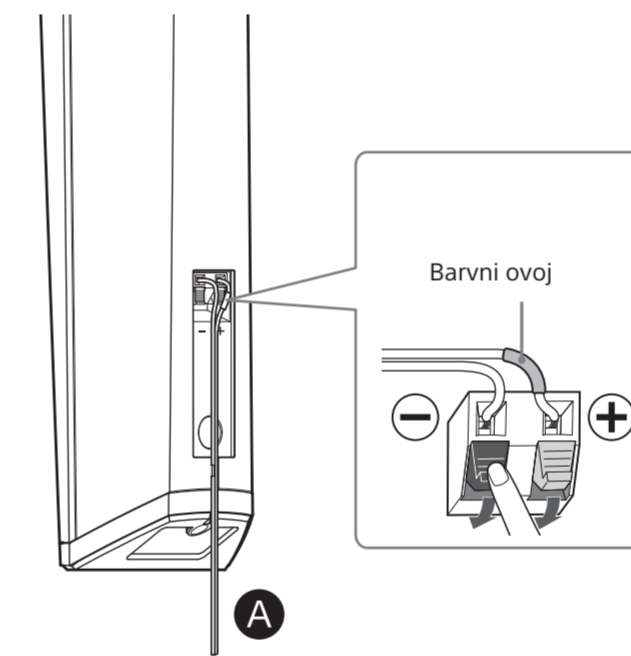


* Ni priloženo



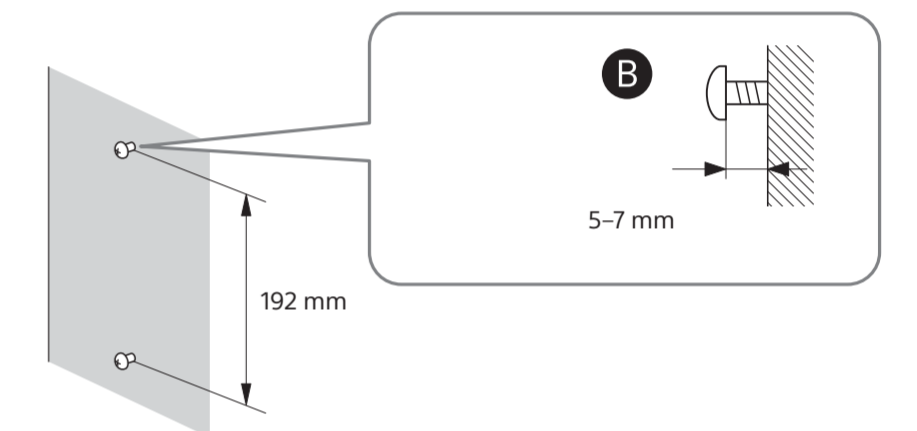
1

Za pokončne zvočnike (samo model BDV-N9200W)

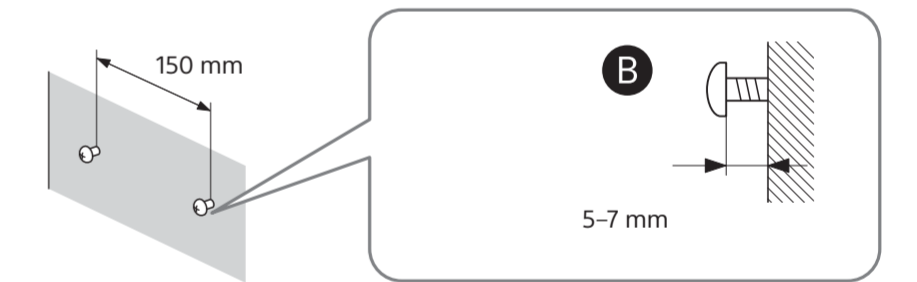


2

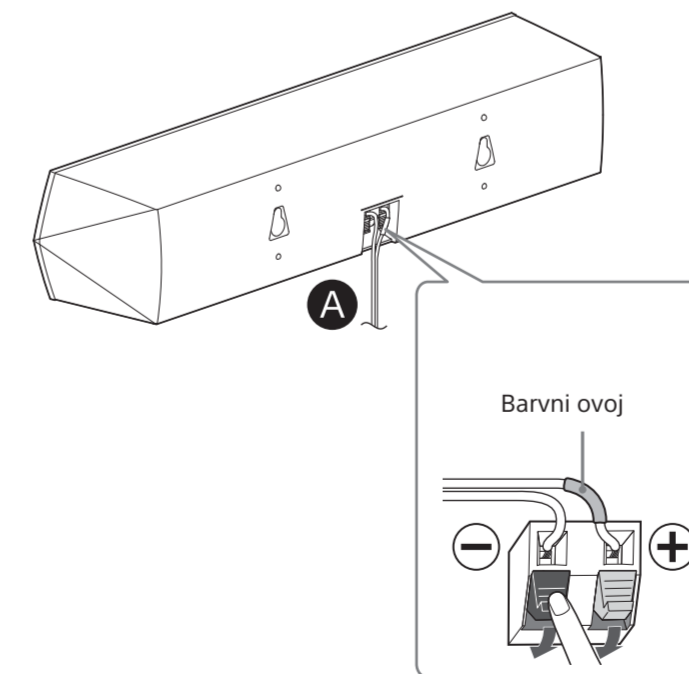
Za pokončne zvočnike



Za osrednji zvočnik

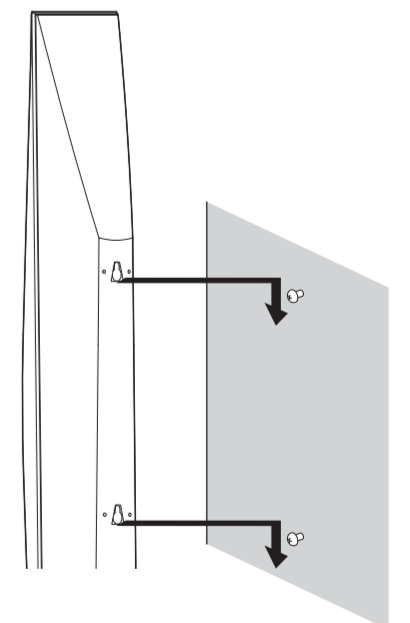


Za osrednji zvočnik



3

Za pokončne zvočnike



Za osrednji zvočnik

