

SONY

STR-DH130

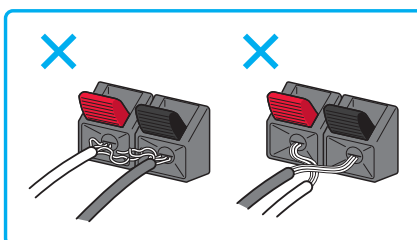
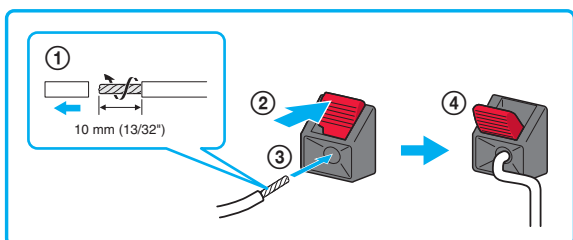
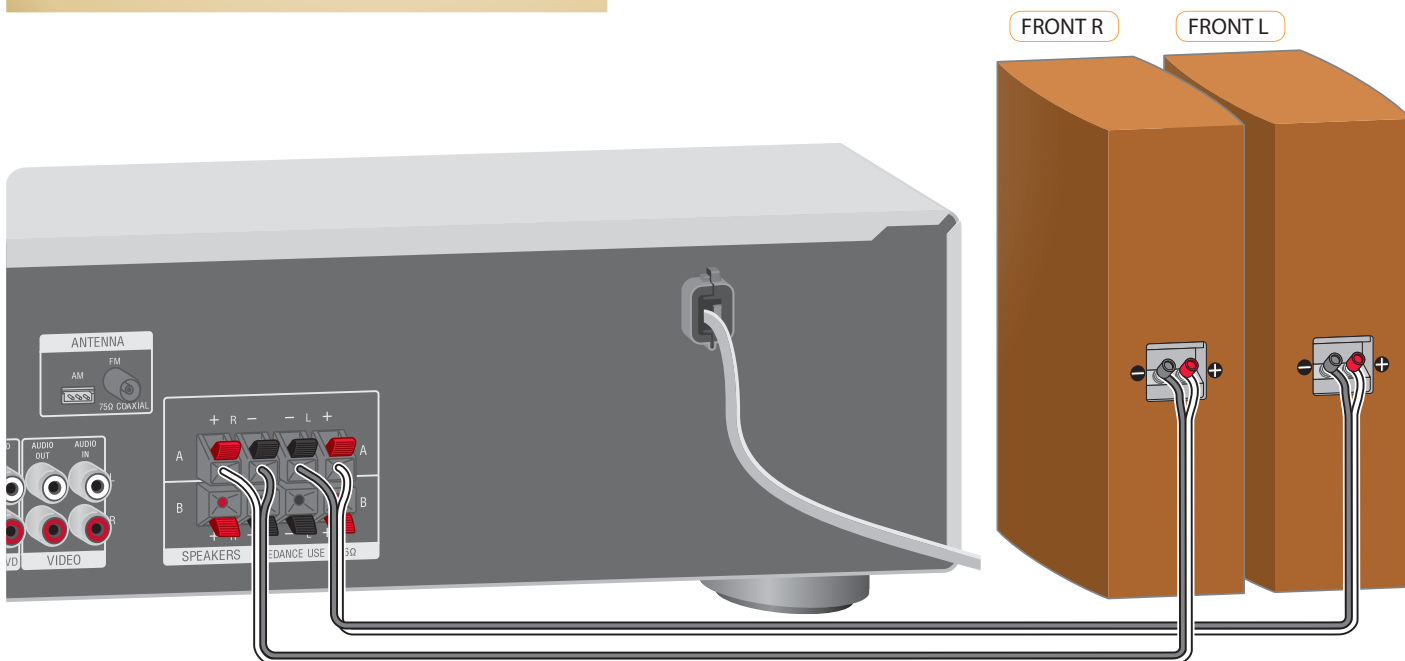
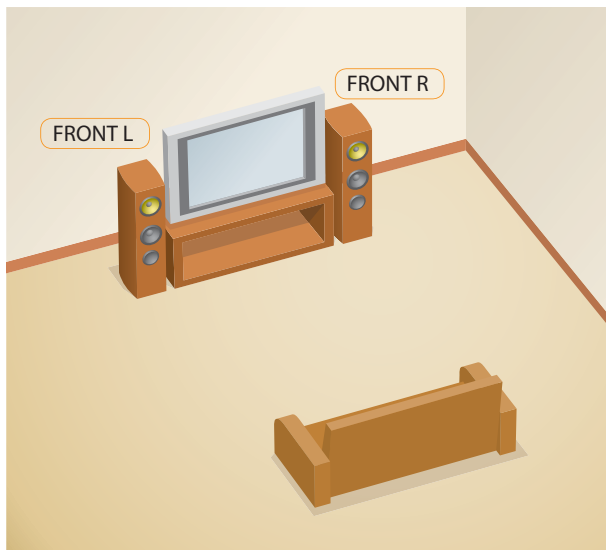
Kratka navodila za namestitev

Sony Corporation © 2012

4-294-473-11(1) (SI)



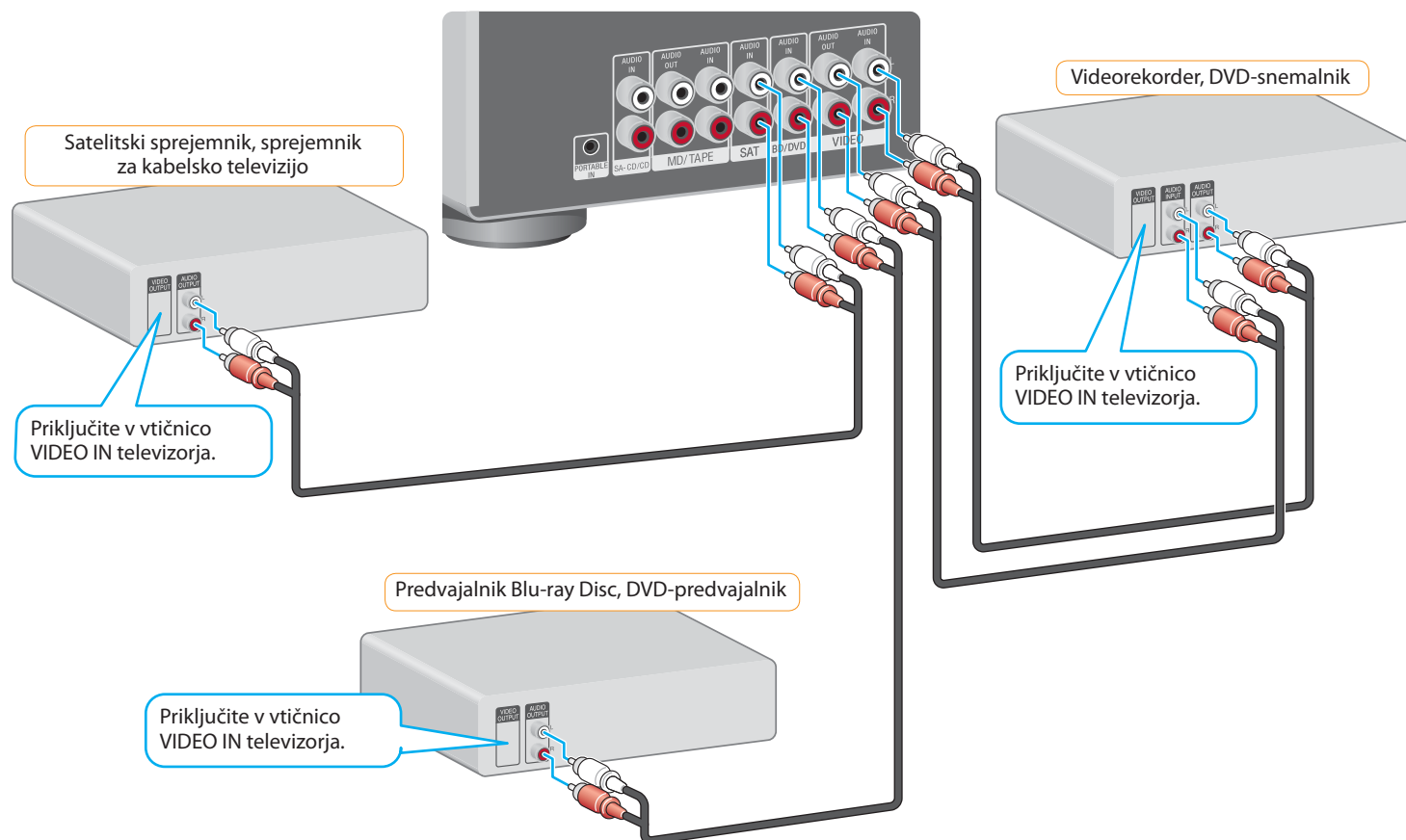
1 Namestitev in priključitev zvočnikov



Kabli za povezavo niso priloženi.

2

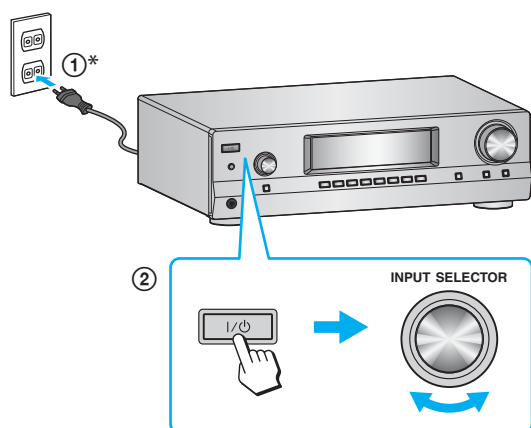
Priključitev druge opreme



Kabli za povezavo niso priloženi.

3

Priprava sprejemnika



I/O : vklop/način pripravljenosti

* Oblika napajalnega kabla in vtičnica se razlikujeta glede na območje.



Podrobnosti najdete v navodilih za uporabo.