

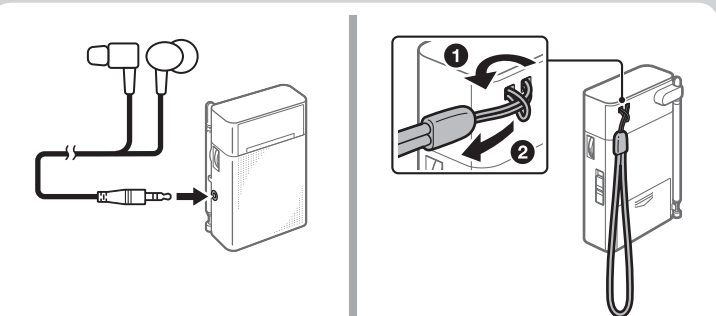
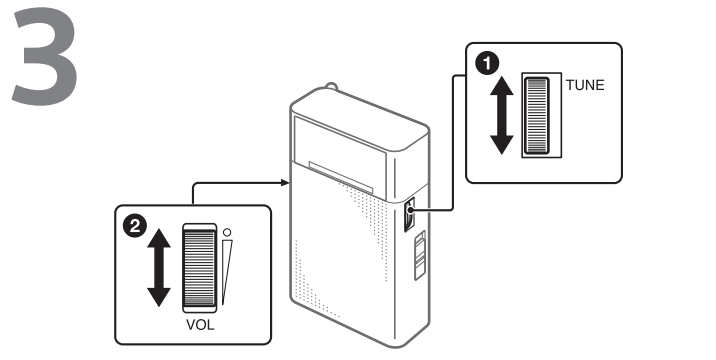
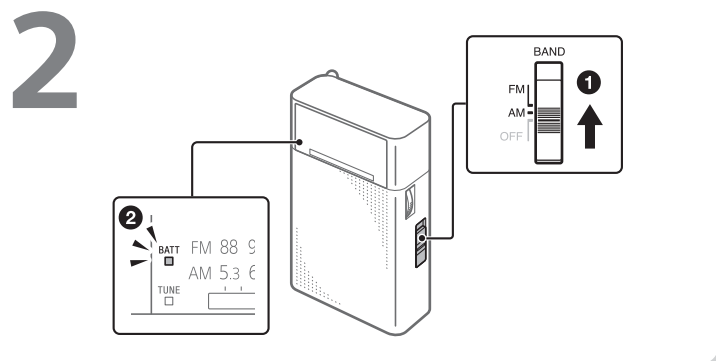
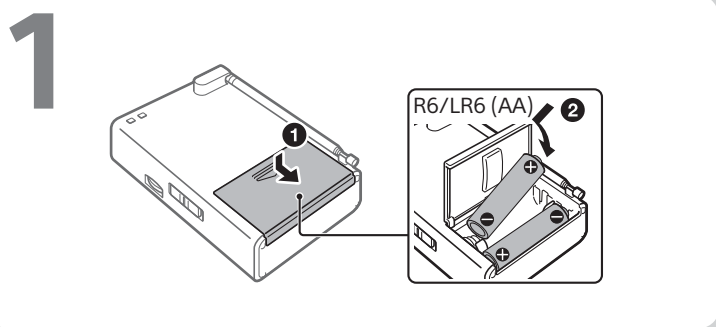
FM/AM Radio

Navodila za uporabo
Upute za upotrebu
Uputstvo za upotrebu

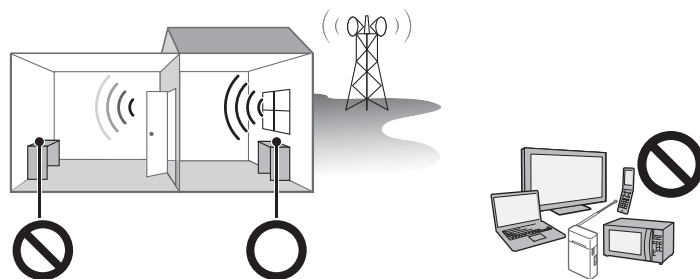
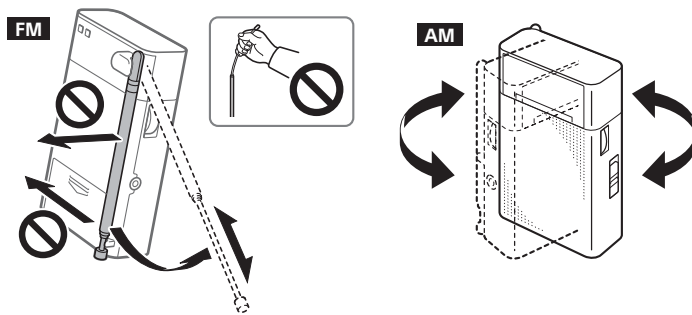


©2015 Sony Corporation

ICF-P26



Nasveti za boljši sprejem/Postupak za bolji prijem/Za bolji prijem



Slovenščina

OPOZORILO

Baterij ali naprave, v kateri so baterije, ne izpostavljajte prekomerni vročini, na primer sončni svetlobi, ognju ipd.

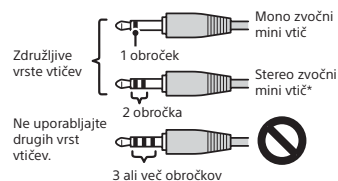
Oznaka izdelka in oznake s pomembnimi varnostnimi informacijami so nameščene na spodnji zunanji strani naprave.

Raven glasnosti se ne dvigne nad določeno raven, če uporabljate slušalke za poslušanje pri ustrezni glasnosti.

Ne poslušajte vsebin dolgo časa pri visoki glasnosti, da se izognete morebitnim okvaram sluha.



- Ko v enoto priključite slušalke (niso priložene), uporabljate slušalke s stereo (3-polnim) ali mono (2-polnim) mini vtičem. Če uporabite druge vrste vtičev, zvoka morda ne boste slišali.



* Ko priključite stereo slušalke, boste slišali mono zvok v obeh ušesih.

Previdnostni ukrepi

- Uporabljajte enoto le pri 3 V enosmernega toka z dvema baterijama R6/LR6 (velikosti AA).
- Enote ne izpostavljajte skrajnim temperaturam, neposredni sončni svetlobi, vlagi, pesku, prahu ali mehanskim udarcem. Enote ne puščajte v vozilu, parkiranem na soncu.
- Če v enoto pade predmet, odstranite baterije, pred nadaljnjo uporabo pa jo mora pregledati usposobljeni serviser.
- Ker se za zvočnik uporablja močan magnet, v bližini enote ne puščajte kreditnih kartic z magnetnim kodiranjem ali ur z vzmetjo, da preprečite škodo, ki jo lahko povzroči magnet.
- Ko se ohišje umaže, ga očistite z mehko suho krpo, rahlo navlaženo z blago raztopino čistila.
- Nikoli ne uporabljajte abrazivnih čistil ali kemičnih topil, saj lahko deformirajo ohišje.
- Pazite, da enote ne poškodujete z vodo. Enota ni vodotesna.
- Poslušanje s to enoto pri visoki glasnosti lahko vpliva na vaš sluh. Zaradi prometne varnosti enote ne uporabljajte med vožnjo ali kolesarjenjem.
- V določenih okoliščinah, še posebej, če je zrak zelo suh, se utegne zgoditi, da doživite sprostitvev statične elektrike ali rahel šok, če pride vaše telo v stik z drugim predmetom, v tem primeru ušesnimi vstavki, ki se dotaknejo vaših ušes. Energija iz take naravne sprostitve je izredno majhna in je ne oddaja vaš izdelek, pač pa je naraven okoljski pojav.
- Odvisno od moči radijskih signalov indikator TUNE (nastavitev) morda ne zasveti, čeprav enota sprejema oddani signal. Poleg tega lahko indikator zasveti nepravilno zaradi zunanjega šuma, tudi če ne sprejema oddajnega signala. Indikator TUNE uporabljajte kot referenco.

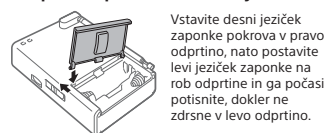
Kdaj zamenjate baterije

Zamenjajte vse baterije z novimi, ko postane indikator BATT (baterija) zatemnjen ali ko je zvok komaj slišen.

Opombe o baterijah

- Ne uporabljajte hkrati starih in novih baterij ali različnih vrst baterij.
- Če enote ne nameravate uporabljati dalj časa, odstranite baterije, da preprečite različne vrste baterij in korozijo.
- Preverite, ali so baterije pravilno vstavljene (+ in -), ko se radio po zamenjavi baterij ne vklopi.
- Baterije imajo priporočen rok uporabe. Če uporabljate baterije s pretečenim rokom uporabe, bo čas delovanja baterij izjemno kratek. Preverite rok uporabe baterij in če je rok pretekel, baterije zamenjajte z novimi.

Če se pokrov predela za baterije sname



Vstavite desni jeziček zaponke pokrova v pravo odprtino, nato postavite levi jeziček zaponke na rob odprtine in ga počasi potisnite, dokler ne zdrsne v levo odprtino.

Če imate kakršna koli vprašanja ali težave v zvezi z enoto, se obrnite na najbližjega prodajalca izdelkov Sony.

Tehnični podatki

Frekvenčni raspon: FM: 87,5–108 MHz/
AM: 530–1605 kHz

Srednja frekvencija: FM: 10,7 MHz/AM: 455 kHz

Zvučnik: premer pribl. 5,7 cm, 8 Ω

Izhod: () (slušalice) vtičnica (ø3,5 mm mini vtičnica)

Izhodna moč: 100 mW (pri 10 % harmoničnega popačenja)

Napajanje: 3 V DC, dve bateriji R6/LR6 (velikosti AA)

Čas delovanja baterije*: pribl. 100 ur (sprejem FM)/pribl. 110 ur (sprejem AM)

* Pri poslušanju prek zvočnika in uporabi Sonyjevih alkalnih baterij (LR6SG). Dejanski čas delovanja baterij se bistveno razlikuje glede na vrsto baterij (npr. akumulatorske baterije), uporabo in okoliščine.

Dimenzije (Š/V/G): pribl. 69,5 mm × 119 mm × 38 mm (vključno s štrlečimi deli)

Teža: pribl. 180 g (vključno s baterijami)

Priložena dodatna oprema*: Ročni pasček (1)

* Slušalice niso priložene.

Oblika in tehnični podatki se lahko spremenijo brez obvestila.

Hrvatski

UPOZORENJE

Ne izlažite baterije ili uređaj s ugrađenim baterijama prevelikoj toplini, kao što je sunčeva svjetlost, vatra ili slično.

Nazivna pločica i važne informacije koje se odnose na sigurnost nalaze se s vanjske strane na dnu uređaja.

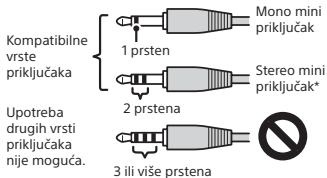
Jačina zvuka ne može se podići iznad određene razine prilikom upotrebe slušalica kako bi se osiguralo slušanje na prikladnoj glasnoći.

Da biste spriječili moguću oštećenje sluha, nemojte dulje vrijeme slušati glasan zvuk.



Mjere opreza

- Jedinicu pokrećite isključivo na 3 V istosmjernoj struji s dvije baterije R6/LR6 (veličine AA).
- Izbjegavajte izlaganje ekstremnim temperaturama, izravnoj sunčevoj svjetlosti, vlazi, pijesku, prašini ili mehaničkim udarcima. Nikada ga ne ostavljajte u automobilu parkiranim na suncu.
- Ako u jedinicu dospije neki predmet, izvadite baterije i odnesite je na provjeru u ovlaštenu servis prije nastavka korištenja.
- Budući da zvučnici koriste snažne magnete, kreditne kartice ili satove na navijanje držite podalje od jedinice kako biste spriječili potencijalnu štetu koju magnet može prouzročiti.
- Kada se kućište zaprlja, očistite ga mekom krpom malo navlaženom blagom otopinom deterdženta.
- Nikada ne upotrebljavajte abrazivna sredstva za čišćenje jer mogu iskriviti kućište.
- Pazite da voda ne prska po jedinici. Jedinica nije vodootporna.
- Slušanje jedinice na glasnoj jačini zvuka može utjecati na vaš sluh. Radi sigurnosti u prometu, jedinicu nemojte koristiti tijekom vožnje automobila ili bicikla.
- U pojedinim okolnostima, osobito kada je zrak jako suh, nije neuobičajeno osjećati izboj statičkog elektriciteta, ili udar kada vaše tijelo dođe u doticaj s drugim predmetom, u ovom slučaju slušalicama koje dodiruju vaše uši. Energija koja se pritom oslobađa iznimno je slaba i ne emitira je vaš proizvod već je prirodna pojava u okolini.
- Ovisno o jačini radijskih signala, indikator TUNE (podešavanje) možda se neće upaliti čak ni prilikom prijema emitirano sadržaja. Osim toga, paljenje indikatora može biti nepravilno zbog vanjskog šuma čak i kada nema prijema emitirano sadržaja. Indikator TUNE upotrebljavajte kao referencu.
- Prilikom priključivanja slušalica (nisu priložene) na uređaj, upotrijebite slušalice sa stereo (3-polnim) ili mono (2-polnim) mini priključkom. Prilikom upotrebe druge vrste priključaka ne bi se smio čuti zvuk.



* Prilikom priključivanja stereo slušalica čut ćete mono zvuk u oba uha.

Srpski

UPOZORENJE

Ne izlažite baterije ili uređaj u koji su umetnute baterije visokim temperaturama, na primer sunčevom svetlu, vatri i sl.

Pločica sa osnovnim podacima o uređaju i važne informacije koje se tiču bezbednosti nalaze se na donjoj spoljnoj strani.

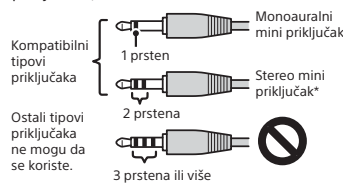
Kada koristite slušalice, nivo jačine zvuka ne raste iznad određenog nivoa kako biste zvuk slušali pri odgovarajućoj jačini.

Da biste sprečili mogućnost oštećenja sluha, nemojte slušati sadržaj pri visokim nivoima jačine zvuka tokom dugih perioda.



Mere opreza

- Jedinicu koristite samo na jednosmernom naponu od 3 V pomoću dve baterije R6/LR6 (veličine AA).
- Izbjegavajte izlaganje ekstremnim temperaturama, direktnom suncu, vlazi, pesku, prašini ili mehaničkim udarcima. Nikad ne ostavljajte jedinicu u automobilu koji je parkiran na suncu.
- Ako bilo šta upadne u kućište, izvadite baterije i odnesite uređaj na provjeru u ovlašćeni servis pre nastavka upotrebe.
- Pošto se za zvučnik koristi jak magnet, držite lične kreditne kartice koje koriste magnetno kodiranje ili ručne satove koji se navijaju dalje od jedinice kako biste sprečili moguću oštećenje zbog magnetne.
- Kada se kućište isprlja, očistite ga mekom krpom koja je nakvašena u rastvoru blagog deterdženta.
- Nikad ne koristite abrazivna sredstva za čišćenje ili hemijske rastvarače, jer oni mogu da izazovu deformaciju kućišta.
- Vodite računa da ne poprskate jedinicu vodom. Ova jedinica nije vodootporna.
- Slušanje ove jedinice pri visokoj jačini zvuka može uticati na vaš sluh. Zbog bezbednosti saobraćaja, nemojte da koristite ovu jedinicu tokom vožnje automobila ili bicikla.
- Pod izvesnim okolnostima, pogotovo kada je vazduh veoma suv, nije neuobičajeno da dođe do pražnjenja statičkog elektriciteta ili udara kada vaše telo dospe u kontakt sa drugim objektom, u ovom slučaju kada uložci za uši dodirnu vaše uši. Energija ovog prirodnog pražnjenja je ekstremno mala i nju ne emituje proizvod, nego je prirodna pojava iz okruženja.
- U zavisnosti od jačine radio signala, indikator TUNE (podešavanje) možda neće svetliti čak i ako je prijem programa u toku. Osim toga, indikator može pogrešno da svetli zbog suvišnog šuma čak i kada prijem programa nije u toku. Koristite indikator TUNE kao referencu.
- Kada povezujete slušalice (ne isporučuju se) sa jedinicom, koristite slušalice sa stereo (trojpolnim) ili monoauralnim (dvojpolnim) mini priključkom. Ako koristite druge tipove priključaka, zvuk se možda neće čuti.



* Kada povežete stereo slušalice, čućete monoauralni zvuk u oba uva.

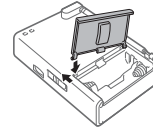
Kada da zamenite baterije

Zamenite sve baterije novim kada indikator BATT (baterija) potamni ili zvuk oslabi.

Napomene o baterijama

- Nemojte mešati staru bateriju sa novom niti mešati različite tipove baterija.
- Ako nećete koristiti jedinicu duže vreme, izvadite baterije da biste izbegli oštećenje zbog curenja baterija ili korozije.
- Proverite da li su baterije umetnute u ispravnom položaju (⊕ i ⊖) kada se radio ne uključuje nakon zamene baterija.
- Za pravilnu upotrebu uređaja, baterije imaju preporučeni datum roka trajanja. Kada koristite baterije kojima je istekao rok trajanja, trajanje baterija će biti ekstremno kratko. Proverite datum roka trajanja na baterijama i ako je on istekao, zamenite ih novim.

Ako poklopac ležišta za baterije otpadne



Umetnite desni jezičak na poklopcu u desni otvor, zatim postavite levi jezičak na ivicu ležišta i polako pomerajte poklopac dok se jezičak ne poklopi sa levim otvorom.

Ako imate bilo kakva pitanja ili probleme u vezi sa jedinicom, obratite se najbližem Sony prodavcu.

Specifikacije

Frekventni opseg: FM: 87,5 MHz – 108 MHz/
AM: 530 kHz – 1605 kHz

Medufrekvencija: FM: 10,7 MHz/AM: 455 kHz

Zvučnik: Približno 5,7 cm preč., 8 Ω

Izlaz: utikač () (slušalice) (mini utikač ø3,5 mm)

Izlazna snaga: 100 mW (pri harmonskom izobličenju od 10 %)

Zahtevi za napajanje: 3 V DC, dve baterije R6/LR6 (veličine AA)

Vek trajanja baterija*: Približno 100 sati (FM prijem)/Približno 110 sati (AM prijem)

* Kada slušate preko zvučnika sa alkalnim baterijama koje je proizveo Sony (LR6SG). Stvarni vek trajanja baterija se značajno razlikuje u zavisnosti od tipa baterije (kao što su punjive baterije), korišćenja i uslova.

Dimenzije (Š/V/D): Približno 69,5 mm × 119 mm × 38 mm (uključujući isturene delove)

Masa: Približno 180 g (uklj. baterije)

Isporučena dodatna oprema*: Traka za ruku (1)

* Slušalice se ne isporučuju.

Dizajn i specifikacije su podložni promenama bez najave.