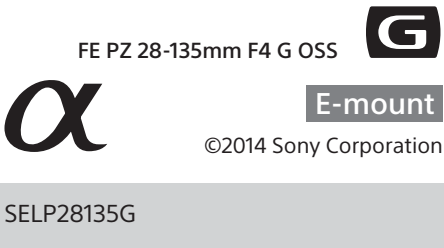


## Izmenljivi objektiv Izmenljivi objektiv Zamenljivi objektiv

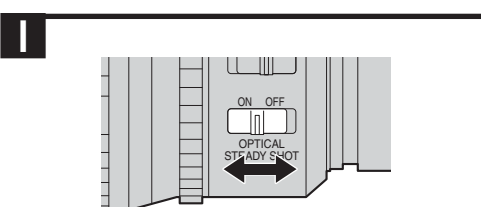
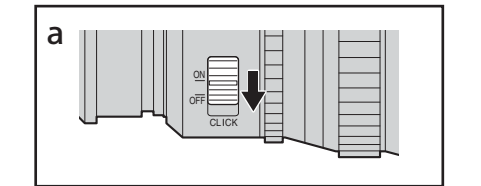
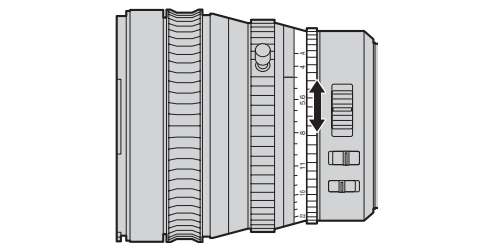
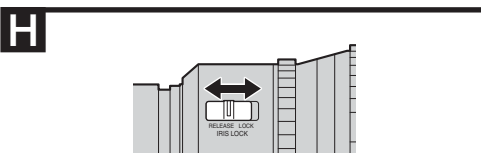
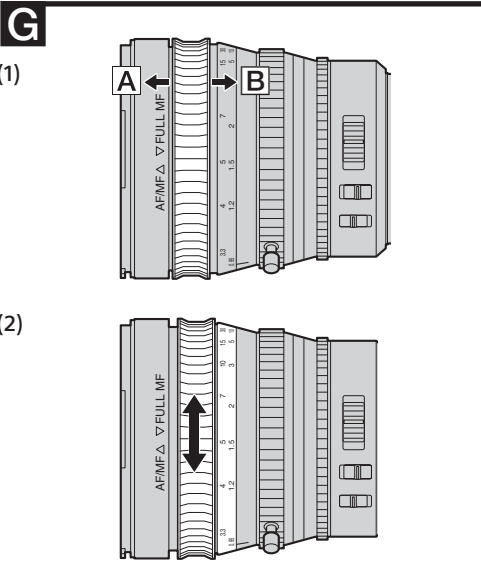
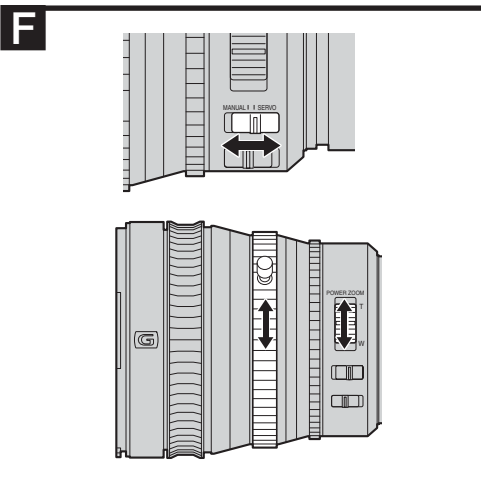
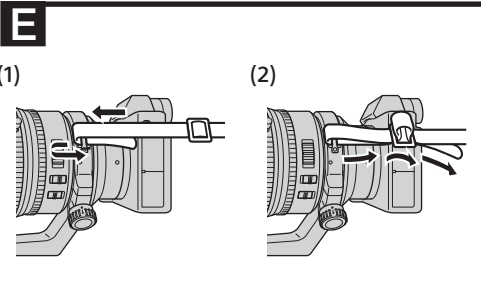
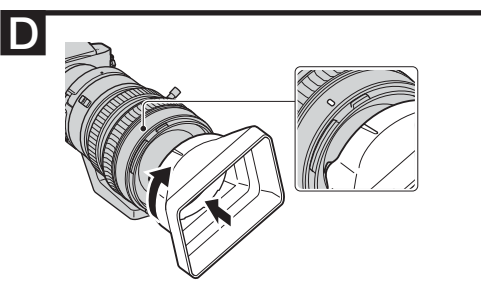
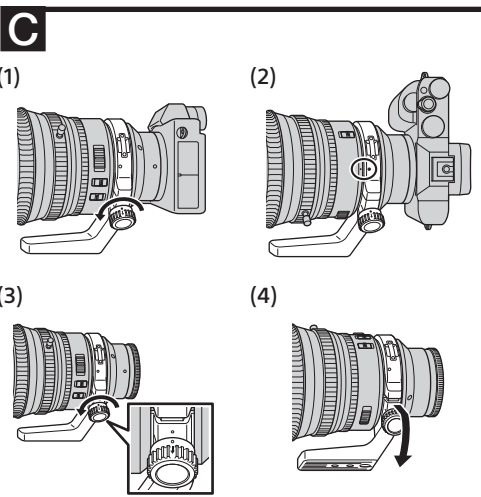
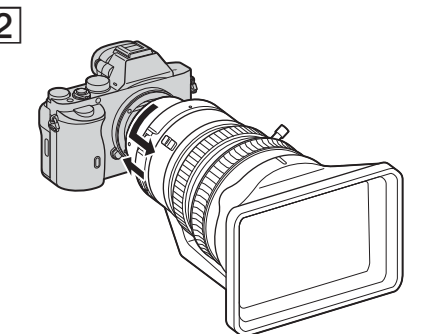
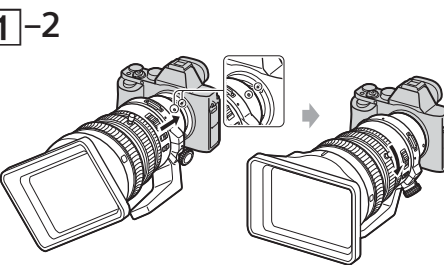
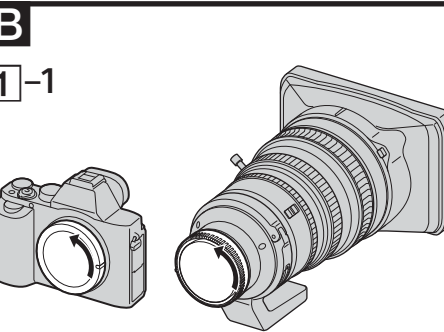
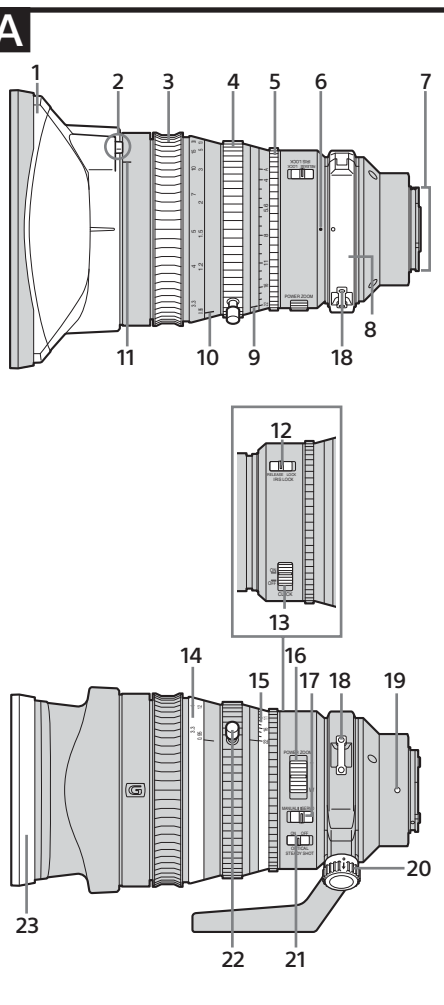
Navodila za uporabo  
Upute za upotrebu  
Uputstvo za upotrebu



http://www.sony.net/



4542899020



## Slovenščina

V tem priročniku z navodili je opisana uporaba objektivov. Opombe glede uporabe najdete v ločenem dokumentu »Previdnostni ukrepi pred uporabo«. Pred uporabo objektivu preberite oba dokumenta.

Ta objektiv je zasnovan za fotoaparate Sony  $\alpha$  s sistemom E-mount. Objektivu ni mogoče uporabljati s fotoaparati A-mount.

Za dodatne informacije o združljivosti obiščite spletno mesto družbe Sony za svoje območje ali se obrnite na prodajalca izdelkov Sony ali lokalnega pooblaščenega serviserja izdelkov Sony.

## Opombe o uporabi

- Ko prenašate fotoapat z nameščenim objektivom, vedno čvrsto držite fotoapat in objektiv.
- Objektiv ni vodoodporen, čeprav je zasnovan z namenom, da bi bil odporen na prah in pršenje z vodo. Če med uporabo fotoaparata dežuje itd., pazite, da vodne kapljice ne padajo na objektiv.
- Nožico za zoom je mogoče pridrži na obroč za zoom in jo odstraniti z njega.
- Pazite, da vam objektiv pri shranjevanju in prenašanju ne pade iz rok. Med fotografiranjem uporabljajte ustrezno stojalo.
- Objektiv lahko zastira osvetljevalca AF fotoaparata. Priporočljivo je, da osvetljevalca AF (funkcija AF illuminator) nastavite na OFF.

## Previdnostni ukrepi pri uporabi bliskavice

- S tem objektivom ne morete uporabljati v fotoapat vgrajene bliskavice. Uporabite zunanjo bliskavico (naprodaj posebej).
- Ko uporabljate bliskavico, lahko objektiv delno zastira svetlobo bliskavice, kar povzroči senco na dnu slike.

## Vinjetiranje

- Pri uporabi objektivu postanejo koti zaslona temnejši od središča. Če želite omiliti ta pojav, imenovan vinjetiranje, zaprite zaslonko za 1 do 2 stopnji.

## A Deli enote

- Senčilo objektivu
- Gumb PUSH (sprostitev senčila objektivu)
- Obroč za ostrenje
- Obroč za zoom
- Obroč za zaslonko
- Oznaka nastavka
- Kontakti objektivu\*
- Nastavek za namestitev stojala
- Oznaka zaslonke
- Oznaka razdalje
- Oznaka senčila objektivu
- Stikalo IRIS LOCK
- Stikalo zaslonke
- Merilo razdalje
- Merilo zaslonke
- Vzvod POWER ZOOM
- Stikalo ZOOM
- Zaponke za pasček
- Oznaka za namestitev objektivu
- Gumb za zaklep nastavka za stojalo
- Stikalo za kompenzacijo tresenja
- Nožica za zoom
- Pokrov senčila

\* Ne dotikajte se kontaktov objektivu.

## B Nameščanje/odstranjanje objektivu

### Nameščanje objektivu (glejte sliko B-1.)

**1** Odstranite zadnji pokrov objektivu ter zaščitni pokrov na ohišju fotoaparata.

**2** Poravnajte belo piko na ohišju objektivu z belo piko na fotoaparatu (oznaka namestitve), nato vstavite objektiv v ohišje objektivu na fotoaparatu in ga zavrtite v smeri urinega kazalca, da se zaskoči.

- Med nameščanjem objektivu ne držite gumba za sprostitve objektivu na fotoaparatu.
- Ne nameščajte objektivu pod kotom.

### Odstranjanje objektivu (glejte sliko B-2.)

Pritisnite in držite gumb za odstranitev objektivu na fotoaparatu, zavrtite objektiv v nasprotni smeri urinega kazalca, dokler se ne ustavi, in odstranite objektiv.

## C Uporaba stojala

Če uporabljate stojalo, ga namestite na nastavek za namestitev stojala na objektivu in ne v vtičnico za stojalo na fotoaparatu.

## Spreminjanje navpičnega/vodoravnega položaja

Odvijte gumb za zaklep na nastavku za namestitev stojala (1) in zavrtite fotoapat v poljubni smeri. S stojalom lahko položaj fotoaparata hitro spreminjate med navpičnim in vodoravnim ter pri tem ohranite stabilnost.

- Na nastavku je bela pika (oznaka nastavka). Belo piko na nastavku za namestitev stojala poravnajte z belo črto (oznaka nastavka) na objektivu, da natančno prilagodite položaj fotoaparata (2).
- Po nastavitvi položaja fotoaparata čvrsto privijte gumb za zaklep nastavka za stojalo.
- Med vrtenjem lahko nastavek trči ob ohišje fotoaparata ali dodatne opreme, odvisno od modela fotoaparata ali dodatne opreme. Za več informacij o združljivosti s fotoaparati in dodatno opremo obiščite spletno mesto Sony za svoje območje.

## Odstranjanje nastavka za namestitev stojala z objektivu

Ko stojala ne uporabljate, lahko nastavek za namestitev stojala odstranite z objektivu.

- Objektiv odstranite s fotoaparata.**
  - Za podrobnosti glejte »B Nameščanje in odstranjanje objektivu«.
- Obrnite gumb za zaklep nastavka za stojalo, da poravnate oznake gumba za zaklep nastavka in nastavek (3).**
- Gumb za zaklep nastavka za stojalo povlecite navzdol (4) in nastavek razprite.**

- Pri razpiranju nastavka čvrsto držite objektiv in nastavek.
- Nastavka pri razpiranju ne držite za odmično spono. Če ga boste držali za odmično spono, si lahko priščipnete prste.
- Če nastavek razpirate, ne da bi pred tem s fotoaparata odstranili objektiv, lahko nastavek zadene ob ohišje fotoaparata ali dodatne opreme. Priporočamo, da objektiv odstranite s fotoaparata, preden odstranite nastavek.

## D Nameščanje senčila objektivu

Priporočamo, da uporabite senčilo objektivu, da zmanjšate bleščanje in zagotovite najboljšo kakovost slike.

Poravnajte oznako na senčilu objektivu z oznako senčila na objektivu, nato vstavite senčilo objektivu v ohišje objektivu in ga zavrtite v smeri urinega kazalca, da se zaskoči.

### Odstranjanje senčila objektivu

Pridržite gumb PUSH (sprostitev senčila objektivu) in obrnite senčilo objektivu v smeri, ki je nasprotna smeri pri nameščanju.

## E Nameščanje pasčka

Namestite pasček na objektiv, ko prenašate objektiv s (še vedno) pritrjenim fotoaparatom z zamenljivim objektivom. Upoštevajte navodila v korakih (1) in (2), da namestite pasček.

- Poskrbite, da objektiv ne pade na tla, tako da pravilno namestite pasček, da se ne razahlija z objektivu.

## F Zoomiranje

### Uporaba vzvoda POWER ZOOM

- Nastavite stikalo ZOOM na SERVO.**
- Pomaknite vzvod POWER ZOOM, da prilagodite goriščno razdaljo (položaj zuma).**
  - Pomaknite vzvod POWER ZOOM na stran T (telefono) za povečavo.
  - Pomaknite vzvod POWER ZOOM na stran W (široko) za pomanjšavo.

### Uporaba obroča za zoom

- Nastavite stikalo ZOOM na MANUAL.**
- Zavrtite obroč za zoom, da prilagodite goriščno razdaljo (položaj zuma).**

- Ko potisnete stikalo ZOOM iz položaja SERVO v položaj MANUAL, se lahko goriščna razdalja samodejno spremeni.

### Spreminjanje smeri vrtenja za delovanje obroča za zoom

Nekateri fotoaparate je z vrtenjem obroča za zoom mogoče preklopiti v način W ali T. Podrobnosti najdete v navodilih za uporabo fotoaparata.

## G Ostrenje

**Prilagoditev ostrenja v načinu AF/MF**  
Ko uporabljate funkcijo samodejnega ostrenja z ročnim ostrenjem ali snemate filme, nastavite obroč za ostrenje v položaj **A**.

**Prilagoditev ostrenja v načinu FULL MF**  
Če ne želite uporabljati samodejnega ostrenja, premaknite obroč za ostrenje v položaj **B** in ročno prilagodite ostrenje.

- Merilo razdalje je samo okvirno vodilo.
- Najmanjše razdalje izostritve so v načinih AF/MF in FULL MF različne.
  - V načinu AF/MF: 0,4 m (W) – 0,95 m (T)
  - V načinu FULL MF: 0,95 m v celotnem območju
- Ko preklopite obroč za ostrenje iz načina AF/MF **A** v način FULL MF **B**, se ostrenje prilagodi razdalji, ki jo označuje merilo razdalje.

## H Prilaganje osvetlitve

### Stikalo IRIS LOCK

LOCK: Obroč za zaslonko lahko zaklenete v položaju »A« na merilu zaslonke ali z njim izberete vrednost med stopnjama f/4 in f/22.

RELEASE: S obročem za zaslonko lahko izberete vrednost med oznako »A« in stopnjo f/22 na merilu zaslonke.

Ko poravnate oznako »A« na merilu zaslonke z oznako zaslonke, fotoapat preklopi v samodejni način zaslonke in nastavi osvetlitev. Količino svetlobe lahko nastavite ročno od vrednosti f/4 do vrednosti f/22, tako da zavrtite obroč za zaslonko.

### Ročna prilagoditev količine svetlobe

**Obroč za zaslonko zavrtite na zeleno osvetlitev (f-stopnja), ko je fotoapat v načinu M ali A.**

### Opombe

Med snemanjem filmov premaknite stikalo zaslonke v položaj OFF. (Glejte sliko **H-a**)  
Če med snemanjem filma spremenite vrednost zaslonke, ko je stikalo zaslonke v položaju ON, bo posnet zvok obroča za zaslonko.

## I Uporaba funkcije za odpravljanje učinkov tresenja

**Stikalo za odpravljanje učinkov tresenja**

- ON: odpravi učinke tresenja fotoaparata.
- OFF: ne odpravi učinkov tresenja fotoaparata. Priporočamo, da med fotografiranjem uporabite stojalo.

## Specifikacije

Ime (ime modela)	FE PZ 28-135mm F4 G OSS SELP28135G
Goriščna razdalja (mm)	28-135
Goriščna razdalja formata, ekvivalentnega 35 mm** (mm)	42-202,5
Skupine/elementi objektivu	12-18
Vidni kot 1**	75°-18°
Kot pogleda 2**	54°-12°
Najmanjša razdalja izostritve**3 (m)	0,4-0,95
Največja povečava (x)	0,15
Najmanjša odprtina zaslonke	f/22
Premer filtra (mm)	95
Dimenzije (največji premer × višina) (pribl., mm)	105 × 162,5
Teža (pribl., g) (brez nastavka za namestitev stojala)	1.215
Funkcija odpravljanja učinkov tresenja	Da

- \*1 Zgoraj navedene vrednosti za goriščno razdaljo formata, ekvivalentnega 35 mm, veljajo za digitalne fotoaparate z izmenljivimi objektivu, opremljenimi s slikovnim senzorjem velikosti APS-C.  
\*2 Kot pogleda 1 je vrednost za fotoaparate formata 35 mm, kot pogleda 2 pa je vrednost za digitalne fotoaparate z izmenljivimi objektivu s slikovnim senzorjem velikosti APS-C.  
\*3 Najmanjša razdalja izostritve je razdalja od slikovnega senzorja do objekta.  
\* Pri nekaterih mehanizmihih objektivu se lahko goriščna razdalja spremeni s spremembo razdalje snemanja. Navedene goriščne razdalje veljajo, ko je način izostritve nastavljen na neskončno.

Priloženi deli: objektiv (1), pokrov na zadnji strani objektivu (1), senčilo objektivu (1), pokrov senčila (1), torbica za objektiv (1), pasček (1), nožica zuma (1), komplet tiskane dokumentacije

Oblike in specifikacije se lahko spremenijo brez obvestila.

**α** in **G** sta zaščiteni blagovni znaki podjetja Sony Corporation.

## Hrvatski

Ovaj priručnik s uputama objašnjava kako upotrebljavati objektivu. Napomene o upotrebi nalaze se u posebnom dokumentu „Mjere opreza prije upotrebe“. Prije upotrebe objektivu obavezno pročitajte oba dokumenta.

Ovaj je objektiv osmišljen za fotoaparate Sony  $\alpha$  s E-mount navojem. Ne možete ga upotrebljavati na fotoaparati s A-mount navojem.

Dodatne informacije o kompatibilnosti potražite na web-mjestu tvrtke Sony za vaše područje ili se obratite svom prodavaču proizvoda tvrtke Sony ili ovlaštenom lokalnom servisu tvrtke Sony.

## Napomene o upotrebi

- Pri nošenju fotoaparata na koji je pričvršćen objektiv uvijek čvrsto držite i fotoapat i objektiv.
- Ovaj objektiv nije vodootporan iako je osmišljen s namjerom da bude otporan na prašinu i zapljuskivanje. Ako se upotrebljava po kiši i sl., pripazite da kapi ne padaju na objektiv.
- Pomoćna ručica zuma može se pričvrstiti na prsten za zumiranje i od njega odvojiti.
- Pazite da vam objektiv ne ispadne prilikom pospremanja ili nošenja. Upotrijebite čvrst tronožac za snimanje.
- Objektiv može blokirati AF osvijetlivač fotoaparata. Preporučujemo da postavite AF osvijetlivač na OFF.

### Mjere opreza pri upotrebi bljeskalice

- S ovim objektivom ne možete upotrebljavati ugrađenu bljeskalicu fotoaparata. Upotrijebite vanjsku bljeskalicu (prodaje se zasebno).
- Pri upotrebi bljeskalice objektivu može djelomično zakloniti svjetlo bljeskalice i u dnu slike može se pojaviti sjena.

### Vinjetiranje

- Pri upotrebi objektivu kutovi zaslona postaju tamniji od središta. Da biste smanjili utjecaj te pojave (zване vinjetiranje), zatvorite otvor blende za 1 do 2 graničnika.

## A Identifikacija dijelova

- Sjenilo za objektiv
- Gumb PUSH (otpuštanje sjenila za objektiv)
- Prsten za izoštravanje
- Prsten za zumiranje
- Prsten za blendu
- Oznaka prstena
- Kontakti za objektiv\*
- Prsten za postavljanje tronošca
- Oznaka otvara blende
- Oznaka udaljenosti
- Oznaka sjenila za objektiv
- Prekidač IRIS LOCK
- Klik-prekidač za blendu
- Skala udaljenosti
- Skala otvara blende
- Ručica POWER ZOOM
- Prekidač ZOOM
- Kukice za traku
- Oznaka za postavljanje objektivu
- Gumb za zaključavanje prstena
- Prekidač kompenzacije trešnje
- Pomoćna ručica zuma
- Poklopac sjenila

\* Nemojte dodirivati kontakte za objektiv.

## B Pričvršćivanje/uklanjanje objektivu

**Postupak za pričvršćivanje objektivu (Pogledajte sliku B-1.)**

- Uklonite stražnji poklopac objektivu i poklopac kućišta fotoaparata.**
- Poravnajte bijelu točku na cijevi objektivu s bijelom točkom na fotoaparatu (oznaka za postavljanje), a zatim umetnite objektiv u sklop za postavljanje na fotoaparatu i okrećite ga u smjeru kazaljke na satu dok ne sjedne na mjesto.**
  - Pri postavljanju objektivu nemojte pritiskati gumb za otpuštanje objektivu na fotoaparatu.
  - Nemojte postavljati objektiv pod kutom.

**Postupak za uklanjanje objektivu (Pogledajte sliku B-2.)**

Dok držite pritisnutim gumb za otpuštanje objektivu na fotoaparatu, okrećite objektiv u smjeru suprotnom od kazaljke na satu dok se ne zaustavi, a zatim skinite objektiv.

## C Upotreba tronošca

Ako upotrebljavate tronožac, pričvrstite ga na prsten na objektivu, a ne na navoj za tronožac na fotoaparatu.

## Postupak za promjenu okomitog/vodoravnog položaja

Otpustite gumb za zaključavanje na prstenu za postavljanje tronošca (1) i okrenite fotoapat u jednom ili drugom smjeru. Kada upotrebljavate tronožac, možete brzo promijeniti položaj fotoaparata iz okomitog u vodoravni te istodobno održati stabilnost.

- Na prstenu se nalazi bijela točka (oznaka prstena). Poravnajte bijelu točku na prstenu za postavljanje tronošca s bijelom crtom (oznaka prstena) na objektivu kako biste precizno namjestili položaj fotoaparata (2).
- Čvrsto zategnite gumb za zaključavanje prstena nakon što postavite fotoapat u položaj.
- Dok se okreće, prsten može udariti kućište fotoaparata ili dodatnu opremu, ovisno o modelu fotoaparata ili dodatne opreme. Više informacija o kompatibilnosti s fotoaparati i dodatnom opremom potražite na web-mjestu tvrtke Sony za vaše područje.

## Postupak za odvajanje prstena za postavljanje tronošca od objektivu

Prsten za postavljanje tronošca možete odvojiti od objektivu kada ne upotrebljavate tronožac.

### 1 Skinite objektiv s fotoaparata.

- Pojednosti potražite u odjeljku »B Pričvršćivanje/uklanjanje objektivu\*«.

### 2 Okrenite gumb za zaključavanje prstena kako bi se poravnale oznake gumba za zaključavanje i prstena (3).

### 3 Povucite gumb za zaključavanje prstena prema dolje (4) i otvorite prsten.

- Dok otvarate prsten, čvrsto držite objektiv i prsten.
- Nemojte držati šarku dok otvarate prsten.
- Ako držite šarku, možete si priklještitu ruku.
- Ako otvarate prsten, a niste skinuli objektiv s fotoaparata, prsten može udariti kućište fotoaparata ili dodatnu opremu. Preporučujemo da skinete objektiv s fotoaparata prije odvajanja prstena.

## D Pričvršćivanje sjenila za objektiv

Preporučujemo upotrebu sjenila za objektiv radi smanjenja bljeska i postizanja maksimalne kvalitete slike.

Poravnajte oznaku na sjenilu za objektiv s onom na objektivu, a zatim umetnite sjenilo za objektiv u sklop za postavljanje na objektivu i okrećite ga u smjeru kazaljke na satu dok ne sjedne na mjesto.

**Postupak za uklanjanje sjenila za objektiv**  
Pritisnite i držite gumb PUSH (otpuštanje sjenila za objektiv) i okrenite sjenilo za objektiv u suprotnom smjeru od onoga u kojem ste ga pričvrstili.

## E Pričvršćivanje trake

Pri nošenju objektivu koji je pričvršćen na fotoapat s izmjenjivim objektivom na objektiv pričvrstite traku. Za pričvršćivanje trake slijedite korake (1) i (2).

- Ispravno pričvrstite traku na objektivu da biste spriječili njeno labavljenje i ispadanje objektivu.

## F Zumiranje

### Upotreba ručice POWER ZOOM

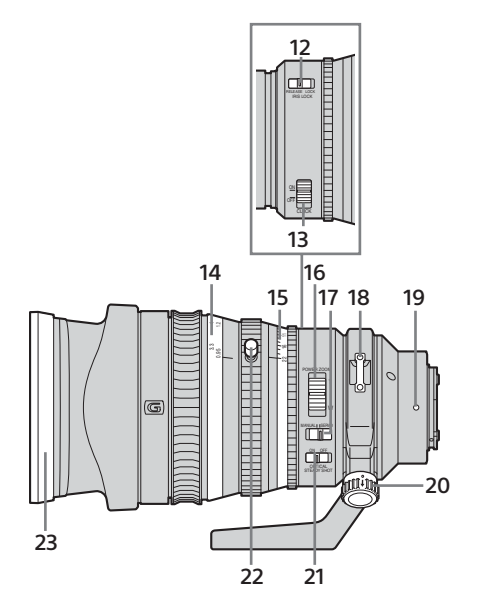
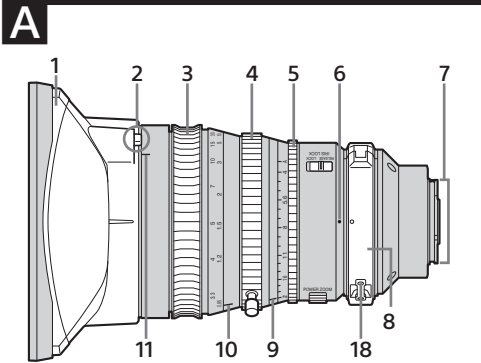
- Postavite prekidač ZOOM na SERVO.**
- Pomikite ručicu POWER ZOOM kako biste prilagodili žarišnu udaljenost (položaj zuma).**
  - Pomikite ručicu POWER ZOOM prema slovu T (telefono) da biste povećali sliku.
  - Pomikite ručicu POWER ZOOM prema slovu W (široko) da biste smanjili sliku.

### Upotreba prstena za zumiranje

- Postavite prekidač ZOOM na MANUAL.**
- Okrećite prsten za zumiranje kako biste prilagodili žarišnu udaljenost (položaj zuma).**

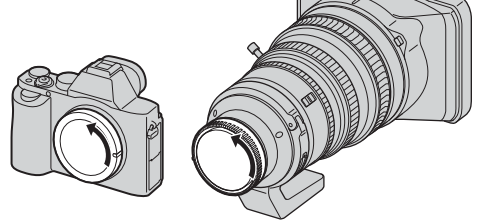
- Kada klizno pomikete prekidač ZOOM iz položaja SERVO u MANUAL, žarišna duljina može se automatski promijeniti.



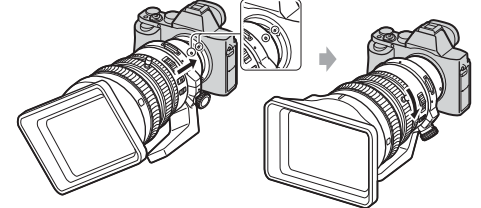


## B

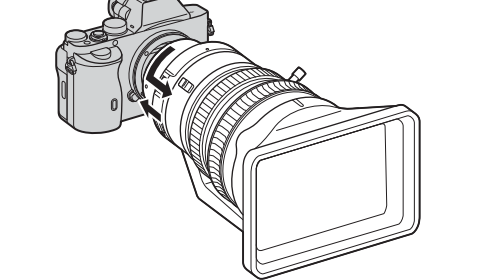
### 1-1



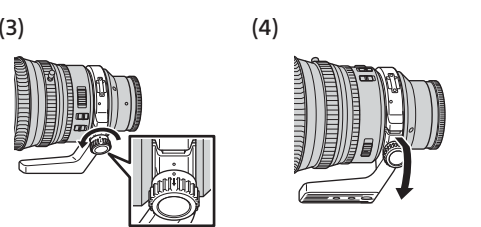
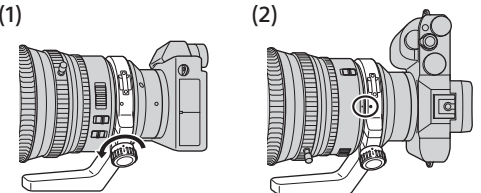
### 1-2



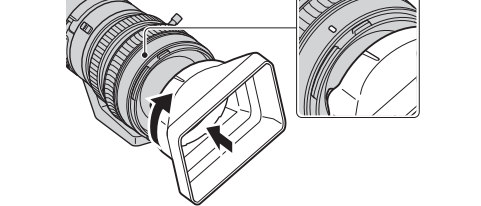
### 2



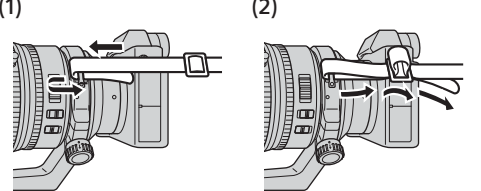
## C



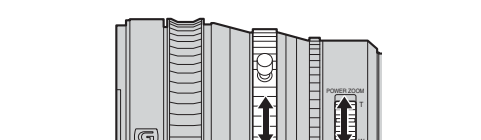
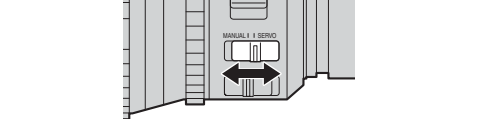
## D



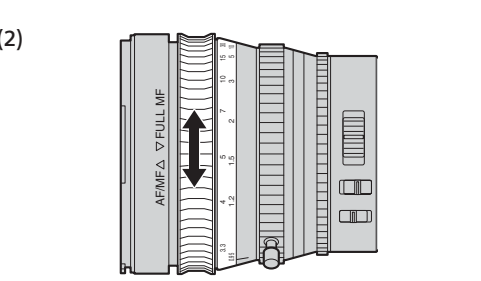
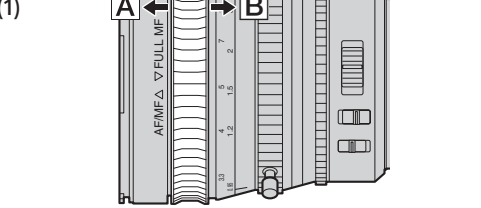
## E



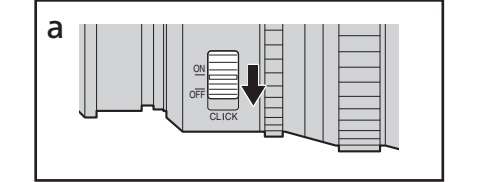
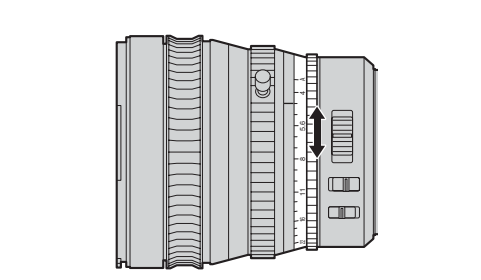
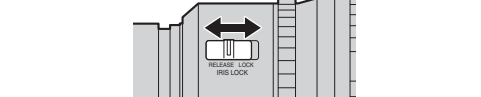
## F



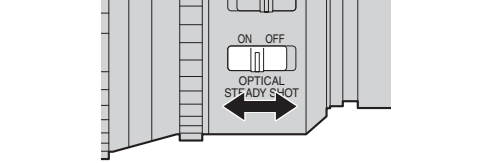
### G



## H



## I



### Hrvatski

(Nastavak s naslovne stranice)

**Postupak promjene smjera okretanja pri radu s prstenom za zumiranje**
Okretanjem prstena za zumiranje neki fotoaparati mogu se postaviti bilo na W ili na T. Pojednosti potražite u priručniku s uputama fotoaparata.

### G Izoštavanje

**Postupak za prilagodbu izoštravanja u načinu AF/MF**

Kada upotrebljavate zajedno funkcije automatskog i ručnog izoštravanja ili snimate videozapise, postavite prsten za izoštravanje u položaj **A**.

**Postupak za prilagodbu izoštravanja u načinu FULL MF**

Ako ne želite upotrebljavati automatsko izoštravanje, postavite prsten za izoštravanje u položaj **B** i prilagodite izoštravanje ručno.

- Skala udaljenosti služi samo kao približan orijentir.
- Minimalna izoštravanja razlikuju se u načinu AF/MF i u načinu FULL MF. U načinu AF/MF: 0,4 m (W) – 0,95 m (T) U načinu FULL MF: 0,95 m na cijelom području
- Kada pomičete prsten za izoštravanje iz načina AF/MF **A** u način FULL MF **B**, izoštravanje se prilagodava udaljenosti naznačenoj na skali udaljenosti.

### H Prilagodavanje ekspozicije

**Prekidač IRIS LOCK**

LOCK: Možete zaključati prsten za blendu u položaj „A“ na skali otvora blende ili ga okretati između f/4 i f/22.

RELEASE: Možete okretati prsten za blendu između položaja „A“ i f/22 na skali otvora blende.

Kada poravnate „A“ na skali otvora blende s oznakom otvora blende, fotoaparar se postavlja u način automatske blende i ekspoziciju postavlja fotoaparar. Okretanjem prstena za blendu možete ručno prilagoditi količinu svjetla između f/4 i f/22.

**Prilagodite količinu svjetla ručno**
**Okrenite prsten za blendu na željenu ekspoziciju (otvor blende) kada je fotoaparar postavljen u način M ili A.**

**Napomene**

Pri snimanju videozapisa postavite klik-prekidač za blendu na OFF. (Pogledajte sliku **H-a**.)
Ako promijenite vrijednost otvora blende pri snimanju videozapisa dok je klik-prekidač za blendu postavljen na ON, snimit će se zvuk prstena za blendu.

### I Upotreba funkcije kompenzacije trešnje

**Prekidač kompenzacije trešnje**

- ON: kompenzira trešnju fotoaparata.
- OFF: ne kompenzira trešnju fotoaparata. Preporučujemo upotrebu tronošca tijekom snimanja.

### Specifikacije

Naziv (naziv modela)	FE PZ 28-135mm F4 G OSS SELP28135G
Žarišna duljina (mm)	28-135
Žarišna duljina ekvivalentna 35-milimetarskom formatu*1 (mm)	42-202,5
Skupine/elementi objektiv <span></span> a	12-18
Vidni kut 1*2	75°-18°
Vidni kut 2*2	54°-12°
Minimalno izoštravanje*3 (m)	0,4-0,95
Maksimalno povećanje (x)	0,15
Minimalni otvor blende	f/22
Promjer filtra (mm)	95
Dimenzije (maks. promjer x visina) (pribl., mm)	105 x 162,5
Težina (pribl., g) (isključujući prsten za postavljanje tronošca)	1.215
Funkcija kompenzacije trešnje	Da

\*1 Prethodno prikazane vrijednosti za ekvivalentnu žarišnu duljinu u 35-milimetarskom formatu odnose se na digitalne fotoaparate s izmjenjivim objektivima opremljene slikovnim senzorom veličine APS-C.

\*2 Vidni kut 1 vrijednost je za fotoaparate formata 35 mm, a vidni kut 2 vrijednost je za digitalne fotoaparate s izmjenjivim objektivima opremljene slikovnim senzorom veličine APS-C.

\*3 Minimalno izoštravanje udaljenost je od slikovnog senzora do objekta.

- Ovisno o mehanizmu objektiva, žarišna duljina može se promijeniti sa svakom promjenom udaljenosti snimanja. Za iznad navedene žarišne duljine pretpostavlja se da je objektiv izoštren na beskonačno.

Uključene stavke: objektiv (1), stražnji poklopac objektiva (1), sjenilo za objektiv (1), poklopac sjenila (1), torbica za objektiv (1), pomoćna ručica zuma (1), komplet tiskane dokumentacije

Dizajn i specifikacije podložni su promjenama bez prethodne najave.

**α** i **G** zaštitni su znaci tvrtke Sony Corporation.

### Srpski

U ovom priručniku za upotrebu objašnjeno je kako da koristite objektive. Napomene o korišćenju možete pronaći u posebnom odeljku „Mere opreza pre korišćenja“. Obavezno pročitajte oba dokumenta pre korišćenja objektiva.

Ovaj objektiv je osmišljen za fotoaparate sa E bajonetom iz sistema fotoaparata Sony α. Ne možete ga koristiti na fotoaparatima sa A-bajonetom.

Više informacija o kompatibilnosti potražite na veb-sajtu kompanije Sony u vašem području ili se obratite Sony prodavcu ili lokalnom ovlašćenom Sony servisu.

### Napomene o korišćenju

- Kada nosite fotoaparar sa postavljenim objektivom, uvek držite čvrsto i fotoaparar i objektiv.
- Ovaj objektiv nije voodootporan, mađa je osmišljen tako da bude obezbeđen od prašine i prskanja. Ako objektiv koristite na kiši, držite ga dalje od kišnih kapi.
- Čivija zuma može da se postavi na prsten za zumiranje i skine sa njega.
- Budite pažljivi da ne ispuštite objektiv prilikom odlaganja i nošenja. Za snimanje koristite jak stativ.
- Objektiv može da blokira AF osvetljivač fotoaparata. Preporučujemo vam da AF osvetljivač postavite na OFF.

**Mere opreza pri upotrebi blica**

- Sa ovim objektivnom ne možete da koristite blic ugrađen u fotoaparar. Koristite spoljni blic (prodaje se zasebno).
- Kada koristite blic, objektiv može da delimično zakloni njegovu svetlost, što može dovesti do senke na dnu slike.

**Vinjetiranje**

- Kada koristite objektiv, uglovi ekrana mogu da postanu tamniji od sredine. Da biste umanjili posledice tog fenomena (koji se naziva vinjetiranje), smanjite otvor blende za 1 do 2 vrednosti.

### A Identifikacija delova

1 Senilo za objektiv
2 Dugme PUSH (oslobađanje senila za objektiv)
3 Prsten za fokusiranje
4 Prsten za zumiranje
5 Prsten za blendu
6 Oznaka za prstenasti nosač
7 Kontakti objektiva\*
8 Prstenasti nosač za postavljanje na stativ
9 Oznaka za otvor blende
10 Oznaka za rastojanje
11 Oznaka za senilo za objektiv
12 Prekidač IRIS LOCK
13 Prekidač za klik blende
14 Skala rastojanja
15 Skala otvora blende
16 Ručica POWER ZOOM
17 Prekidač ZOOM
18 Kukice za kaiš
19 Oznaka za postavljanje objektiva
20 Točkić za pritezanje prstenastog nosača
21 Prekidač za kompenzaciju podrhtavanja
22 Čivija zuma
23 Poklopac senila

\* Ne dodirujte kontakte objektiva.

### B Postavljanje/skidanje objektiva

**Postavljanje objektiva**
**(Pogledajte sliku **B-1**.)**

**1 Uklonite zadnji poklopac za objektiv i poklopac kućišta fotoaparata.**

**2 Poravnajte belu oznaku na telu objektiva sa belom oznakom na fotoaparatu (oznaka za montiranje), zatim umetnite objektiv u bajonet fotoaparata i rotirajte ga u smeru kretanja kazaljki na satu dok se ne zaključa.**

- Ne pritisajte dugme za oslobađanje objektiva na fotoaparatu kada je objektiv postavljen.
- Ne montirajte objektiv pod uglom.

**Uklanjanje objektiva**
**(Pogledajte sliku **B-2**.)**

**Dok držite pritisnuto dugme za oslobađanje objektiva na fotoaparatu, rotirajte objektiv u smeru suprotnom od kretanja kazaljki na satu dok se ne zaustavi, a zatim ga odvojite.**

### G Korišćenje stativa

Kada koristite stativ, postavite ga na prstenasti nosač na objektivu, a ne na navoj za stativ na fotoaparatu.

**Postavljanje u vertikalni/horizontalni položaj**

Opustite točkić za pritezanje na prstenastom nosaču za postavljanje na stativ (1) i rotirajte fotoaparar u bilo kom smeru. Fotoaparar možete brzo da prebacite u vertikalni i horizontalni položaj, održavajući pritom stabilnost pri korišćenju stativa.

- Na prstenastom nosaču se nalazi bela tačka (oznaka za prstenasti nosač). Poravnajte belu tačku na prstenastom nosaču za postavljanje na stativ sa belom linijom (oznaka za prstenasti nosač) na objektivu da biste precizno prilagodili položaj fotoaparata (2).

- Kada podesite položaj fotoaparata, čvrsto pritegnite točkić za pritezanje prstenastog nosača.
- U zavisnosti od modela fotoaparata ili dodatne opreme, prstenasti nosač može da udari u njih prilikom rotiranja. Više informacija o kompatibilnosti sa fotoaparatima i dodatnom opremom potražite na veb-sajtu kompanije Sony u vašem području.

**Skidanje prstenastog nosača za postavljanje na stativ sa objektiva**

Prstenasti nosača za postavljanje na stativ može da se skine sa objektiva kada ne koristite stativ.

**1 Skinite objektiv sa fotoaparata.**

- Za više detalja, pogledajte **B** Postavljanje/skidanje objektiviv\*.

**2 Okrenite točkić za pritezanje prstenastog nosača i poravnajte oznaku na točkiću sa oznakom na prstenastom nosaču (3).**

**3 Povucite točkić za pritezanje nadole (4), a zatim otvorite prstenasti nosač.**

- Čvrsto držite objektiv i prstenasti nosač prilikom otvaranja nosača.
- Nemojte držati šarku kad otvarate prstenasti nosač. Ako budete držali šarku, možete da uklješтите ruku.
- Ako budete otvarali prstenasti nosač a da niste prethodno skinuli objektiv sa fotoaparata, nosač može da udari u kućište fotoaparata ili dodatnu opremu. Preporučujemo vam da skinete objektiv sa fotoaparata pre nego što skinete prstenasti nosač.

### D Postavljanje senila za objektiv

Preporučujemo vam da koristite senilo za objektiv da biste umanjili odsjaj na objektivu i obezbedili maksimalni kvalitet slike.

**Poravnajte oznaku na senilu za objektiv sa oznakom za senilo na objektivu, zatim ubacite senilo u ležište na objektivu i rotirajte ga u smeru kretanja kazaljki na satu dok ne klikne na mesto.**

**Skidanje senila za objektiv**

Držite pritisnuto dugme PUSH (za oslobađanje senila za objektiv) i okrenite senilo za objektiv u suprotnom smeru od onog pri postavljanju.

### E Postavljanje trake

Postavite traku na objektiv kada nosite objektiv sa (još uvek) postavljenim fotoaparatom sa zamenjivim objektivom. Pratite korake (1) i (2) da biste postavili traku.

- Da biste sprečili ispuštanje objektiva, obavezno postavite traku pravilno, tako da se ona ne olabavi sa objektiva.

### F Zumiranje

**Korišćenje ručice POWER ZOOM**

**1 Podesite prekidač ZOOM na SERVO.**

**2 Pomerite ručicu POWER ZOOM da biste prilagodili žižnu daljinu (položaj zuma).**

Pomerite ručicu POWER ZOOM prema oznaci T (telefoto) da biste približili sliku. Pomerite ručicu POWER ZOOM prema oznaci W (široki ugao) da biste udaljili sliku.

**Korišćenje prstena za zumiranje**

**1 Podesite prekidač ZOOM na MANUAL.**

**2 Rotirajte prsten za zumiranje da biste prilagodili žižnu daljinu (položaj zuma).**

Kada pomerite prekidač ZOOM sa SERVO na MANUAL, može da dodde do automatske promene žižne daljine.

**Promena smera rotiranja pri radu prstena za zumiranje**

Nekim fotoaparatima je moguće dodeliti funkciju W ili T rotiranjem prstena za zumiranje. Detaljne informacije potražite u priručniku za upotrebu kamere.

### G Fokusiranje

**Prilagodavanje režima AF/MF**

Kada funkciju automatskog fokusiranja koristite zajedno sa ručnim fokusiranjem ili prilikom snimanja filmova, podesite prsten za fokusiranje u položaj **A**.

**Prilagodavanje fokusa u režimu FULL MF**

Ako ne želite da koristite automatsko fokusiranje, podesite prsten za fokusiranje u položaj **B** i ručno prilagodavajte fokus.

- Skala rastojanja je samo okvirni vodič.

- Minimalna udaljenost za fokusiranje je različita u režimu AF/MF i u režimu FULL MF. U režimu AF/MF: 0,4 m (W) – 0,95 m (T) U režimu FULL MF: 0,95 m u svim područjima

- Kada pomerite prsten za fokusiranje iz režima AF/MF **A** u režim FULL MF **B**, fokus se prilagodava prema rastojanju naznačenom na skali rastojanja.

### H Prilagodavanje ekspozicije

**Prekidač IRIS LOCK**

LOCK: Prsten za blendu možete zaključati na oznaci „A“ na skali otvora blende ili ga možete okretati između f/4 i f/22.

RELEASE: Prsten za blendu možete okretati između oznake „A“ i f/22 na skali otvora blende.

Kada poravnate „A“ na skali otvora blende sa oznakom za blendu, fotoaparar se postavlja u režim automatske blende, a ekspozicija se podešava na fotoaparatu. A možete i da ručno prilagodite količinu svetla između f/4 i f/22 rotiranjem prstena za blendu.

**Ručno prilagodavanje količine svetla**

**Rotirajte prsten za blendu na željenu ekspoziciju (f-vrednost) kada je fotoaparar postavljen u režim M ili režim A.**

**Napomene**

Postavite prekidač za klik blende na OFF kada snimate filmove. (Vidi sliku **H-a**)
Ako promenite vrednost otvora blende dok snimate film, a prekidač za klik blende je postavljen na ON, zvuk prstena za blendu će takođe biti snimljen.

### I Korišćenje funkcije za kompenzaciju podrhtavanja

**Prekidač za kompenzaciju podrhtavanja**

- ON: Podrhtavanje fotoaparata se kompenzuje.
- OFF: Podrhtavanje fotoaparata se ne kompenzuje. Preporučujemo da koristite stativ u toku snimanja.

### Specifikacije

Naziv (Naziv modela)	FE PZ 28-135mm F4 G OSS SELP28135G
Žižna daljina (mm)	28-135
Ekvivalentno žižnoj daljini formata od 35 mm*1 (mm)	42-202,5
Grupe sočiva – elementi	12-18
Ugao gledanja 1*2	75°-18°
Ugao gledanja 2*2	54°-12°
Minimalni fokus*3 (m)	0,4-0,95
Maksimalno uvećanje (x)	0,15
Minimalni otvor blende	f/22
Prečnik filtera (mm)	95
Dimenzije (maksimalni prečnik x visina) (približno u mm)	105 x 162,5
Masa (približno u g) (bez prstenastog nosača za stativ)	1.215
Funkcija kompenzacije podrhtavanja	Da

\*1 Goreprikazane vrednosti ekvivalentne žižne daljine za format od 35 mm se odnose na digitalne fotoaparate sa zamenjivim objektivom opremljene senzorom slike veličine APS-C.

\*2 Ugao gledanja 1 je vrednost za fotoaparate formata 35 mm, a ugao gledanja 2 je vrednost za digitalne fotoaparate sa zamenjivim objektivom opremljene senzorom slike veličine APS-C.

\*3 Minimalni fokus je rastojanje od senzora slike do objekta.

- U zavisnosti od mehanizma objektiva, žižna daljina može da se promeni u skladu sa promenama udaljenosti u toku fotografisanja. Navedene žižne daljine su date pod pretpostavkom da je objektiv fokusiran na beskonačno.

Sadržaj pakovanja: objektiv (1), zadnji poklopac za objektiv (1), senilo za objektiv (1), poklopac senila za objektiv (1), futrola za objektiv (1), traka (1), čivija zuma (1), štampana dokumentacija

Dizajn i specifikacije su podložni promenama bez najave.

**α** i **G** su zaštitčni znakovi kompanije Sony Corporation.