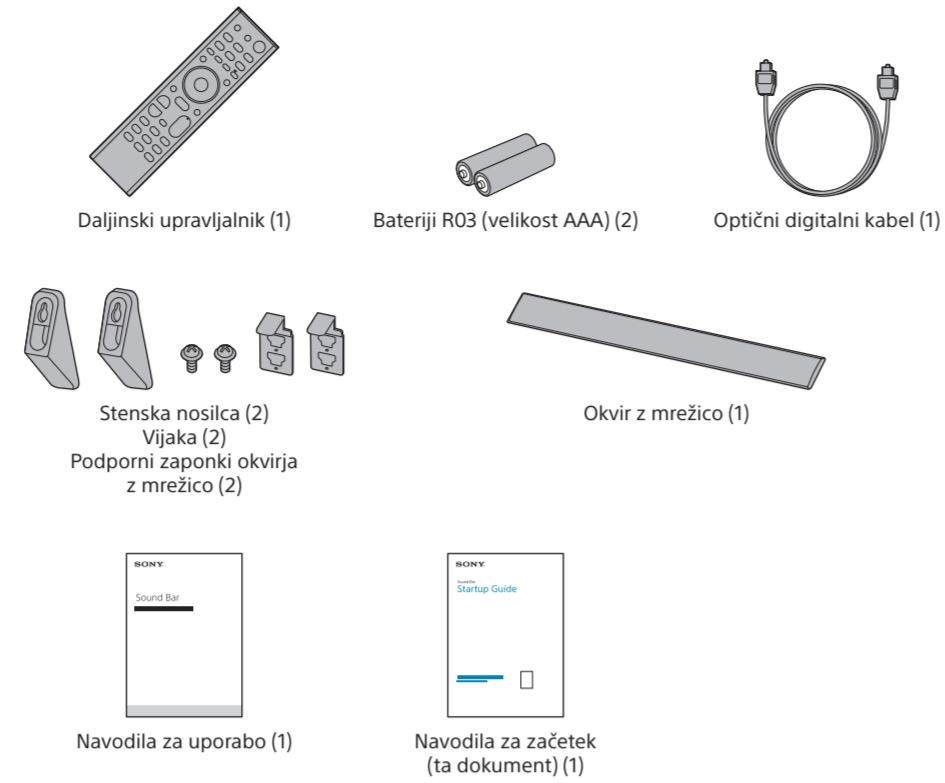


Navodila za začetek

Priložena dodatna oprema



O delovanju sistema

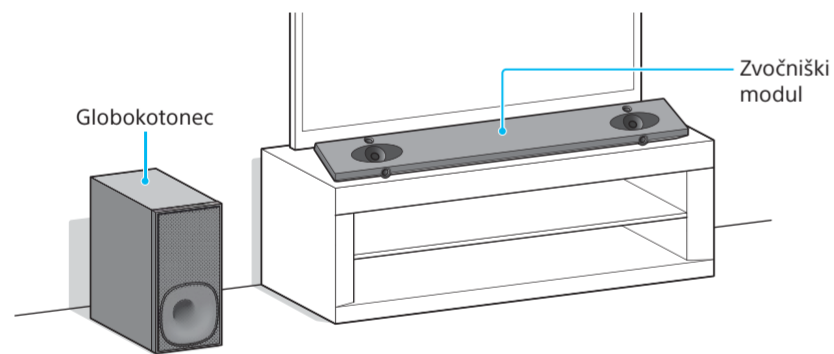
Za prikaz začetnega zaslona sistema na televizorju povežite ta sistem in televizor s kablom HDMI (ni priložen). Pripravite kabl HDMI.

Navodila za uporabo



Za omrežne nastavitve, funkcijo NFC in druge funkcije glejte priložena navodila za uporabo (ločen dokument).

1 Mesto namestitve

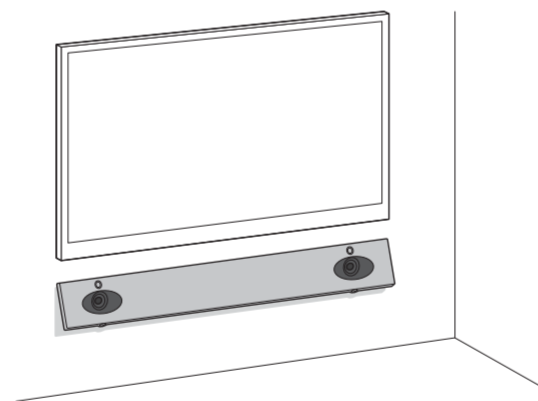


Opombi

- Ne postavljajte magnetnih kartic na sistem ali v njegovo bližino.
- V bližino sistema ne postavljajte kovinskih predmetov razen televizorja. Brezžične funkcije bodo morda nestabilne.

Namestitev zvočniškega modula na steno

Glejte razdelek »Namestitev enote na steno« v priloženih navodilih za uporabo (ločen dokument).



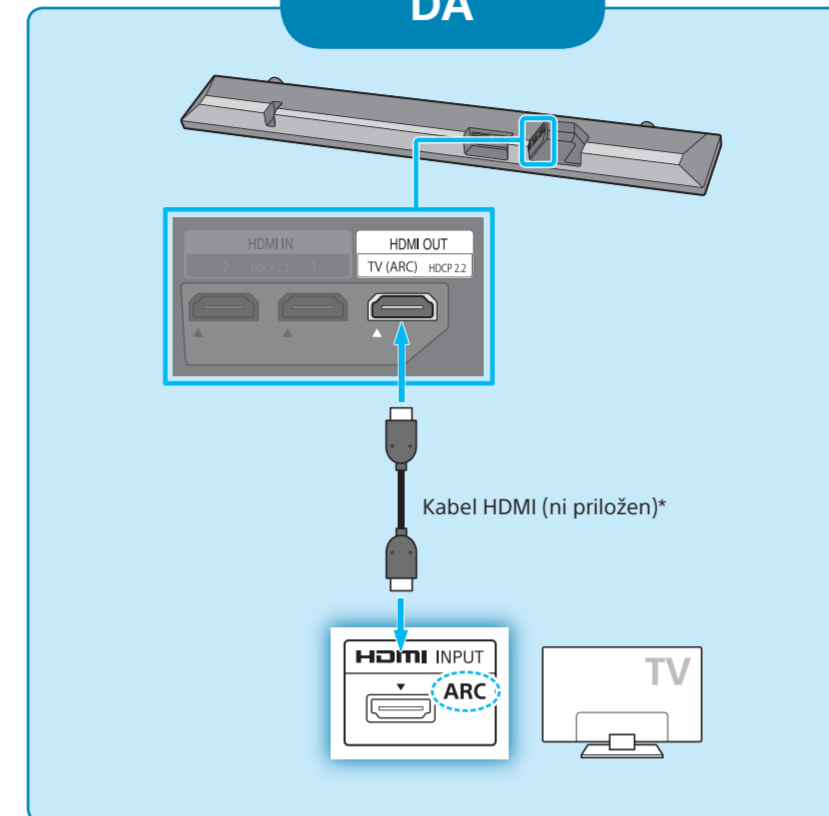
Pritrjevanje okvirja z mrežico

Glejte razdelek »Pritrjevanje okvirja z mrežico« v priloženih navodilih za uporabo (ločen dokument).

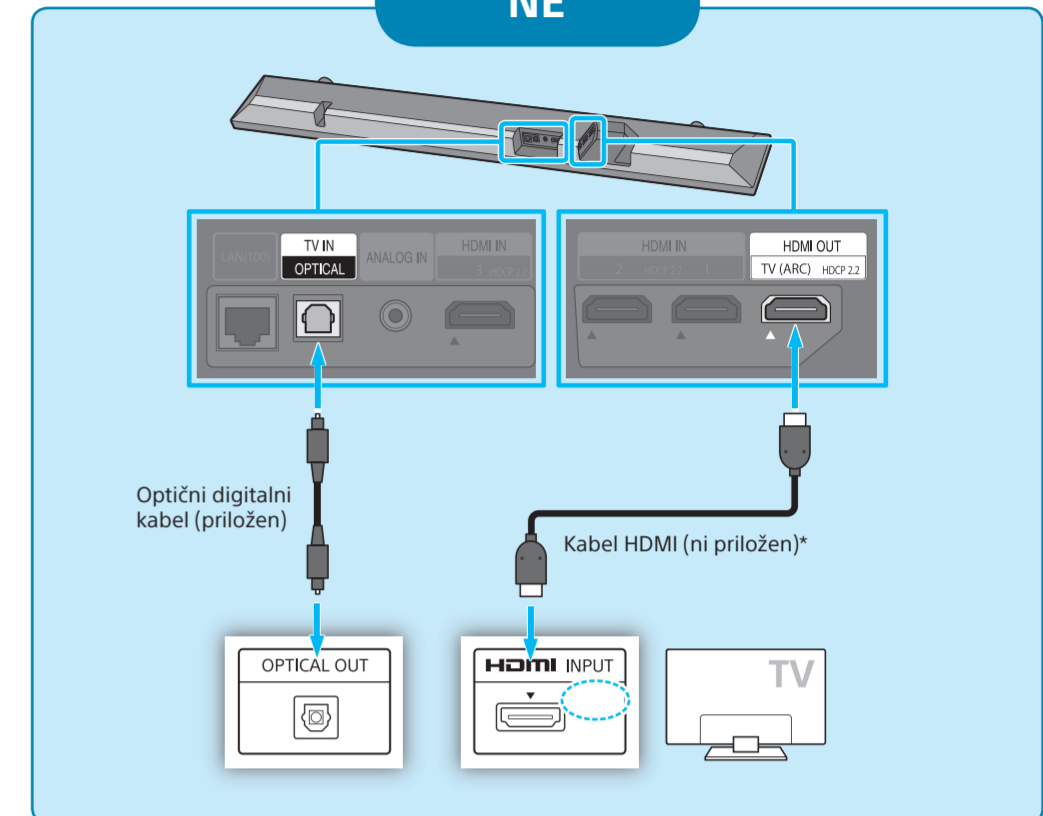
2 Povezovanje s televizorjem

Ali ima vhodna vtičnica HDMI na televizorju oznako »ARC«?

DA



NE

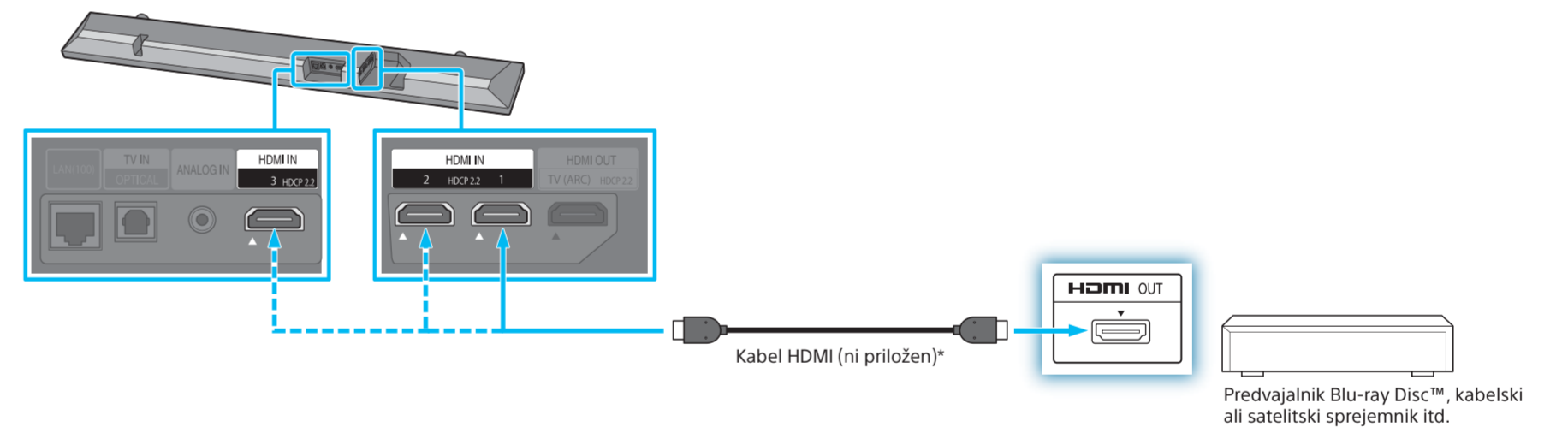


* Za predvajanje slik z ločljivostjo 4K/60p priporočamo uporabo kabla(-ov) Premium High Speed HDMI s funkcijo Ethernet. Podrobnosti najdete v razdelku »Vrste datotek, ki jih je mogoče predvajati« v navodilih za uporabo (ločen dokument).

Opomba

- Kabel HDMI mora biti trdno vstavljen.

3 Povezovanje z drugimi napravami



* Za predvajanje slik z ločljivostjo 4K/60p priporočamo uporabo kabla(-ov) Premium High Speed HDMI s funkcijo Ethernet. Podrobnosti najdete v razdelku »Vrste datotek, ki jih je mogoče predvajati« v navodilih za uporabo (ločen dokument).

1 Iz vtičnice HDMI IN na televizorju odklopite kabl HDMI in ga znova priklopite v katero koli vtičnico HDMI IN (HDMI IN 1/2/3) na zvočniškem modulu.

Za predvajanje visokokakovostnega prostorskega zvoka Dolby TrueHD, DTS HD itd. preklopite povezavo predvajalnika Blu-ray Disc™, kablanskega ali satelitskega sprejemnika itd. na sistem.

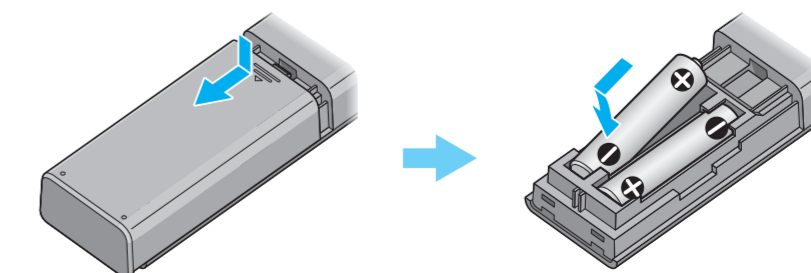
Namigi

- Funkcija Standby Through omogoča predvajanje signalov HDMI prek televizorja, tudi kadar je sistem v stanju pripravljenosti. Izberite naslednje nastavitve: pritisnite HOME - [Setup] - [System Settings] - [HDMI Settings] - [Standby Through] - [Auto] ali [On].
- Za predvajanje avtorsko zaščitene vsebine 4K glejte razdelek »Vzpostavitev povezave za ogled avtorsko zaščitene vsebine 4K« v priloženih navodilih za uporabo (ločen dokument).

Opomba

- Kabel HDMI mora biti trdno vstavljen.

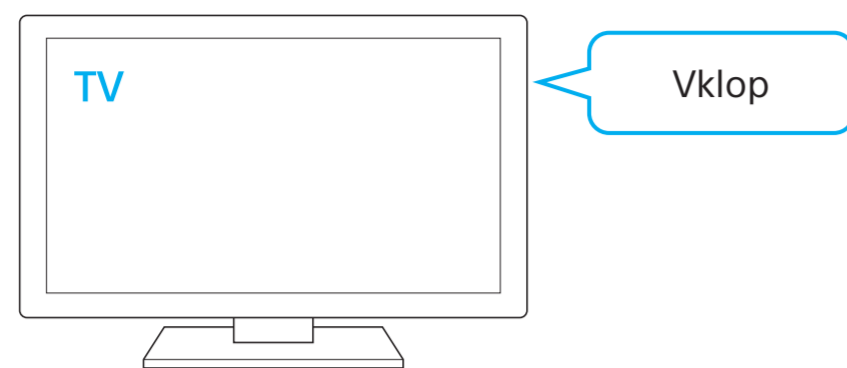
4 Nastavitev daljinskega upravljalnika



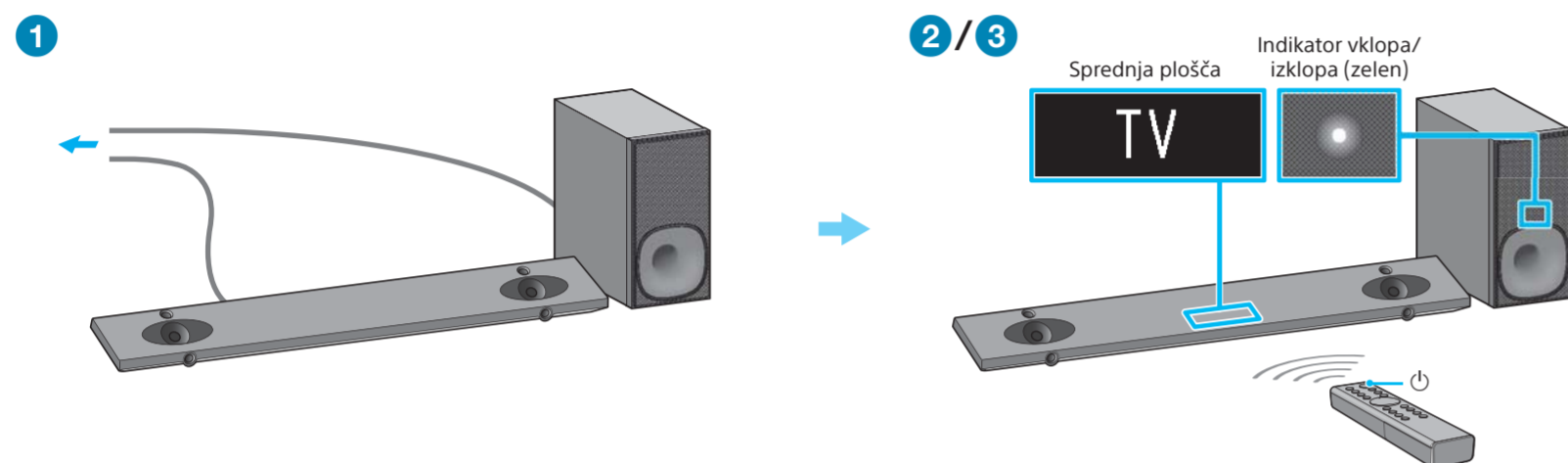
Nadaljevanje na zadnji strani



5 Vklp televizorja



6 Vklp sistema

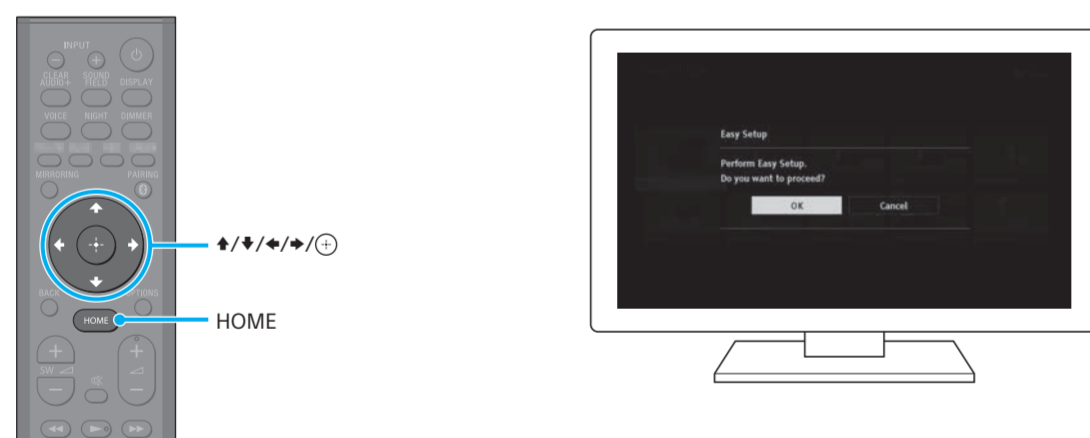


- 1 Priključite napajalna kabela zvočniškega modula in globokotona.
- 2 Pritisnite gumb (vklp/izklp) na daljinskem upravljalniku. Vklpi se zaslon sprednje plošče.
- 3 Preverite, ali indikator za vklp/izklp na globokotoncu sveti zeleno. V nasprotnem primeru glejte razdelek »Globokotonec« v poglavju »Odpravljanje težav« v priloženih navodilih za uporabo (ločen dokument).
- 4 Vklpote povezano napravo.

Namig

- Podrobnosti o nastavitvah za funkcijo Control for HDMI za televizor so na voljo v navodilih za uporabo, ki so priložena televizorju.

7 Preprosta nastavitve



- 1 Pritisnite gumb HOME na daljinskem upravljalniku tega sistema. Na televizorju se prikaže zaslon Easy Setup. Če se zaslon Easy Setup ne prikaže, z daljinskim upravljalnikom televizorja zamenjajte vhod nastavitve televizorja s tistim za vhodno vtičnico HDMI, ki povezuje televizor in sistem.
- 2 Z gumbi izberite poljuben element, kot je prikazano na TV-zaslону, in pritisnite gumb , da izvedete nastavitve Easy Setup.
- 3 Ko se na TV-zaslону prikaže napis [Easy Initial Settings are complete.], izberite [Finish].

Namigi

- Navodila na TV-zaslону so prikazana v jeziku, ki ste ga izbrali med to nastavitvijo.
- Podrobnosti o omrežni povezavi najdete v razdelku »Uporaba omrežne funkcije« v navodilih za uporabo (ločen dokument).

8 Predvajanje zvoka



Predvajanje zvoka iz televizorja

- 1 Z daljinskim upravljalnikom televizorja izberite želeni program. Na zaslonu se bo prikazal izbrani televizijski program, sistem pa bo predvajal njegov zvok. Če zvok iz televizorja ni predvajan prek sistema, pritisnite gumb INPUT +/- na priloženem daljinskem upravljalniku, dokler se na zaslonu sprednje plošče ne prikaže [TV].
- 2 Prilagodite glasnost. Glasnost prilagodite z gumboma na daljinskem upravljalniku sistema. Glasnost globokotona prilagodite z gumboma SW na daljinskem upravljalniku sistema. Podrobnosti o prilagajanju kakovosti zvoka najdete v razdelku »Izbira zvočnega učinka« v navodilih za uporabo (ločen dokument).

Če želite poslušati zvok iz druge naprave in ne iz televizorja

- 1 Pritisnite gumb HOME. Na TV-zaslону se prikaže začetni meni.
- 2 V začetnem meniju pritisnite gumb za izbiro zelenega vhoda. Podrobnosti najdete v razdelku »O začetnem meniju« v navodilih za uporabo (ločen dokument).

Odpravljanje težav

Sistem ne oddaja zvoka televizorja ali pa na televizorju ni prikazana slika

- Pritisnite gumb INPUT +/- na daljinskem upravljalniku sistema, dokler se na zaslonu sprednje plošče sistema ne prikaže napis »TV«.
- Prepričajte se, da sta vhod in izhod vtičnice HDMI sistema pravilna.
- Odklopite kable, ki povezujejo televizor in sistem, in jih znova priključite. Kablo morajo biti trdno vstavljeni.
- Odvisno od vrstnega reda vklopa televizorja in sistema lahko sistem preide v način izklopa zvoka in na zaslonu sprednje plošče se prikaže napis »Muting«. V tem primeru najprej vklopite televizor in nato sistem.

Sistem ne oddaja nobene slike ali zvoka iz povezane naprave

- Pritisnite gumb INPUT +/- na daljinskem upravljalniku sistema, dokler se na zaslonu sprednje plošče sistema ne prikaže vhod za povezavo z želeno napravo.
- Prepričajte se, da sta vhod in izhod vtičnice HDMI sistema pravilna.
- Odklopite kable, ki so priključeni na sistem, in jih znova priključite. Kablo morajo biti trdno vstavljeni.

Daljinski upravljalnik televizorja ne deluje

- Če zvočniški modul ovira senzor daljinskega upravljalnika televizorja, morda z daljinskim upravljalnikom ne boste mogli upravljati televizorja. V tem primeru nastavite možnost [IR-Repeater] na [On]. Televizor lahko upravljate z daljinskim upravljalnikom televizorja. Podrobnosti o prilagajanju kakovosti zvoka najdete v razdelku »Posredovanje signala daljinskega upravljalnika televizorju prek enote« v navodilih za uporabo (ločen dokument).

Globokotonec ne predvaja zvoka oziroma je ta komaj slišen

- Pritisnite gumb SW na daljinskem upravljalniku sistema, da povečate glasnost globokotona.
- Glejte poglavje »Odpravljanje težav« v priloženih navodilih za uporabo (ločen dokument).

SongPal Link

Izkusite večji užitek ob poslušanju z dodatnimi Sonyjevimi brezžičnimi zvočniki (niso priloženi). Podrobnejše informacije o funkcijah aplikacije SongPal najdete v navodilih za uporabo (ločen dokument).

Wireless
Multi-room

